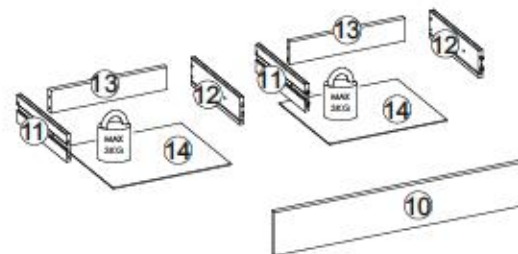
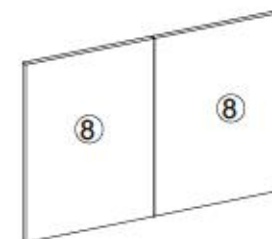
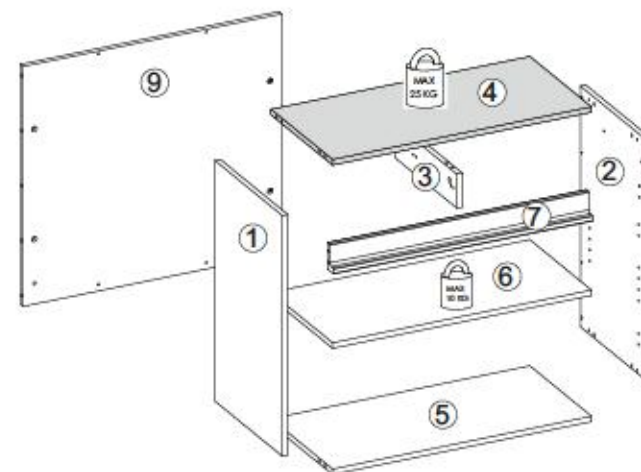
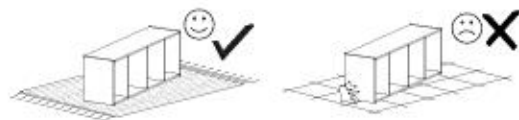
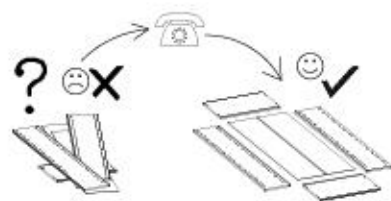
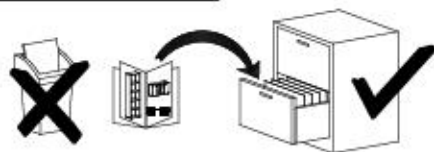
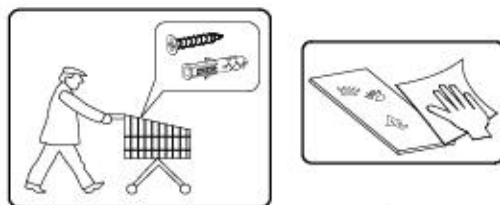
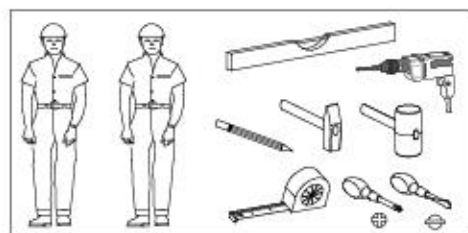
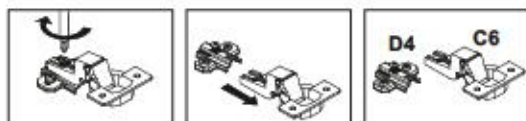
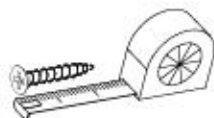


- Ⓓ **Montageanleitung**
- Ⓐ **Handleiding voor de montage**
- Ⓜ **Montaj talimat**
- Ⓕ **Noticia de montage**
- Ⓒ **Montážní návod**
- Ⓗ **Szerelési útmutató**
- Ⓖ **Assembly Instructions**
- Ⓟ **Instrukcja montażu**
- Ⓡ **Инструкция по монтажу**
- Ⓡ **Istruzioni di montaggio**
- Ⓚ **Návod na montáž**
- Ⓡ **Instrucțiunile de montaj**
- Ⓔ **Instrucciones de montaje**
- Ⓡ **Montaj Talimat**

n.r.	L[mm]	B[mm]	T[mm]	Menge	Call
1	680	400	16	1	1/1
2	680	400	16	1	1/1
3	99	365	16	1	1/1
4	768	366	16	1	1/1
5	768	366	16	1	1/1
6	768	366	16	1	1/1
7	768	77	38	1	1/1
8	380	497	16	2	1/1
9	678	768	16	1	1/1
10	763	126	16	1	1/1
11	290	80	12	2	1/1
12	290	80	12	2	1/1
13	344	65	12	2	1/1
14	354	297	3	2	1/1





<b>B1</b> ø8x35 x18	<b>B2</b> ø6x30 x4	<b>A1</b> ø7x50 x4	<b>W2</b> x1	<b>I7</b> x4
<b>K1</b> x20	<b>K10</b> x20	<b>D4</b> x4	<b>C6</b> x4	<b>F2</b> x4
<b>N1</b> M4x9 x4	<b>G34</b> 3,5x16 x8	<b>G47</b> 6,3x13 x8	<b>G50</b> 3x20 x6	<b>W1</b> x1
<b>P10</b> x4	<b>G36</b> 4x30 x4	<b>H5</b> 17x280 x4	<b>Q2</b> x2	



I

G47

6,3x13



x4

H5



17x280

x2

K10

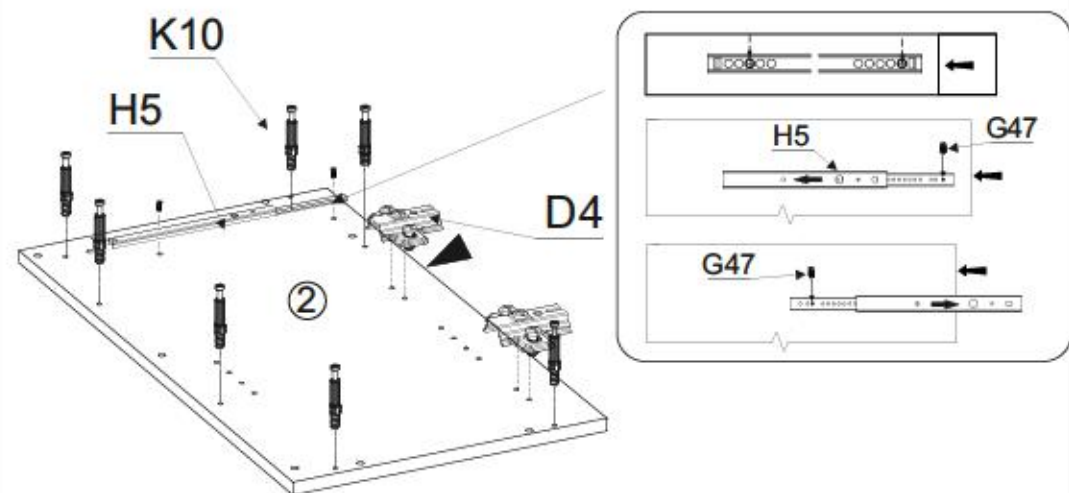
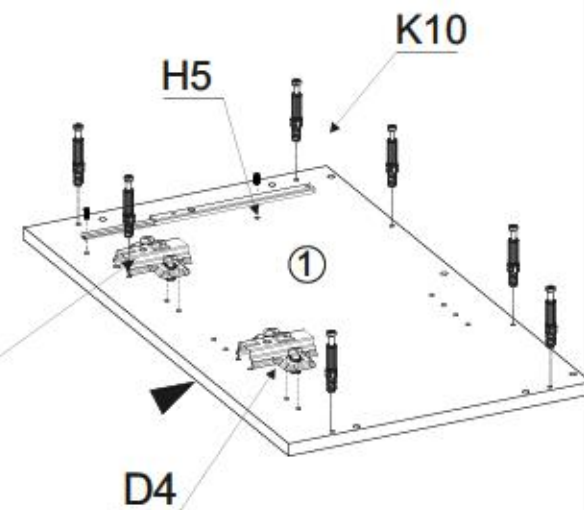
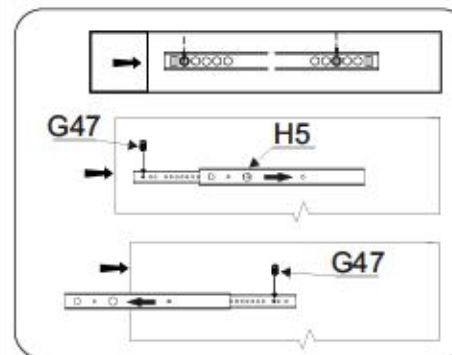
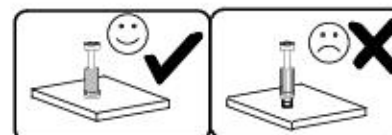


x14

D4

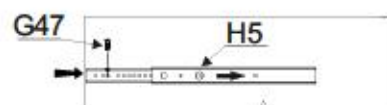
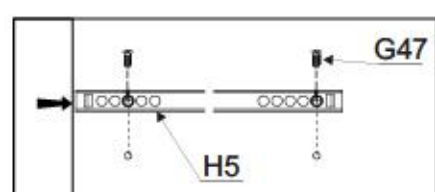
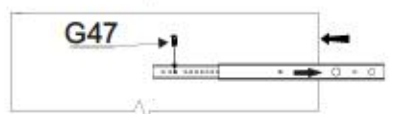
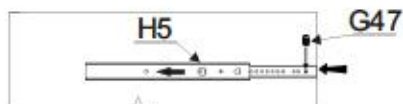
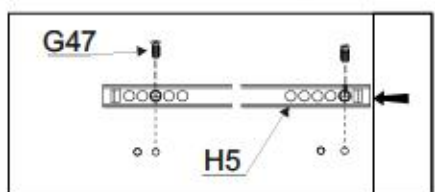
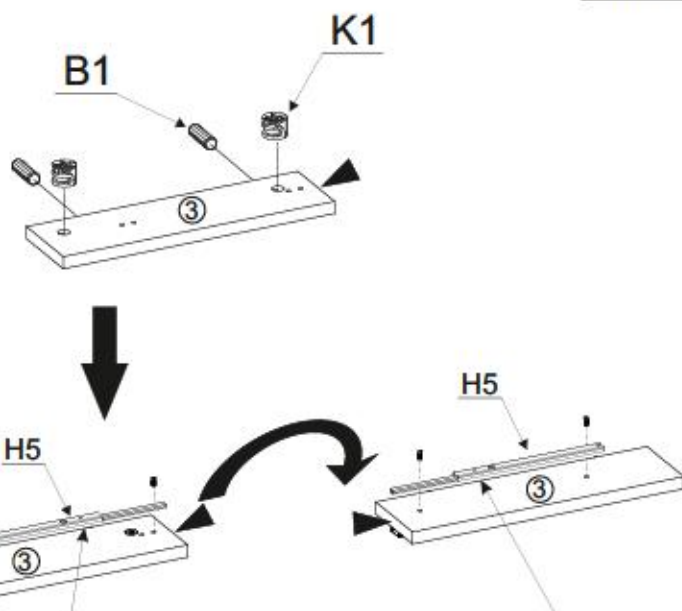
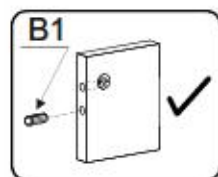
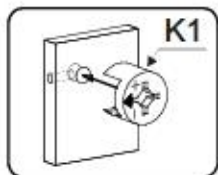
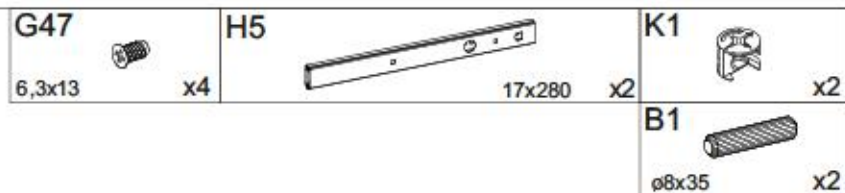


x4

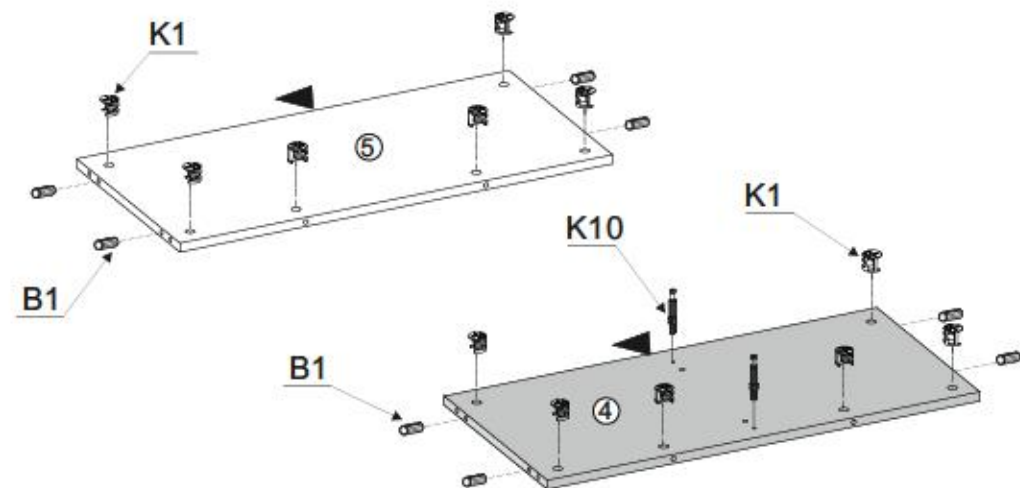
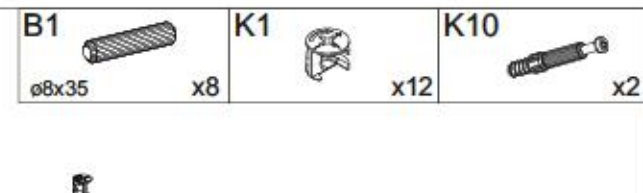




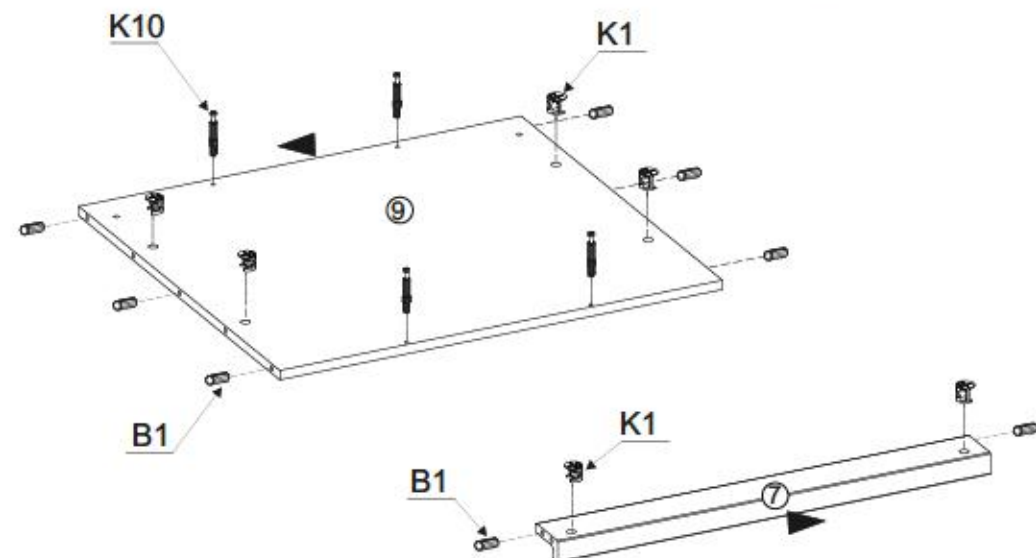
II



III

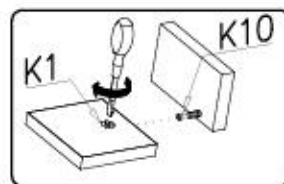
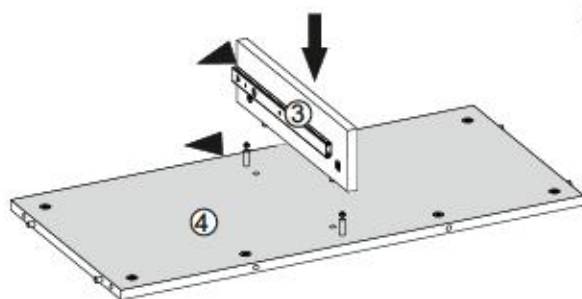


IV

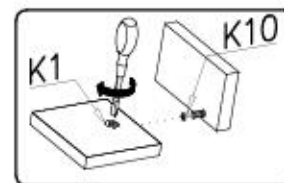
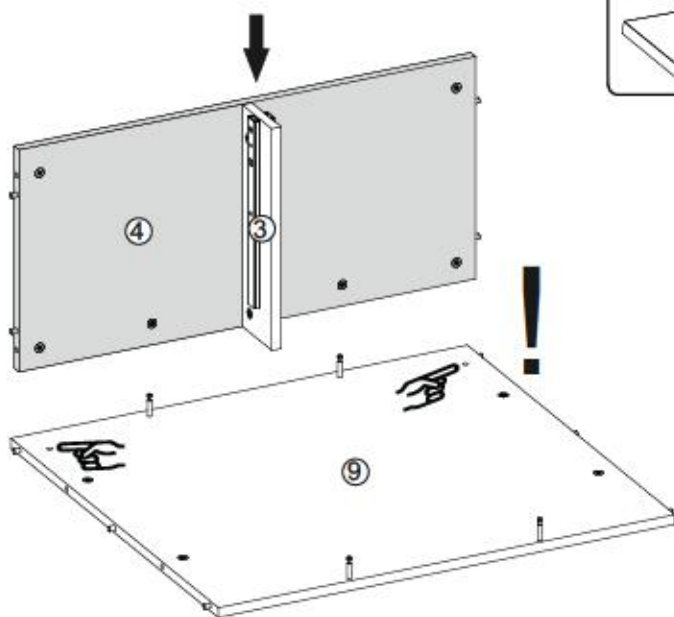




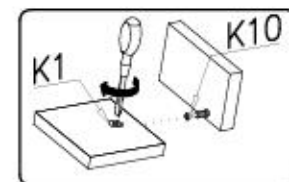
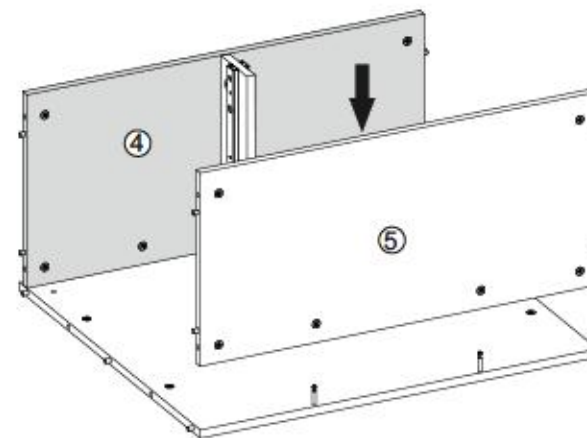
V



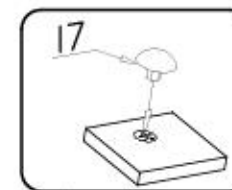
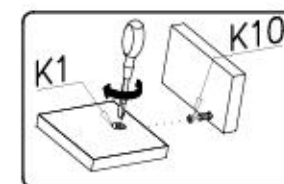
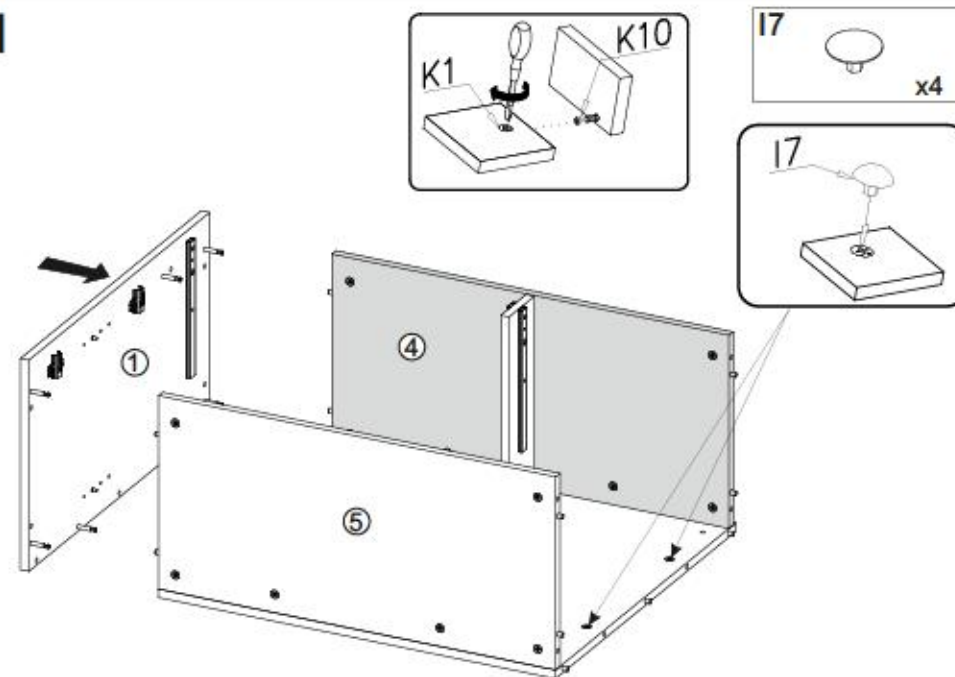
VI



VII



VIII



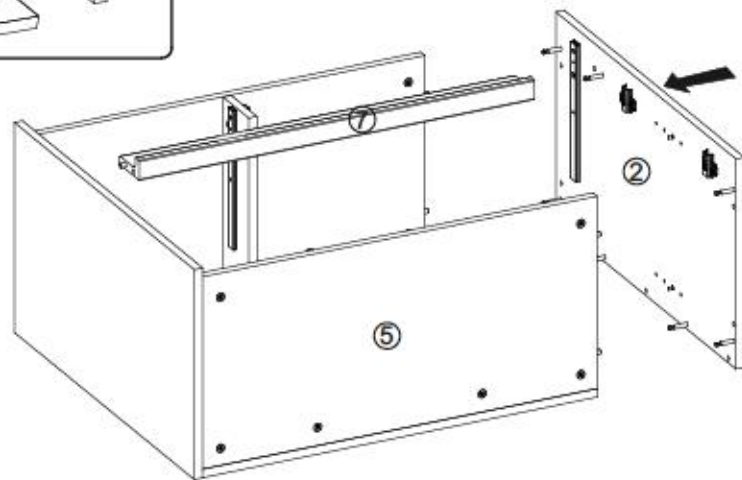
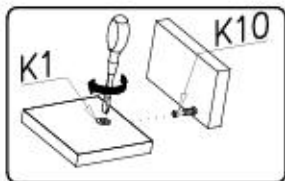


9/16

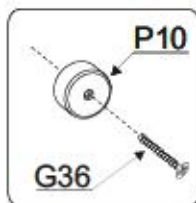
CITY / GIRON 53



IX



X



P10

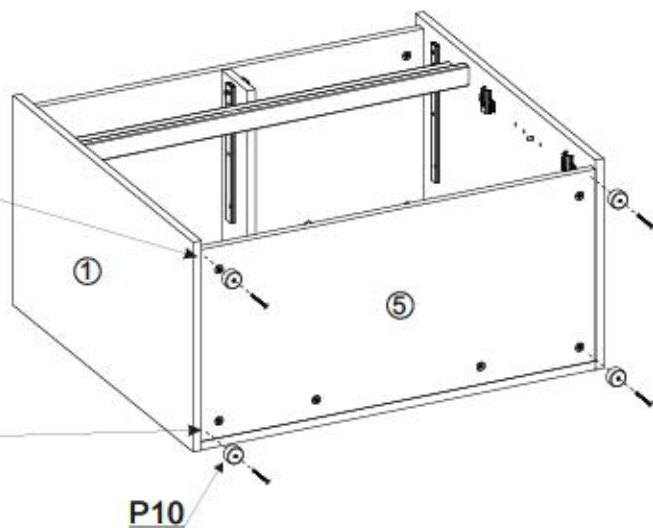
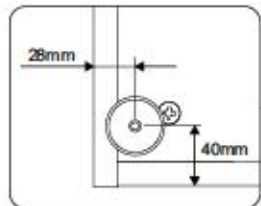
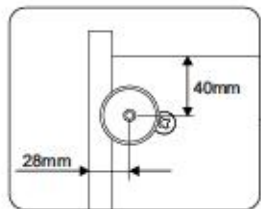


x4

G36



x4

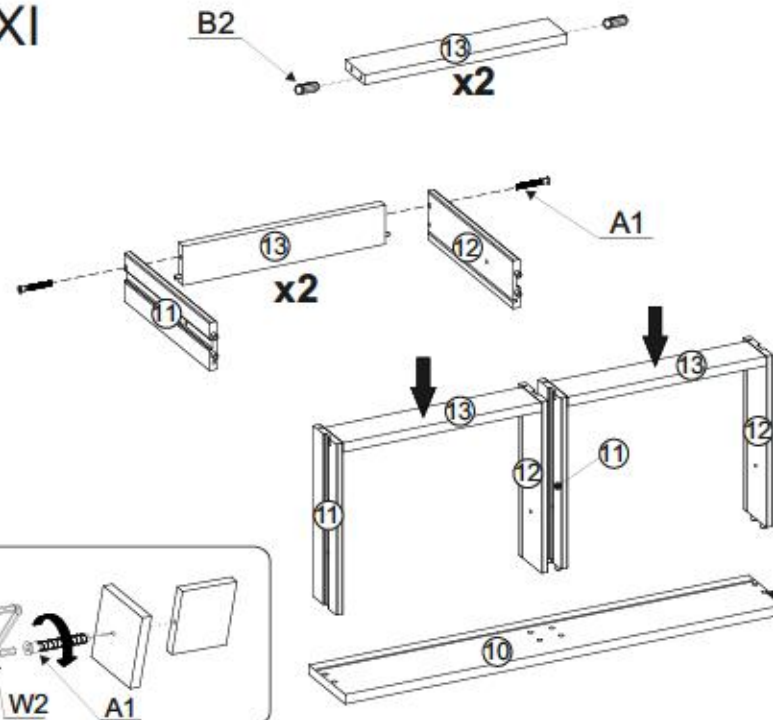


10/16

CITY / GIRON 53



XI



B2



ø6x30 x4

A1



ø7x50 x4

W2



x1

W1



x1



0,5h

W1

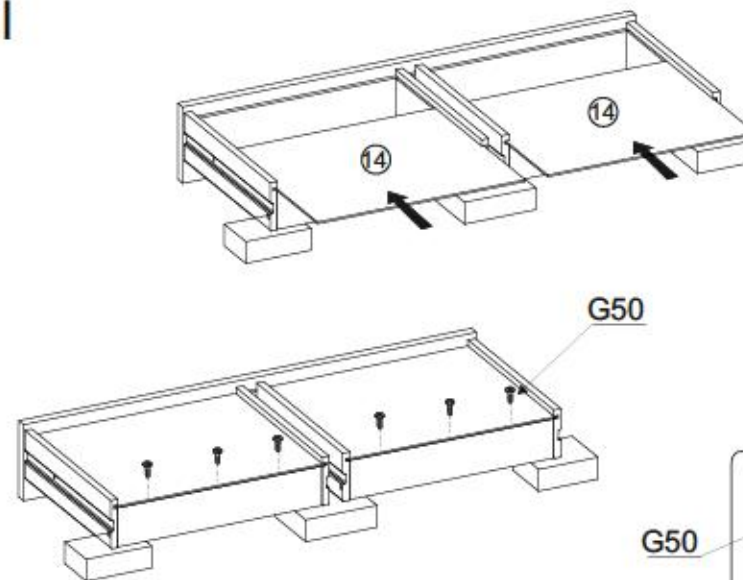


G50

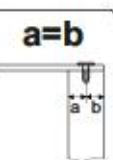
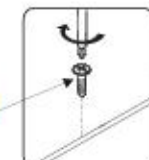


3x20 x6

XII

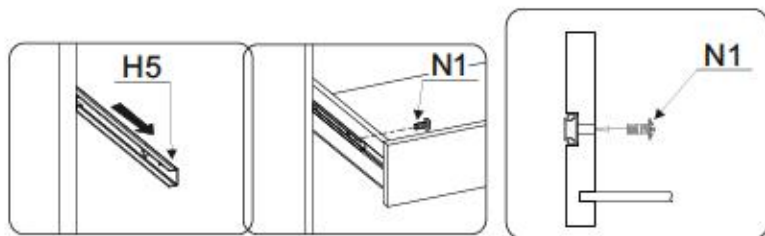


G50





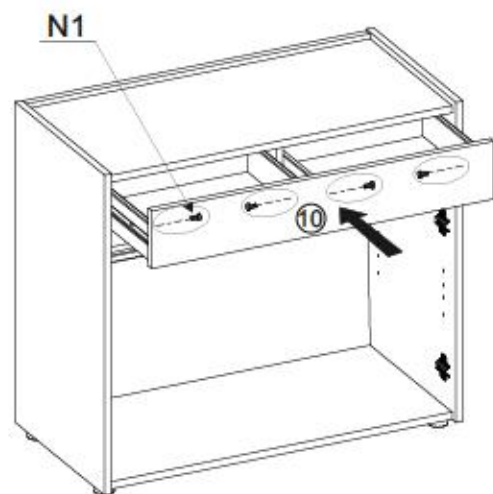
## XIII



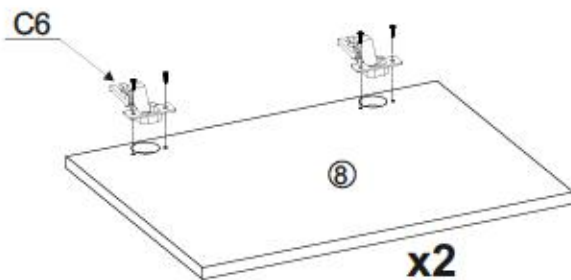
N1

M4X9

x4



## XIV



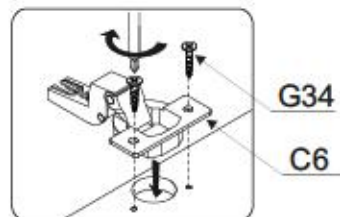
C6

x4

G34

3,5x16

x8

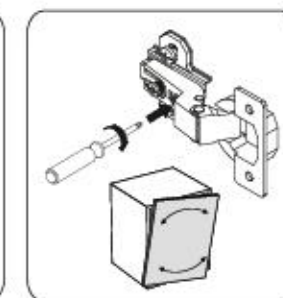
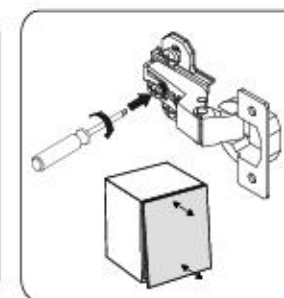
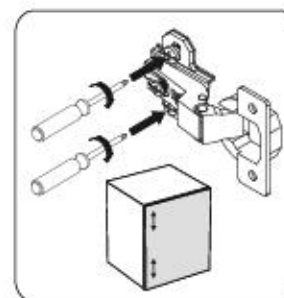
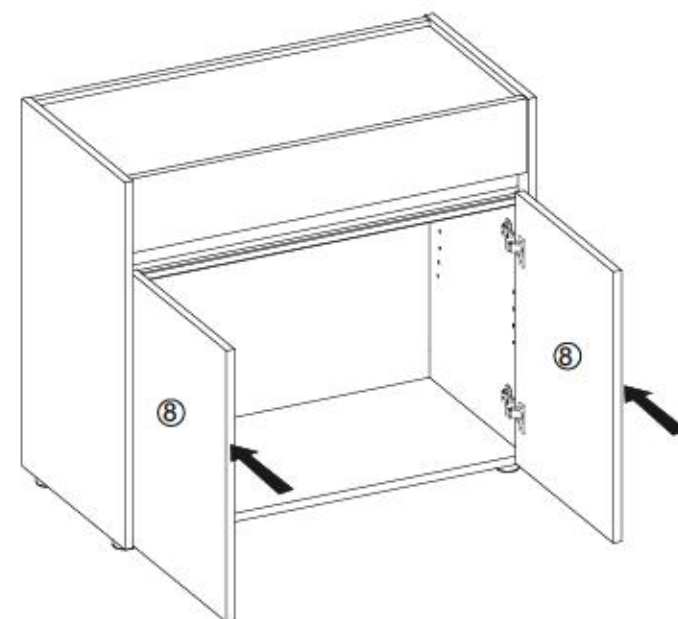
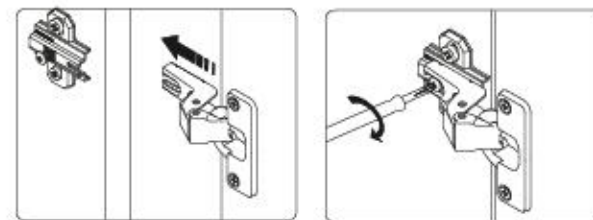


G34

C6

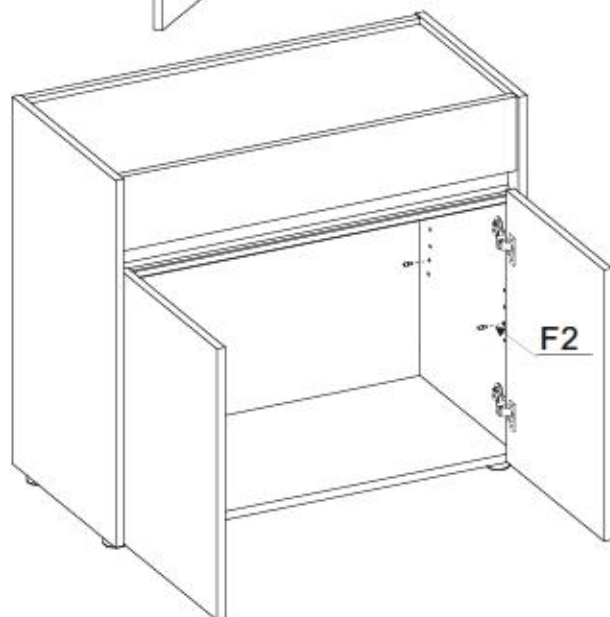
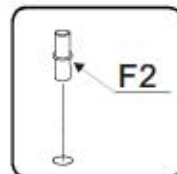
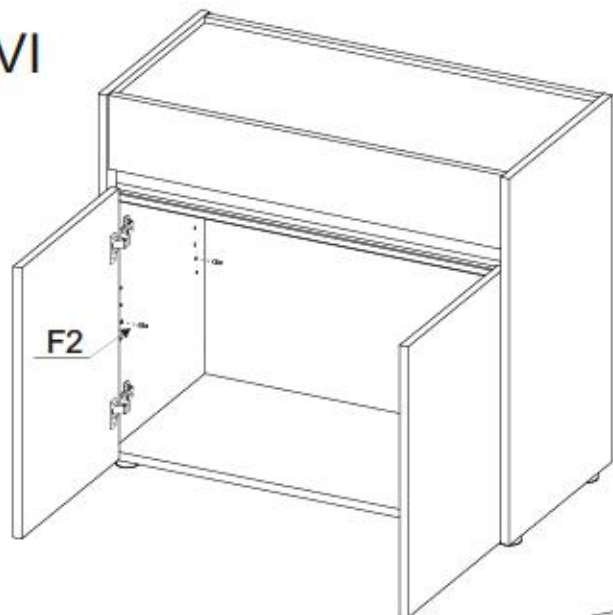


## XV

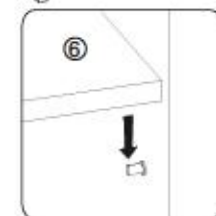
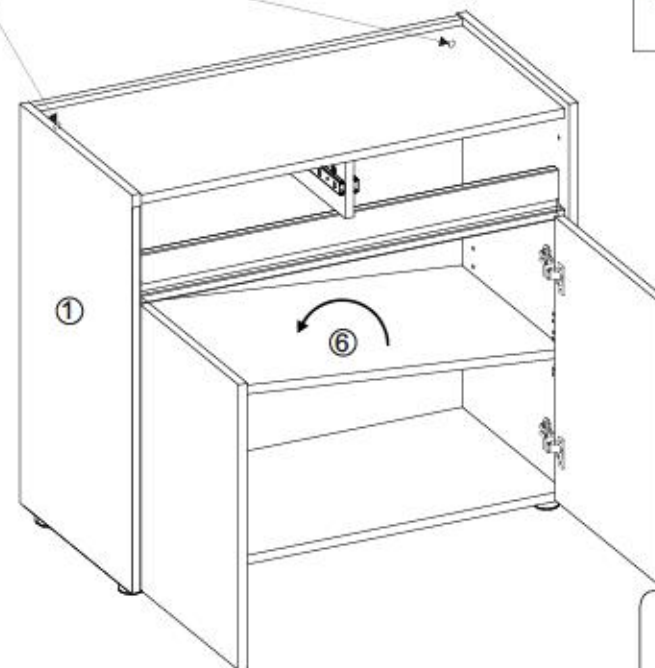
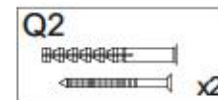
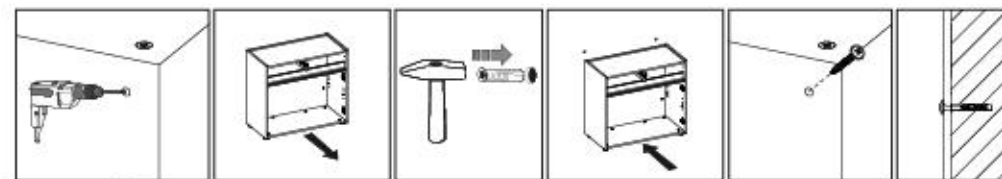
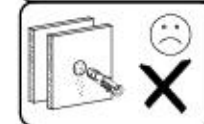
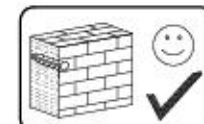




XVI



XVII





15/16 Service • Assistenza • Dienstverlening • Serwis • Servis • Szerviz • Сервисная служба

Name • Nom • Nome • Naam • Nazwa • Jméno • Νόζov • Νέv • Denumire • Isim • Имя  
 CITY / GIRON --- 53

**D** Unsere Dienstleistung ist beschreiblich. Sollten Sie diese Servicekarte direkt an die untenstehende Adresse mailen. Wir können ansonsten nur Beschädigte auf diesem Wege verschicken. Sollten Sie eine andere Beseitigung an Ihrem Möbelstück haben, so wenden Sie sich bitte direkt an Ihr Möbelhaus.

**GB** Our direct order service for filing. If a filing part is missing, you can e-mail this service card directly to the address below. However, we can only send filing parts in this way if you have any other cause for complaint concerning your item of furniture, please contact your furniture store directly.

**CZ** Naše příloha slouží pro kování. Pokud by vaše reklamace byla ovlivněna jinými díly kování, obraťte se přímo na svého prodejce nábytku.

**F** Bien étudier la notice de montage. Si vous remarque une erreur, veuillez envoyer directement la présente carte service à l'adresse ci-dessous. Cependant, nous ne pouvons que vous adresser des pièces de rechange par courrier électronique. Pour tout autre type de réclamation concernant votre meuble, veuillez contacter directement votre magasin d'aménagement.

**I** Il nostro servizio di aiuto per il collare dei fileamenti. Qualora Vi dovesse mancare un pezzo di fileamento, allora Vi preghiamo di inviare questa carta di servizio immediatamente all'indirizzo sottostante. Possiamo inviare i pezzi di fileamento solamente per mezzo di questo procedimento. Qualora dovesse avere qualche altro reclamo in merito al mobile, allora Vi preghiamo di rivolgerVi direttamente al Vostro Negozio di mobili.

**BG** Нашата директна услуга за обвив. Ако липват части от комплектта, потърсете настоящата справка карта и не изпращайте на e-mail адреса, по-скоро по-попу. Тя може да бъде използвана за доставяне само на липващи елементи от обвива. Ако установите други дефекти по мебелта, се свържете директно с обвивача на мебелта.

**NL** Onze directievoor voor losse onderdelen. Wanneer er een onderdeel ontbreekt, kunt u deze servicekaart direct aan onderstaand e-mailadres sturen. Wij kunnen lichte defecten wel e-mailen, maar niet voor andere problemen. Mocht u een ander probleem aan uw meubel hebben, verzaken wij u contact op te nemen met uw meubeldealer.

**PL** Nasz bezpośredni serwis części montażowych. Jeżeli brakuje części konstrukcyjnych do montażu, prosimy o przesłanie nam niniejszej karty serwisowej na niżej podany adres e-mailowy. W ten sposób możemy przesłać: Pełnowy i/lub brakujące części. W przypadku innych reklamacji dotyczących mebla, prosimy zgłaszać je do salonu meblowego, w którym został dokonany zakup.

**HR** Servis za otkove. U slučaju da nedostaje neki od dijelova mobilno vas da na dođe potvrditi mail adresom pošaljite ovaj servisni obrazac. Na ovaj način mogu se dostaviti samo otkovi. U slučaju da imate dodatne prigovore vezane uz komad namještaja molimo vas da se obratite bravno trgovini namještaja gdje je isti kupljen.

**HU** Direktrendelési részletek vasalattal. Ha hiányzik egy vasalat, ezt a kártyát elektronikus úton küldhet az alábbi e-mail címre. Azonban csak vasalattal tudunk így küldeni. Amennyiben más hibát szeretne jellezni a termék kapcsán, kérem, forduljon közvetlenül a boltihoz.

**SK** Náš priamy servis pre čisti kovania. Ak by Vám chýbala nejaká časť kování, môžeme poslať toto servisné listu poslať e-mail om na nižšie uvedené adresu. Cieľu kování vieme poslať iba týmto spôsobom. Ak by ste mali inú námietku ohľadom vášho nábytku, obráťte sa priamo na Vašu predajňu nábytku.

**SLO** Naše direktno uslugotna storitev za čistilo. Če vam manjka kakšen del kování, lahko to servisu karico pošljete po e-pošti direktno na spodnji naslov. Po pošlji vam lahko pošljemo samo otkove. Če imate kakšne dodatne druge težave, se obrnite neposredno na vašo trgovino pohištva.

**RO** Serviciul nostru direct pentru fierare. Dacă în casa vă lipsește o piesă de fierare (sau și întregul set) trimiteți direct acest card de serviciu prin e-mail la adresa de mai jos. Noi nu putem expedia piesa de fierare decât pe această cale. Dacă aveți o altă reclamație referitoare la piesa de mobilă, atunci vă rugăm să vă adresați direct la magazinul dvs. de mobilă.

**RUS** Наш прямой сервис для поставок фурнитуры. Если возникает, что Вам не хватает того или иного элемента фурнитуры, Вы можете отправить сервисную карту по адресу непосредственно на электронный адрес электронной почты. Однако, также от этого мы можем переслать лишь фурнитуру. Если же у Вас возникли иные претензии относительно приобретенной мебели, пожалуйста, обращайтесь непосредственно в магазин, осуществляющий продажу.

**S** Vår direktna tjena för beställningar. Om du saknar en beställning kan du skicka detta servicekort direkt till e-postadressen som anges nedan. Tillåt oss dock inte skicka delar av möbelservicen via e-post. Om du har andra klagomål över ditt möbelservicemål, vänligen kontakta ditt möbelservicemål.

**ES** Nuestro servicio directo para accesorios. Si le falta algún accesorio, puede enviar esta tarjeta de servicio directamente a la siguiente dirección. No obstante, por este método solo podemos enviar accesorios. Si tiene alguna otra objeción sobre su mueble, consulte directamente con su mueblería.

**TR** Doğrudan lık doğrudan servisi. Bir donanım eksikliği bu servise ilişkin doğrudan sorgulama bu adresle doğrudan mail ile yapılabilir. Sadece bu yolu donanım gıderin için. Mobilyanızda başka şikayetleriniz varsa lütfen doğrudan mobilya satıcınıza danışın.



<b>B1</b> ø8x35 X...	<b>B2</b> ø6x30 X...	<b>A1</b> ø7x50 X...
<b>W2</b> X...	<b>I7</b> X...	<b>K1</b> X...
<b>K10</b> X...	<b>D4</b> X...	<b>C6</b> X...
<b>F2</b> X...	<b>N1</b> M4x9 X...	<b>G34</b> 3,5x16 X...
<b>G47</b> 6,3x13 X...	<b>G50</b> 3x20 X...	<b>W1</b> X...
<b>P10</b> X...	<b>G36</b> 4x30 X...	<b>Q2</b> X...
<b>H5</b> 17x280 X...		

+49 5233 95 290 10

service@mv-stehelm.de

15/16 Service • Assistenza • Dienstverlening • Serwis • Servis • Szerviz • Сервисная служба

Name • Nom • Nome • Naam • Nazwa • Jméno • Νόζov • Νέv • Denumire • Isim • Имя  
 CITY / GIRON --- 53

**D** Unsere Dienstleistung ist beschreiblich. Sollten Sie diese Servicekarte direkt an die untenstehende Adresse mailen. Wir können ansonsten nur Beschädigte auf diesem Wege verschicken. Sollten Sie eine andere Beseitigung an Ihrem Möbelstück haben, so wenden Sie sich bitte direkt an Ihr Möbelhaus.

**GB** Our direct order service for filing. If a filing part is missing, you can e-mail this service card directly to the address below. However, we can only send filing parts in this way if you have any other cause for complaint concerning your item of furniture, please contact your furniture store directly.

**CZ** Naše příloha slouží pro kování. Pokud by vaše reklamace byla ovlivněna jinými díly kování, obraťte se přímo na svého prodejce nábytku.

**F** Bien étudier la notice de montage. Si vous remarque une erreur, veuillez envoyer directement la présente carte service à l'adresse ci-dessous. Cependant, nous ne pouvons que vous adresser des pièces de rechange par courrier électronique. Pour tout autre type de réclamation concernant votre meuble, veuillez contacter directement votre magasin d'aménagement.

**I** Il nostro servizio di aiuto per il collare dei fileamenti. Qualora Vi dovesse mancare un pezzo di fileamento, allora Vi preghiamo di inviare questa carta di servizio immediatamente all'indirizzo sottostante. Possiamo inviare i pezzi di fileamento solamente per mezzo di questo procedimento. Qualora dovesse avere qualche altro reclamo in merito al mobile, allora Vi preghiamo di rivolgerVi direttamente al Vostro Negozio di mobili.

**BG** Нашата директна услуга за обвив. Ако липват части от комплектта, потърсете настоящата справка карта и не изпращайте на e-mail адреса, по-скоро по-попу. Тя може да бъде използвана за доставяне само на липващи елементи от обвива. Ако установите други дефекти по мебелта, се свържете директно с обвивача на мебелта.

**NL** Onze directievoor voor losse onderdelen. Wanneer er een onderdeel ontbreekt, kunt u deze servicekaart direct aan onderstaand e-mailadres sturen. Wij kunnen lichte defecten wel e-mailen, maar niet voor andere problemen. Mocht u een ander probleem aan uw meubel hebben, verzaken wij u contact op te nemen met uw meubeldealer.

**PL** Nasz bezpośredni serwis części montażowych. Jeżeli brakuje części konstrukcyjnych do montażu, prosimy o przesłanie nam niniejszej karty serwisowej na niżej podany adres e-mailowy. W ten sposób możemy przesłać: Pełnowy i/lub brakujące części. W przypadku innych reklamacji dotyczących mebla, prosimy zgłaszać je do salonu meblowego, w którym został dokonany zakup.

**HR** Servis za otkove. U slučaju da nedostaje neki od dijelova mobilno vas da na dođe potvrditi mail adresom pošaljite ovaj servisni obrazac. Na ovaj način mogu se dostaviti samo otkovi. U slučaju da imate dodatne prigovore vezane uz komad namještaja molimo vas da se obratite bravno trgovini namještaja gdje je isti kupljen.

**HU** Direktrendelési részletek vasalattal. Ha hiányzik egy vasalat, ezt a kártyát elektronikus úton küldhet az alábbi e-mail címre. Azonban csak vasalattal tudunk így küldeni. Amennyiben más hibát szeretne jellezni a termék kapcsán, kérem, forduljon közvetlenül a boltihoz.

**SK** Náš priamy servis pre čisti kovania. Ak by Vám chýbala nejaká časť kování, môžeme poslať toto servisné listu poslať e-mail om na nižšie uvedené adresu. Cieľu kování vieme poslať iba týmto spôsobom. Ak by ste mali inú námietku ohľadom vášho nábytku, obráťte sa priamo na Vašu predajňu nábytku.

**SLO** Naše direktno uslugotna storitev za čistilo. Če vam manjka kakšen del kování, lahko to servisu karico pošljete po e-pošti direktno na spodnji naslov. Po pošlji vam lahko pošljemo samo otkove. Če imate kakšne dodatne druge težave, se obrnite neposredno na vašo trgovino pohištva.

**RO** Serviciul nostru direct pentru fierare. Dacă în casa vă lipsește o piesă de fierare (sau și întregul set) trimiteți direct acest card de serviciu prin e-mail la adresa de mai jos. Noi nu putem expedia piesa de fierare decât pe această cale. Dacă aveți o altă reclamație referitoare la piesa de mobilă, atunci vă rugăm să vă adresați direct la magazinul dvs. de mobilă.

**RUS** Наш прямой сервис для поставок фурнитуры. Если возникает, что Вам не хватает того или иного элемента фурнитуры, Вы можете отправить сервисную карту по адресу непосредственно на электронный адрес электронной почты. Однако, также от этого мы можем переслать лишь фурнитуру. Если же у Вас возникли иные претензии относительно приобретенной мебели, пожалуйста, обращайтесь непосредственно в магазин, осуществляющий продажу.

**S** Vår direktna tjena för beställningar. Om du saknar en beställning kan du skicka detta servicekort direkt till e-postadressen som anges nedan. Tillåt oss dock inte skicka delar av möbelservicen via e-post. Om du har andra klagomål över ditt möbelservicemål, vänligen kontakta ditt möbelservicemål.

**ES** Nuestro servicio directo para accesorios. Si le falta algún accesorio, puede enviar esta tarjeta de servicio directamente a la siguiente dirección. No obstante, por este método solo podemos enviar accesorios. Si tiene alguna otra objeción sobre su mueble, consulte directamente con su mueblería.

**TR** Doğrudan lık doğrudan servisi. Bir donanım eksikliği bu servise ilişkin doğrudan sorgulama bu adresle doğrudan mail ile yapılabilir. Sadece bu yolu donanım gıderin için. Mobilyanızda başka şikayetleriniz varsa lütfen doğrudan mobilya satıcınıza danışın.

nr	L[mm]	B[mm]	T[mm]	Menge	Coll
1	680	400	16	1	1/1
2	680	400	16	1	1/1
3	99	365	16	1	1/1
4	768	366	16	1	1/1
5	768	366	16	1	1/1
6	768	366	16	1	1/1
7	768	77	38	1	1/1
8	380	497	16	2	1/1
9	678	768	16	1	1/1
10	763	126	16	1	1/1
11	290	80	12	2	1/1
12	290	80	12	2	1/1
13	344	65	12	2	1/1
14	354	297	3	2	1/1