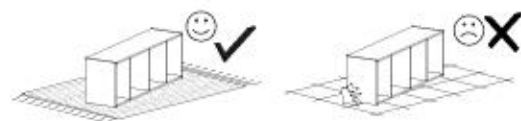
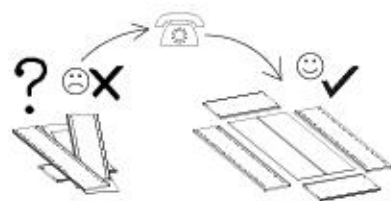
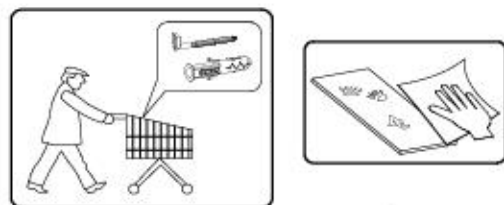
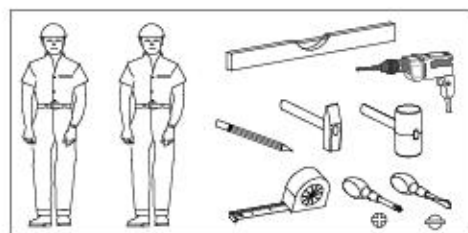
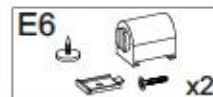
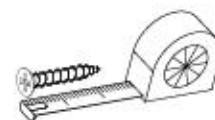
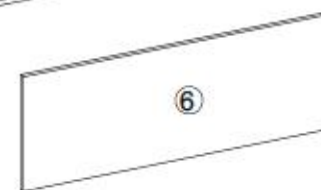
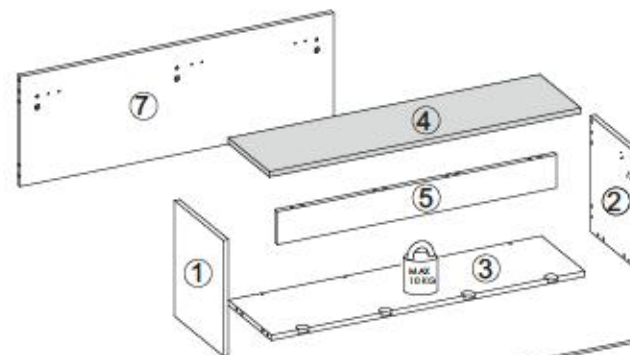


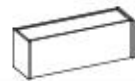
- Ⓛ Montageanleitung
- ⓃL Handleiding voor de montage
- ⓂR Montaj talimat
- ⓕ Notice de montage
- ⒸZ Montážní návod
- ⓂU Szerelési útmutató
- ⓂB Assembly Instructions
- ⓂL Instrukcja montażu
- ⓂU Инструкция по монтажу
- ⓂT Istruzioni di montaggio
- ⓂK Návod na montáž
- ⓂO Instrucțiuni de montaj
- ⓂS Instrucciones de montaje
- ⓂR Montaj Talimat



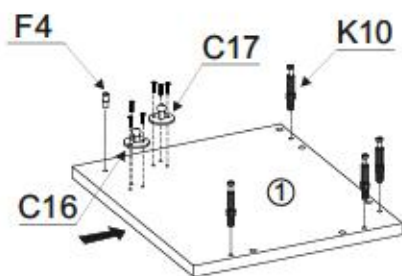
nr	L [mm]	B [mm]	T [mm]	Menge	Coll
1	350	300	16	1	1/1
2	350	300	16	1	1/1
3	968	266	16	1	1/1
4	962	254	16	1	1/1
5	862	100	16	1	1/1
6	962	344	16	1	1/1
7	968	332	16	1	1/1



B1 ø8x35 x14	I7 x8	K1 x16	K10 x16	F4 x2
D4 x2	G34 3,5x16 x4	G52 5x11 x6	P10 x3	C6 x2
C16 80N x2	C17 60N x2	C20 x4	I8 x3	Q2 x3



I



F4



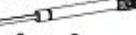
x2

K10

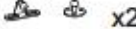


x8

C16

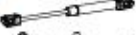


80N



x2

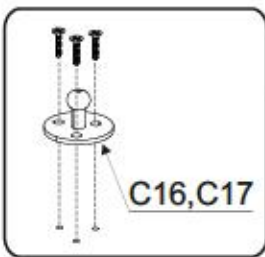
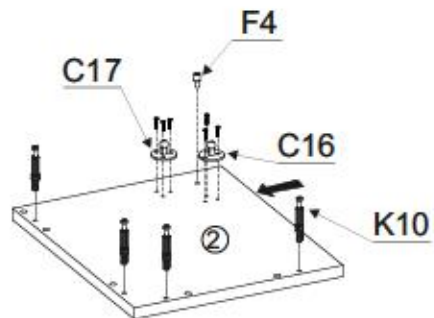
C17



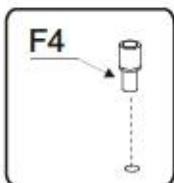
60N



x2



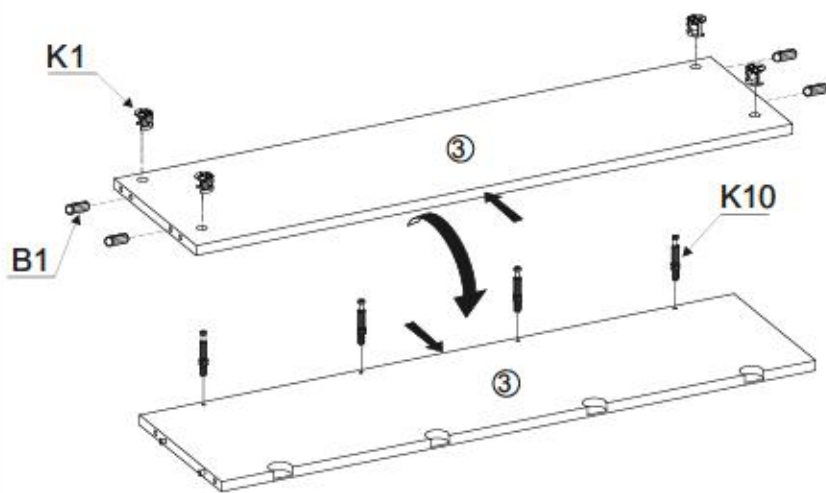
C16,C17



F4



II



K10



x4

B1

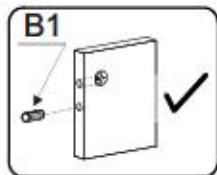


x4

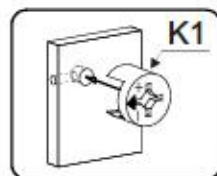
K1



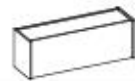
x4



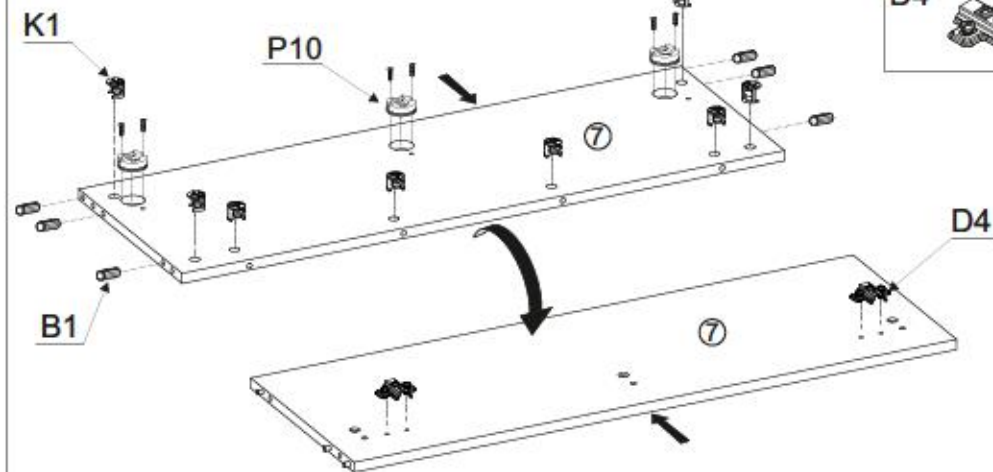
B1



K1



III



B1



x6

K1



x8

G52



5x11

x6

P10

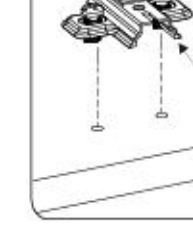
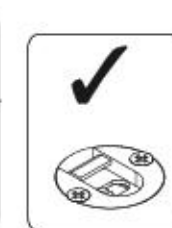
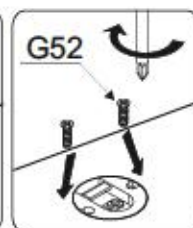
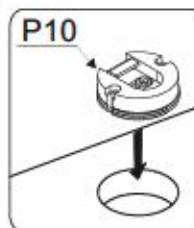


x3

D4

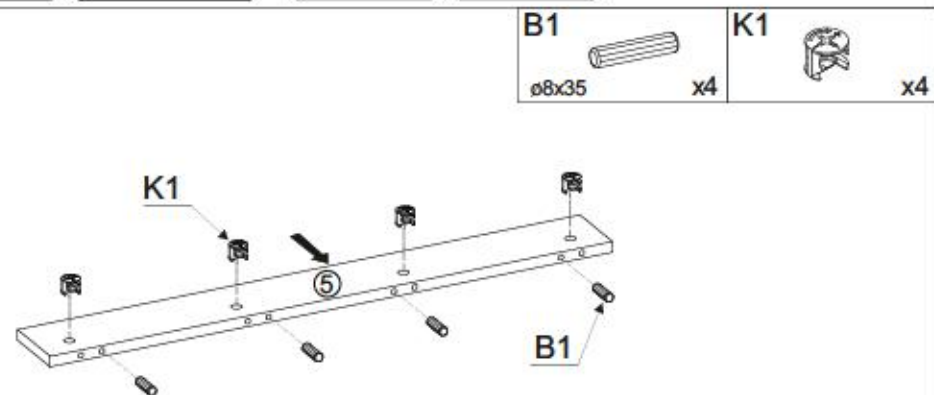


x2



D4

IV



B1



x4

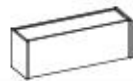
K1



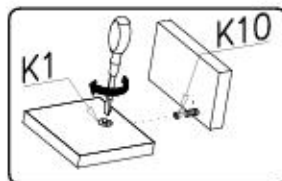
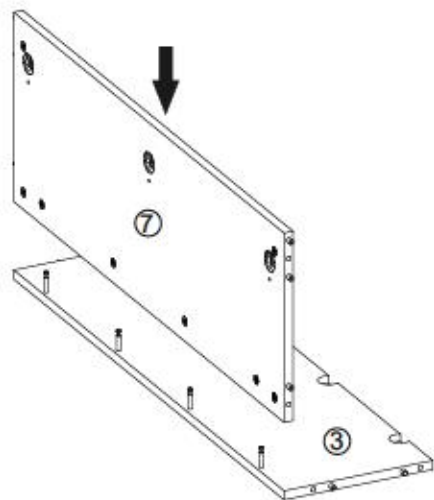
x4

5/13

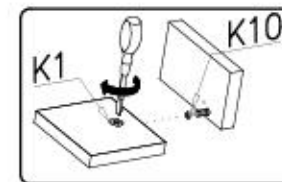
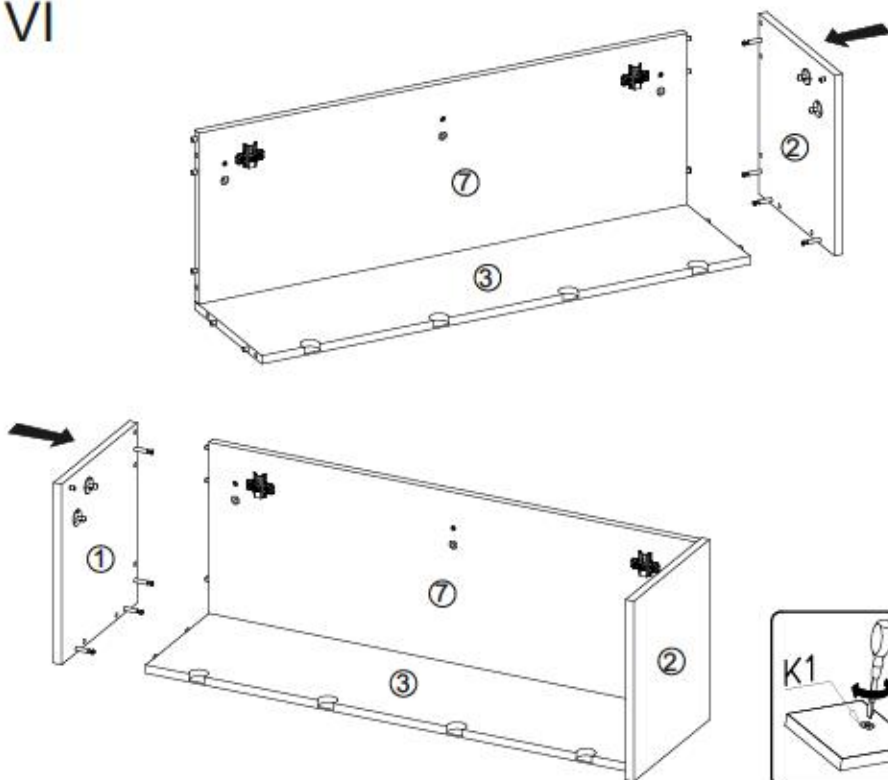
CITY / GIRON 08



V



VI



6/13

CITY / GIRON 08



VII

G34  
3,5x16 x4

x4

C20 x4



x4

E6 x2

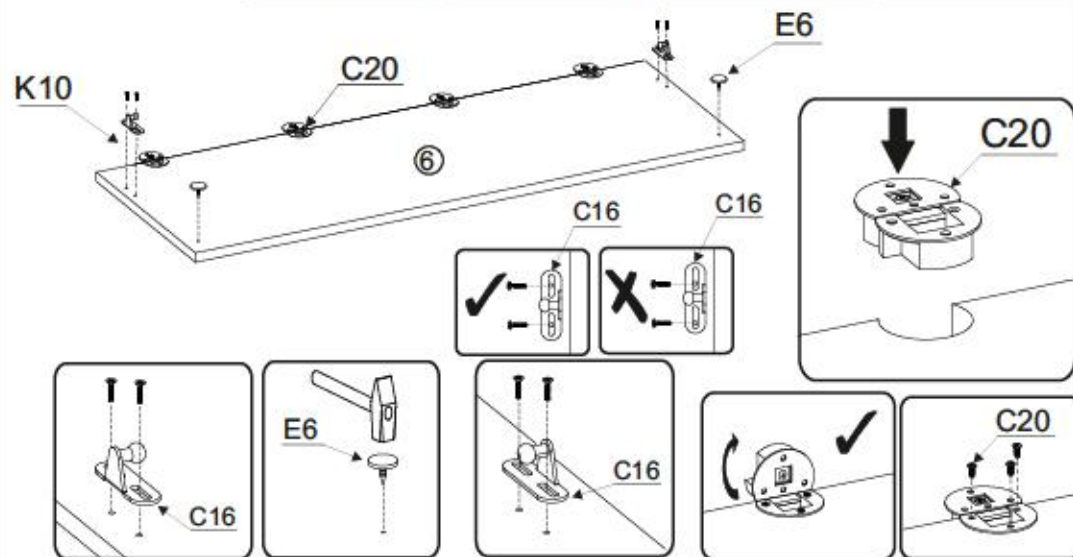


x2

C16 x2



x2



VIII

K10 x4



x4

C6 x2



x2

E6 x2



x2

G34 3,5x16 x4

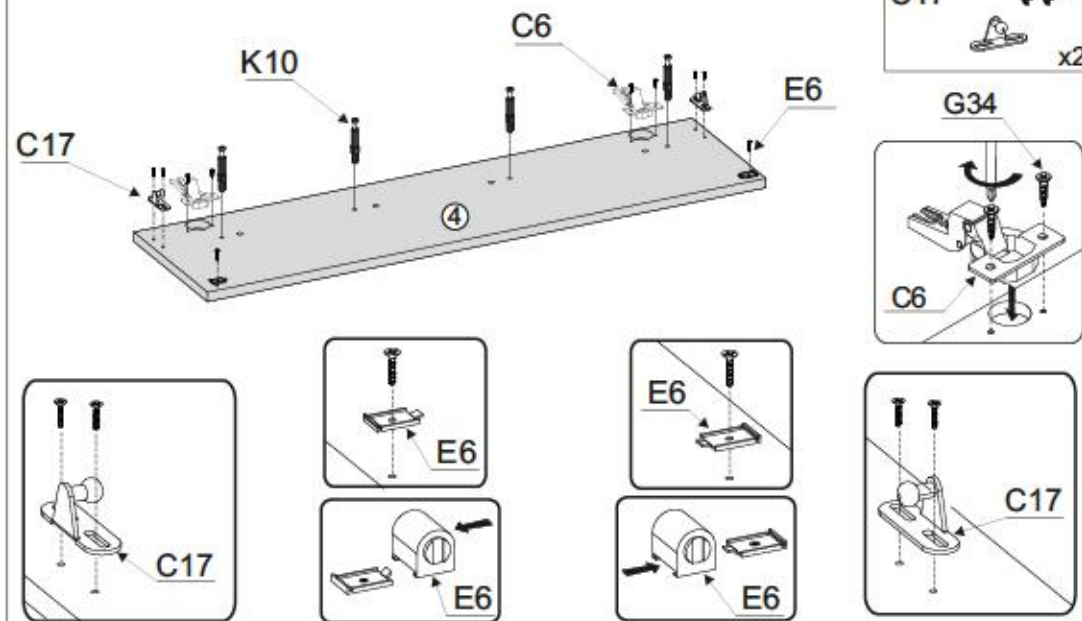


x4

C17 x2



x2

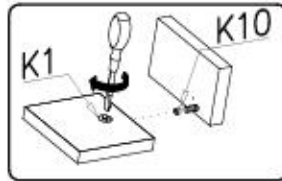
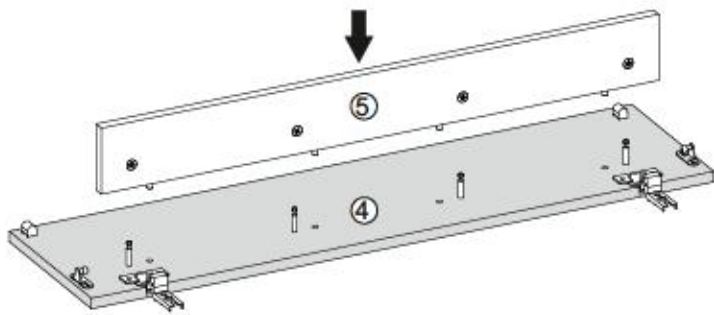


7/13

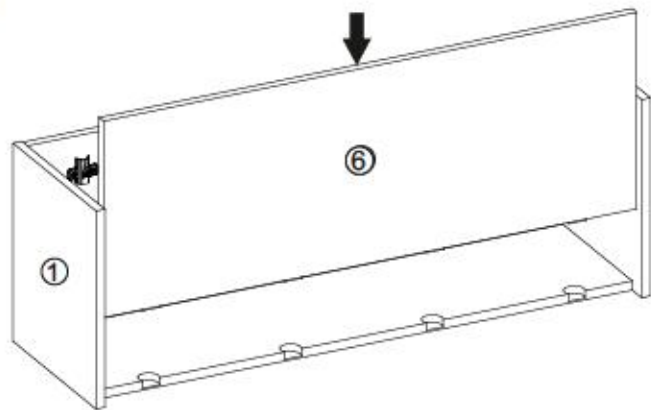
CITY / GIRON 08



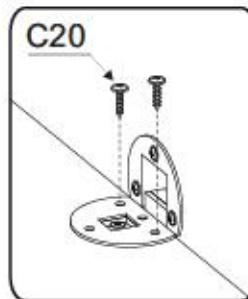
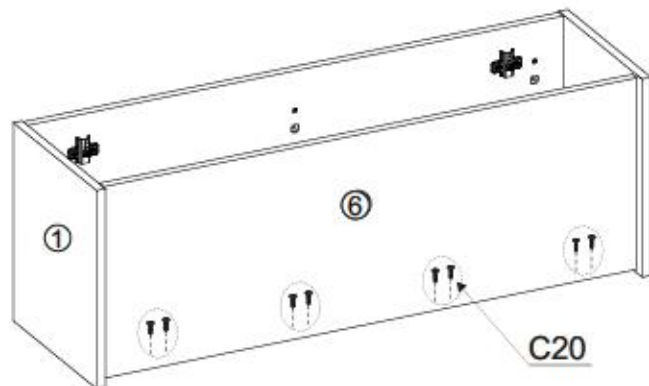
IX



X

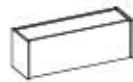


C20 x4

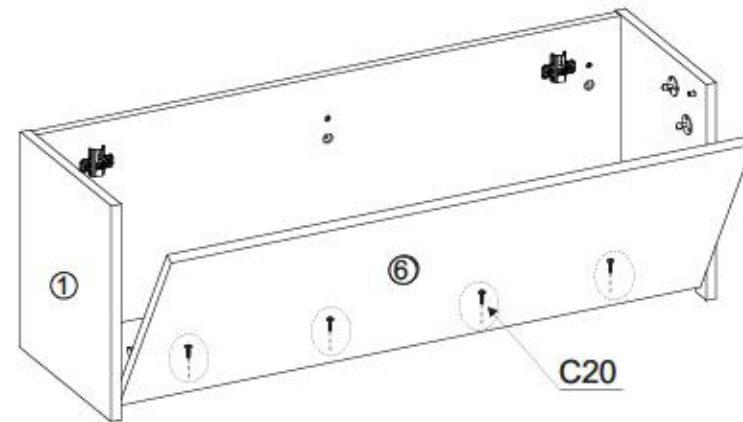


8/13

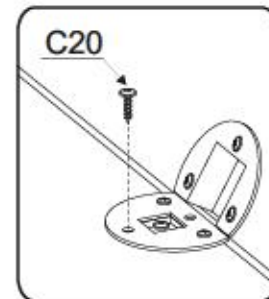
CITY / GIRON 08



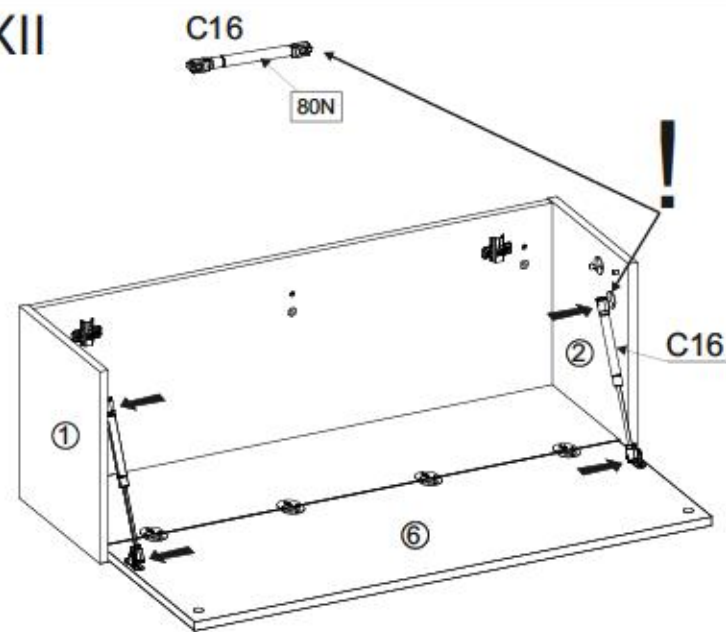
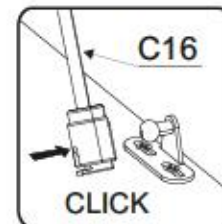
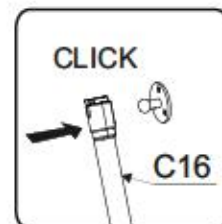
XI



C20 x4

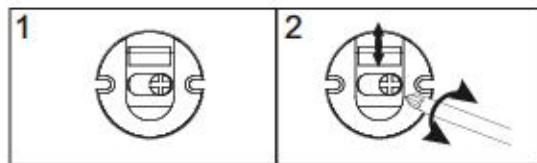
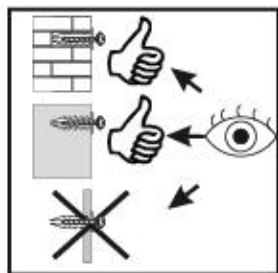
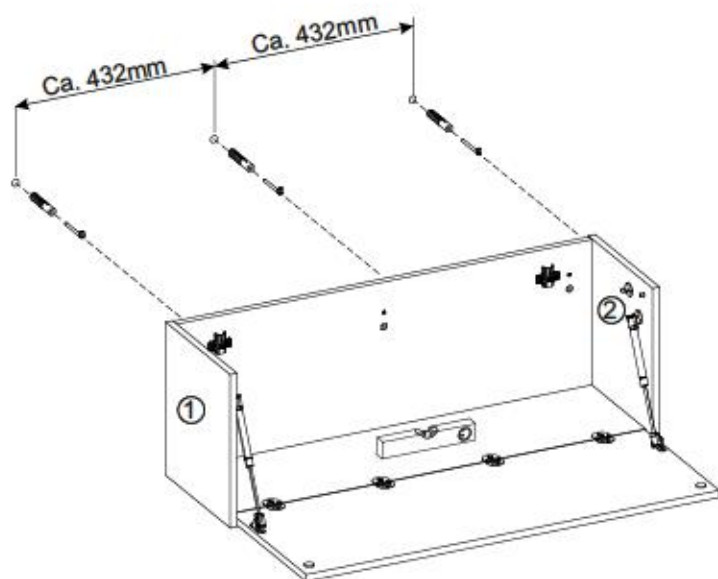
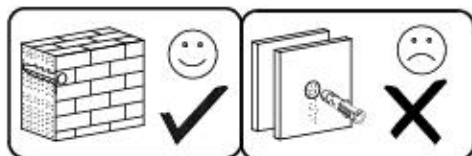


XII

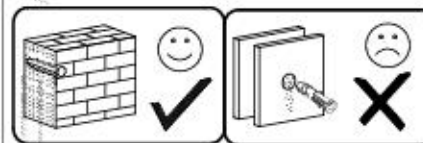
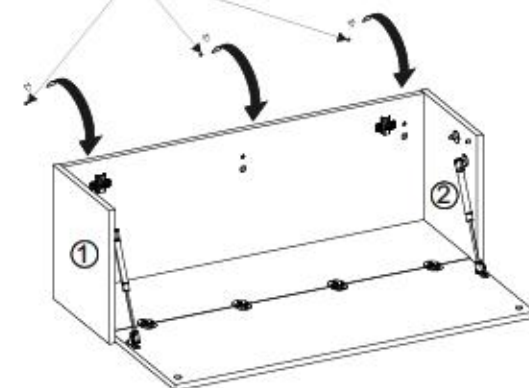
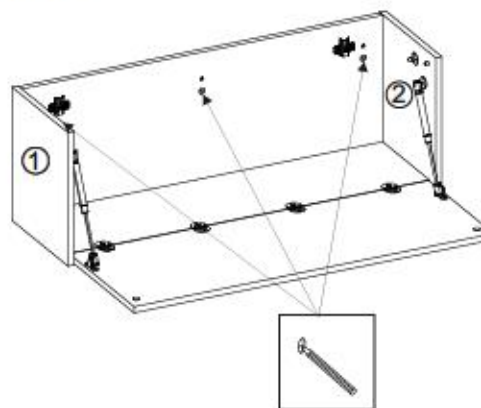
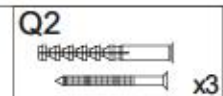
C16 x2  
80N



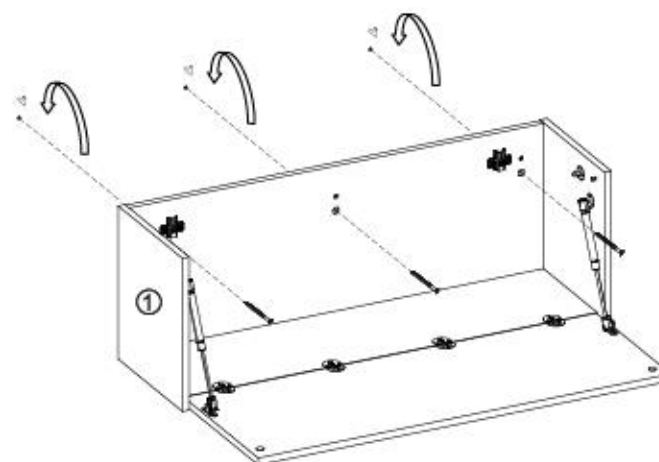
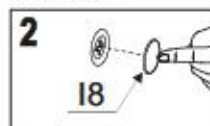
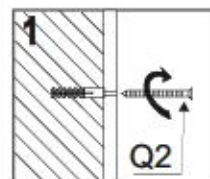
XIII



XIV

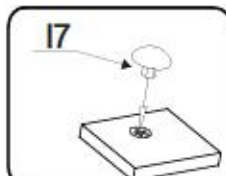
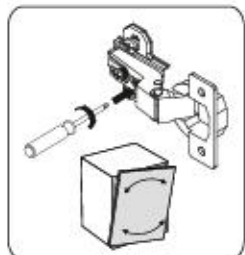
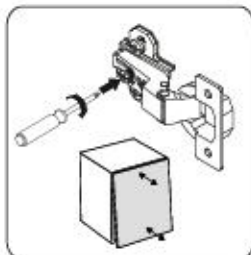
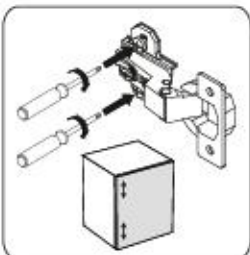
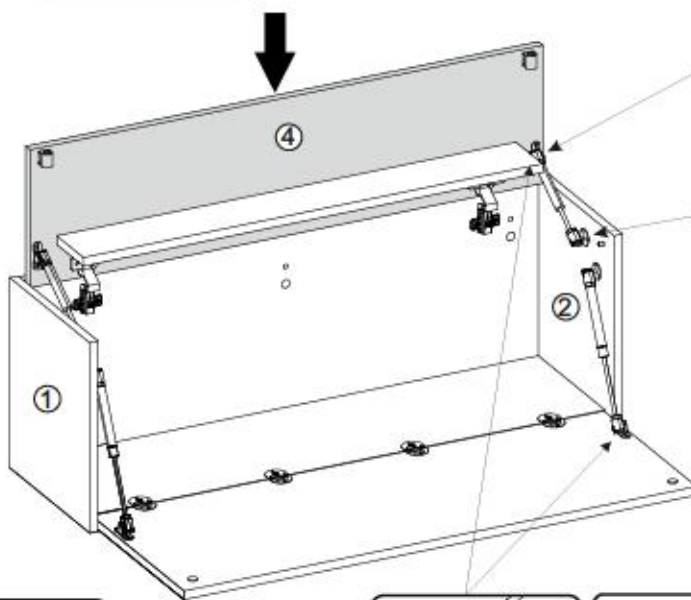
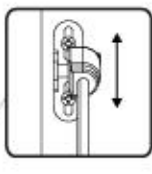
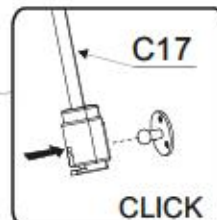
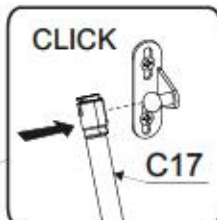
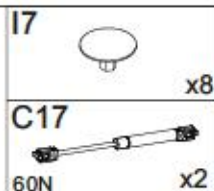
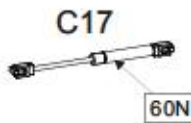
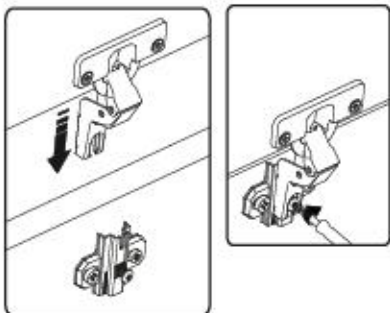


XV





XVI



Name • Nom • Nome • Naam • Nazwa • Jméno • Νόμος • Νέν • Denimire • Isim • Имяние  
 Nr • No • N° • Номер • Č • Sz  
 Typ • Type • Tip • Típus • Tipo • Tun

CITY / GIRON

--

08

**D** Lirene Dientverlening of Dienstverleening  
 Sollen Ihnen ein Beschädigtetelien, können Sie diese Servicekarte direkt an die untenstehende Adresse mailen. Wir können allerdings nur Beschädigteteile auf diesem Wege verschicken. Sollten Sie eine andere Beseitigung an Ihrem Möbelstück haben, so wenden Sie sich bitte direkt an Ihr Möbelhaus.

**GB** Our direct order service for filling  
 If a filling part is missing, you can e-mail this service card directly to the address below. However, we can only send filling parts in this way. If you have any other issues for complete dismantling your item of furniture, please contact your furniture store directly.

**CZ** Naše přímé služby pro kování  
 Pokud Vám chybí nějaká díla kování, můžete tuto service kartu odeslat e-mailem přímo na níže uvedenou adresu. Touto cestou však můžeme odeslat jen díly kování. Pokud byste měli nějaký jiný problém, obraťte se přímo na svého prodejce nábytku.

**F** Bien étudier la notice de montage  
 Si vous remarque une erreur, veuillez envoyer directement la présente carte service à l'adresse e-mail indiquée ci-dessous. Cependant, ceci nous permet uniquement d'envoyer des ferrures. Pour tout autre type de réclamation concernant votre meuble, veuillez contacter directement votre magasin d'ameublement.

**I** Il nostro servizio diretto per i ordini delle ferramentie  
 Qualora Vi dovesse mancare un pezzo di ferramenta, allora Vi preghiamo di inviare questa carta di servizio immediatamente all'indirizzo sottostante. Possiamo inviare i pezzi di ferramenta solamente per mezzo di questo procedimento. Qualora dovesse avere qualche altro problema in merito al mobile, allora Vi preghiamo di rivolgerVi direttamente al Vostro Negozio di mobili.

**BG** Нашата директна услуга за обвиве  
 Ако липсват части от комплект, помолете настоящата сервисна карта и не изпращайте на e-mail адреса, защото тогава Ви можем изпрати само частите. Ако имате какъвто друг дефект по мебелта, би следвало да се обвържете със мебелната къмпанията, от която сте закупили стоката.

**NL** Onze directieus voor losse onderdelen  
 Wanneer er een onderdeel ontbreekt, kunt u deze servicekaart direct aan onze afdeling e-mailen. Wij kunnen langa des weg echter alleen beschadigde vasten. Mocht u een ander probleem met een meubel hebben, verzoeaken wij u contact op te nemen met uw meubeldealer.

**PL** Nasz bezpośredni serwis części montażowych  
 Jeżeli brakuje części koniecznych do montażu, prosimy o przesłanie nam niniejszej karty serwisowej na niżej podany adres e-mailowy. W ten sposób możemy przesłać: Pełniaku tylko brzołkowe części. W przypadku innych szkód dotyczących mebla, prosimy zgłosić się do salonu meblowego, w którym został dokonany zakup.

**HR** Servis za okovne  
 U slučaju da nedostaje neki od dijelova molimo vas da na dole navedenu mail adresu pošaljete ovaj servisni kartica. Na ovaj način mogu se dostaviti samo okovi. U slučaju da imate dodatne prigovore vezane uz lošad namještaja molimo vas da se obratite bravno trgovini namještaja gdje je isti kupljen.

**HU** Direktrendelvények varraték esetén  
 Ha hiányzik egy varraték, ezt a környék kóvrendelvényét elküldhet az alább található címre. Azonban csak varratékokat tudunk így küldeni. Amennyiben másféle hibát észlel az Ön meblében, kérjük, forduljon közvetlenül a bútörhözhoz.

**SK** Náš priamy servis pre čisti kovania  
 Ak by Vám chýbala nejaká časť kování, môžete poslať túto service kartu priamo na nižšie uvedenú adresu. Cieľu kování vieme poslať iba týmto spôsobom. Ak by ste mali iný problém s nábytkom, obráťte sa priamo na Vašu predajcu nábytku.

**SLO** Naše direktno uslugitv storitve za okovje  
 Če vam manjka kakšno okovje, lahko to sporo samo lastniku pohleja po e-pošti direktno na spodnji naslov. Po sej postvam lahko pošljemo samo okovje. Če imate kakšen drug problem s pohlejem, se obrnite neposredno na vašo trgovino pohleja.

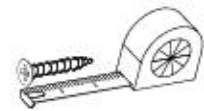
**RO** Serviciu la nostru direct pentru fierentia  
 În cazul în care vă lipseşte o piesă de fierentia, puteţi să trimiteţi direct acest card de serviu prin e-mail la adresa de mai jos. Noi nu putem expedia piesa de fierentia decât pe această cale. Dacă aveţi o altă reclamaţie referitoare la piesa de mobilă, atunci vă rugăm să vă adresaţi direct la magazinul dvs. de mobilă.

**RUS** Наш прямой сервис для поставки фурнитуры  
 Если обнаружено, что Вам не хватает того или иного элемента фурнитуры, Вы можете отправить сервисную карту по адресу непосредственно на нижеприведенный адрес электронной почты. Однако, такие элементы мы можем переслать лишь фурнитуру. Если же у Вас обнаружены иные проблемы относительно прочего элемента мебели, пожалуйста, обращайтесь непосредственно в магазин, осуществляющий продажу.

**S** Vår direkte service for beskadigede  
 Om du sakner en beskadiget len du skikke dette servicekortt direkt til e-postadressen som angives neden. Tilsk af at dette år den eneste måde ghesen til skikke beskadigede til dig. Om du vil reklamere dit møbel av en annan anledning må du kontakta ditt møbelhus di direkt.

**ES** Nuestro servicio directo para accesorios  
 Si le falta algún accesorio, puede enviar esta tarjeta de servicio directamente a la siguiente dirección. No obstante, por este método solo podemos enviar accesorios. Si tiene alguna otra objeción sobre su mueble, consulte directamente con su mueblería.

**TR** Doğrudan lık doğrudan servisi  
 Bir doğrudan aksesuar ya da servisi doğrudan göndermek isterseniz lık doğrudan adres doğrudan maili kullanabilirsiniz. Ancak bu yöntemle sadece doğrudan aksesuarlar gönderilebilir. Eğer başka bir sorunuz varsa doğrudan mobilya satıcınıza başvurabilirsiniz.



E6	F4	B1
x...	x...	x...
I7	K1	K10
x...	x...	x...
C6	D4	G34
x...	x...	x...
G52	P10	C20
x...	x...	x...
5x11	C17	Q2
x...	x...	x...
C16		
80N		
x...		
I8		
x...		



+49 5233 95 290 10

service@mv-steinhelm.de

Name • Nom • Nome • Naom • Nazwa • Jméno • Νόμος • Νέμ • Denumire • Isim • Название	Nr • No • N° • Номер • Č • Sz	Typ • Type • Tip • Трpus • Тipo • Tun
CITY / GIRON	---	08

**D** Unsere Dienstleistungen für Beschädigte  
Sollten Ihnen ein Beschädigtes fallen, können Sie diese Servicekarte direkt an die untenstehende Adresse mailen. Wir können sie selbst nur für Beschädigte auf diesem Wege verschicken. Sollten Sie eine andere Beseitigung an Ihrem Möbelstück haben, so wenden Sie sich bitte direkt an Ihr Möbelhaus.

**GB** Our direct order service for filling  
If a filling part is missing, you can e-mail this service card directly to the address below. However, we can only send filling parts in this way if you have any other cause for complaint concerning your item of furniture, please contact your furniture store directly.

**CZ** Nahrte přímá služba pro kování  
Chytl-li vám nábytek při z koulení, můžete tuto servisní kartu odeslat e-mailem přímo na níže uvedenou adresu. Touto cestou však můžeme poslat jen díly kování. Pokud byste měli jinou příčinu stížnosti, obraťte se přímo na svého prodejce nábytku.

**F** En attendant la notice de montage  
Si vous remarquez une fissure, veuillez envoyer directement la présente carte service à l'adresse e-mail indiquée ci-dessous. Cependant, ceci nous permet uniquement d'envoyer des ferrures. Pour tout autre type de réclamation ou notamment votre meuble, veuillez contacter directement votre magasin d'ameublement.

**I** Il nostro servizio di aiuto per il codice del ferromontaggio  
Qualora Vi dovesse mancare un pezzo di fissaggio, allora Vi preghiamo di inviarci questa carta di servizio immediatamente affinché il pezzo arrivi subito. Possiamo inviare i pezzi di fissaggio solamente per mezzo di questo procedimento. Qualora dovete avere qualche altra reclamazione in merito al mobile, allora Vi preghiamo di rivolgerVi direttamente al Vostro Negozio di mobili.

**BG** Нашата директна услуга за обнова  
Ако ви липне част от комплекта, потърсете местоположението на адреса горе и ни изпратете на e-mail адреса, посочен по-долу. По този начин можем да доставим само метални елементи от обнова. Ако установите друг дефект по мебелта, Ви съветваме да се обърнете към продавача на мебелите, от който сте закупили обивката.

**NL** Onze directservice voor losse onderdelen  
Wanneer er een onderdeel ontbreekt, kunt u deze servicekaart direct aan onderstaand e-mailadres sturen. Wij kunnen langzame deze weg echter alleen bestaande verstuuren. Mocht u een ander probleem aan uw meubel hebben, verzoeken wij u contact op te nemen met uw meubel dealer.

**PL** Nasz bezpośredni serwis części montażowych  
Jeżeli brakuje części koniecznych do montażu, prosimy o przesłanie nam niniejszej karty w celu wysłania na nasz podany adres e-mailowy. W ten sposób możemy przesłać Państwu tylko brakujące części. W przypadku innych reklamacji dotyczących mebla, prosimy zgłaszać je do własnego meblowego, w którym został dokonany zakup.

**HR** Servis za otkov  
U slučaju da nedostaje neki od dijelova molimo vas da na dole navedenu mail adresu pošaljete naš servisni obrazac. Na ovaj način mogu se dostaviti samo otkovi. U slučaju da imate dodatne prigovore vezane uz komad namještaja molimo vas da se obratite svom trgovini namještaja gdje je isti kupljen.

**HU** Direktazi gátlétek vezetőkár esetén  
Ha hiányzik egy vasalat, ezt a kártyát kódszámmal ellátva küldje az alábbi e-mail címre. Azonban csak a vasalatot tudunk így küldeni. Amennyiben másfajta reklamációt áll len a bútorral szembe, forduljon kódszámmal a bűtorvételhez.

**SK** Náš priamy servis pre štítli kovania  
Ak by Vám chýbala nejaká časť kování, môžete poslať túto servisnú kartu pošto e-mailom na nižšie uvedenú adresu. Cieľom kování a vieme poslať iba tieto správkom. Ak by ste mali inú s hmotnou obťažovaním nábytku, obráťte sa priamo na Vašu predajňu nábytku.

**SLO** Naše direktna usluga za delce  
Vse vam manjka kakšno delce, lahko to servisu karico pošljete po e-pošti direktno na spodnji naslov. Po tej poti vam lahko pošljemo samo otkove. Če delite nekatere kakšen drug del pohištva, se obrnite neposredno na vašo trgovino pohištva.

**RO** Serviciul nostru direct pentru feronerie  
In cazul in care va lipseste o piesa de feronerie e-mailati cu aceasta card de service prin e-mail la adresa de mai jos. Noi nu putem expedia piesa de feronerie de editi pe aceasta cale. Dacă aveți o altă reclamație și referitoare la piesa de mobilier, atunci vă rugăm să vă adresați direct la magazinul de mobilier.

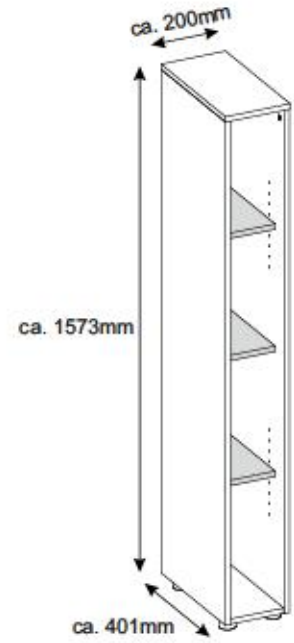
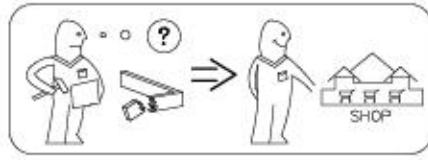
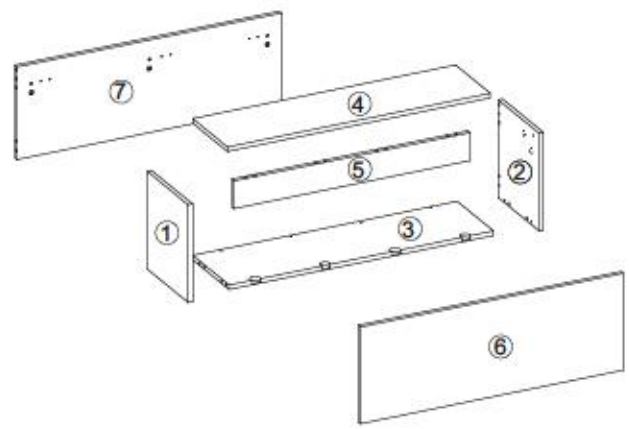
**RUS** Наш прямой сервис для поставки фурнитуры  
Если обнаружено, что Вам не хватает того или иного элемента фурнитуры, Вы можете отправить сервисную карту по факсу непосредственно на нижеуказанный адрес электронной почты. Однако, такие образом мы сможем отправить лишь фурнитуру. Если же у Вас обнаружены другие претензии относительно приобретенной мебели, пожалуйста, обращайтесь непосредственно в магазин, осуществляющий продажу.

**S** M direkte service for bestagdelar  
Om du saknar en bestagdel kan du skicka detta servicekort till oss. Vi kan endast skicka ut bestagdelar på detta sätt. Om du har andra anledningar till en anmälan anledning till att kontakta ditt möbelföretag direkt.

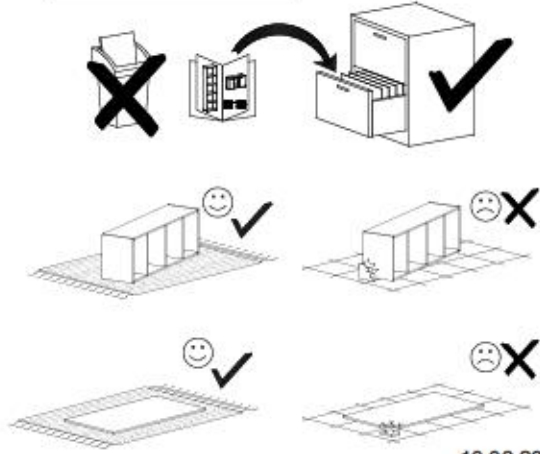
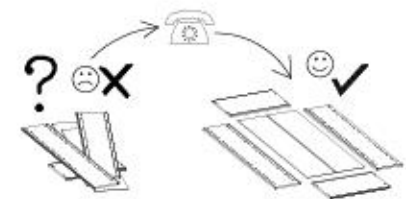
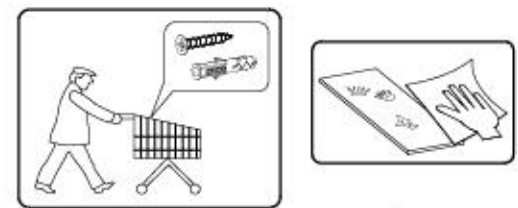
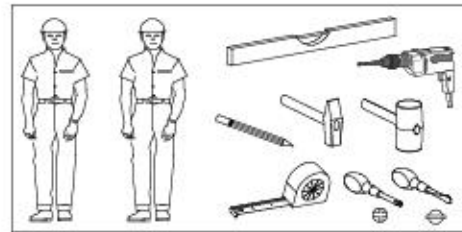
**ES** Nuestro servicio directo para accesorios  
Si le falta algún accesorio, puede enviar esta tarjeta de servicio directamente a la siguiente dirección. No obstante, por este método solo podemos enviar accesorios. Si tiene el gura otra objeción sobre su mueble, consulte directamente con su mueblería.

**TR** Doğrudan lize dogu gelen servisler  
Eğer doğrudan bir aksesuar bulamazsanız lütfen aşağıdaki adresi kullanarak doğrudan mail ile servis kartınızı gönderin. Bu yöntemle sadece aksesuarları gönderebiliriz. Mobilyanızda başka şikayetler varsa lütfen doğrudan mobilya satıcınıza danışın.

nr	L[mm]	B[mm]	T[mm]	Wenge	Coli
1	350	300	16	1	1/1
2	350	300	16	1	1/1
3	968	266	16	1	1/1
4	962	254	16	1	1/1
5	862	100	16	1	1/1
6	962	344	16	1	1/1
7	968	332	16	1	1/1

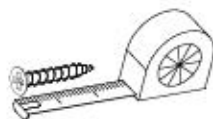
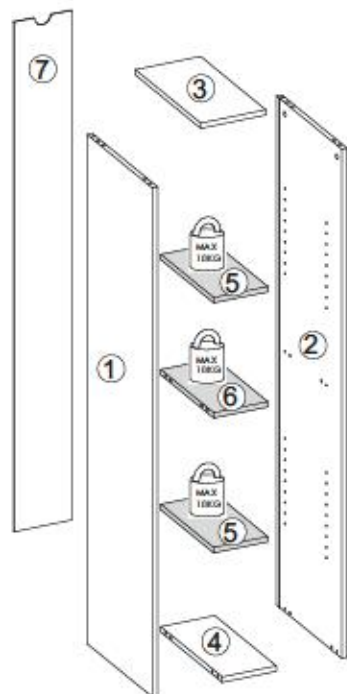


- Ⓛ Montageanleitung
- Ⓝ Handleiding voor de montage
- Ⓜ Montaj talimat
- Ⓨ Notice de montage
- Ⓒ Montážní návod
- Ⓜ Szereelési útmutató
- Ⓜ Assembly Instructions
- Ⓜ Instrukcja montażu
- Ⓜ Инструкция по монтажу
- Ⓜ Istruzioni di montaggio
- Ⓜ Návod na montáž
- Ⓜ Instrucțiuni de montaj
- Ⓜ Instrucciones de montaje
- Ⓜ Montaj Talimat

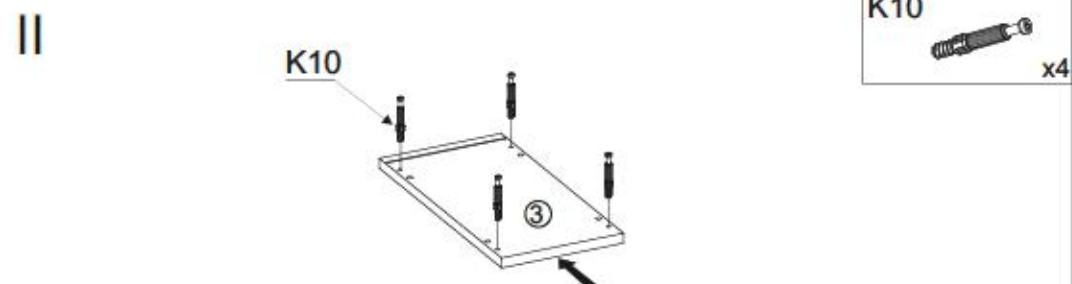
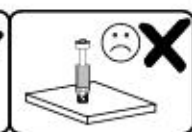
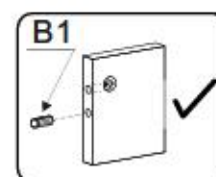
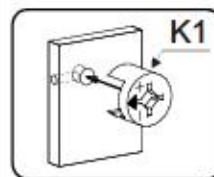
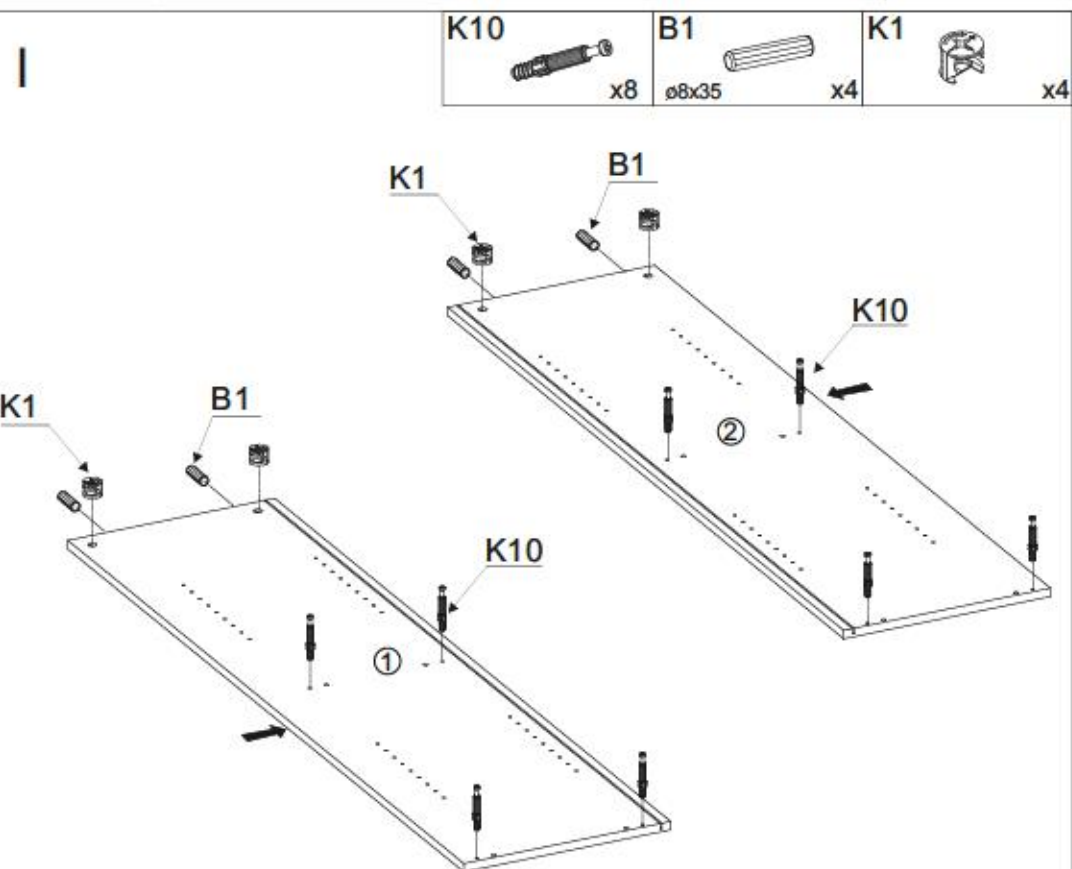




nr	L[mm]	B[mm]	T[mm]	Menge	Coll
1	1532	400	16	1	1/1
2	1532	400	16	1	1/1
3	200	401	16	1	1/1
4	166	378	16	1	1/1
5	166	325	16	2	1/1
6	166	325	16	1	1/1
7	1534	176	3	1	1/1



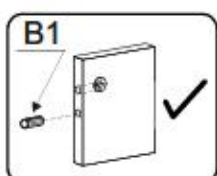
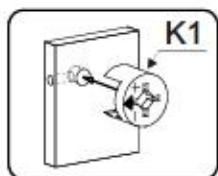
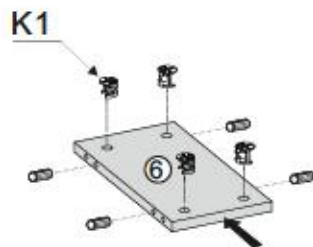
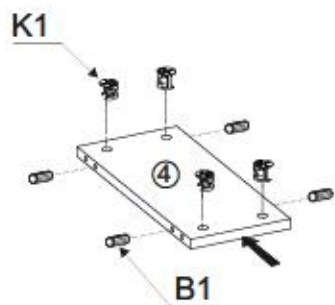
B1 ø8x35 x12	I7a x4	I7b x4	G36 4x30 x4	G34 3,5x16 x1
K1 x12	K10 x12	F4 x8	M11 x1	G50 3x20 x4
P10 x4				



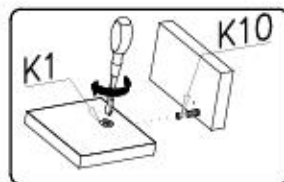
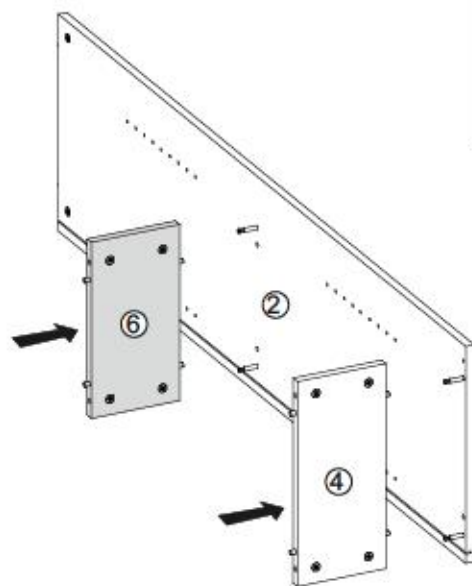
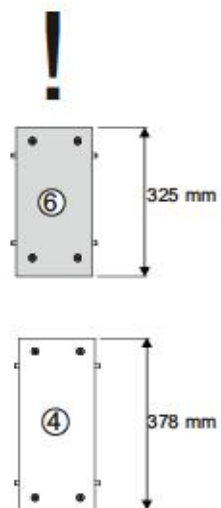




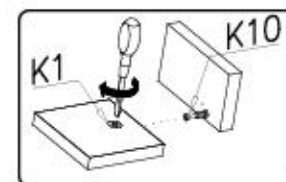
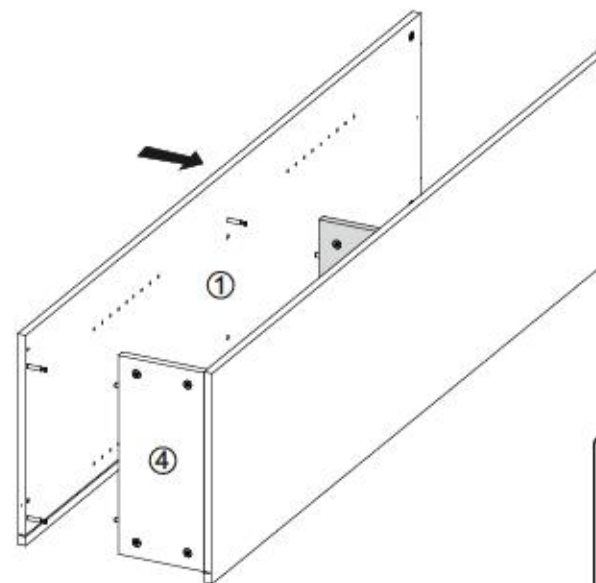
III



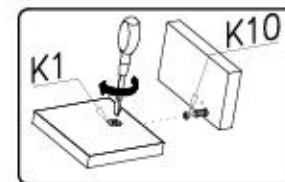
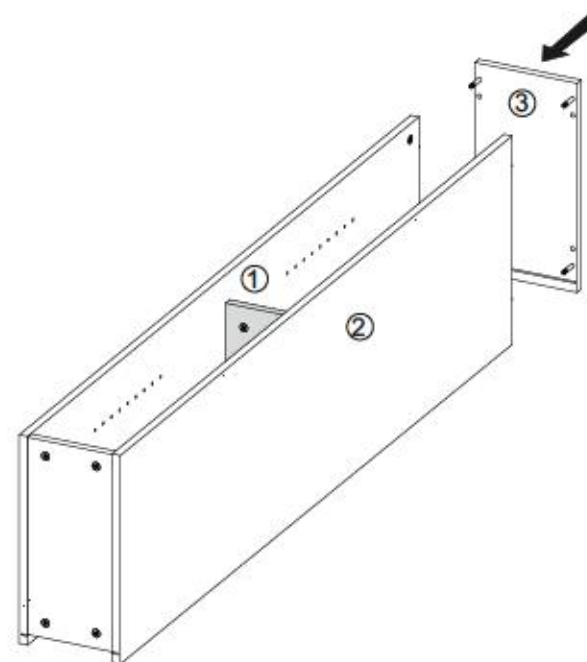
IV



V

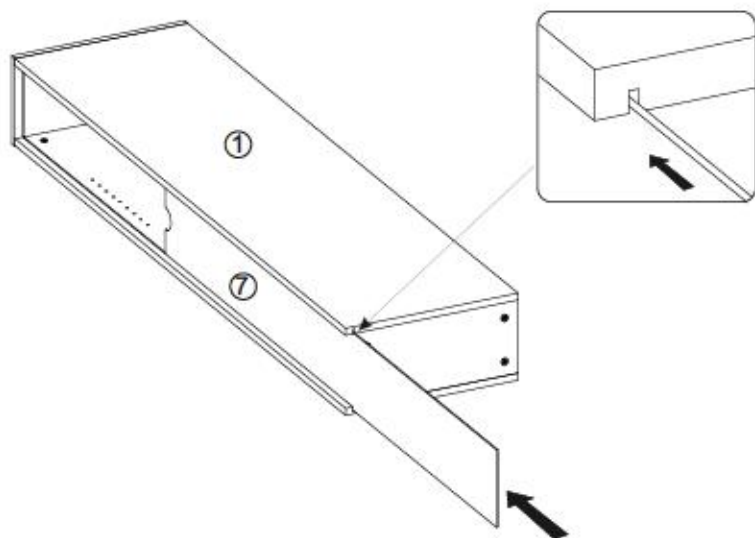


VI

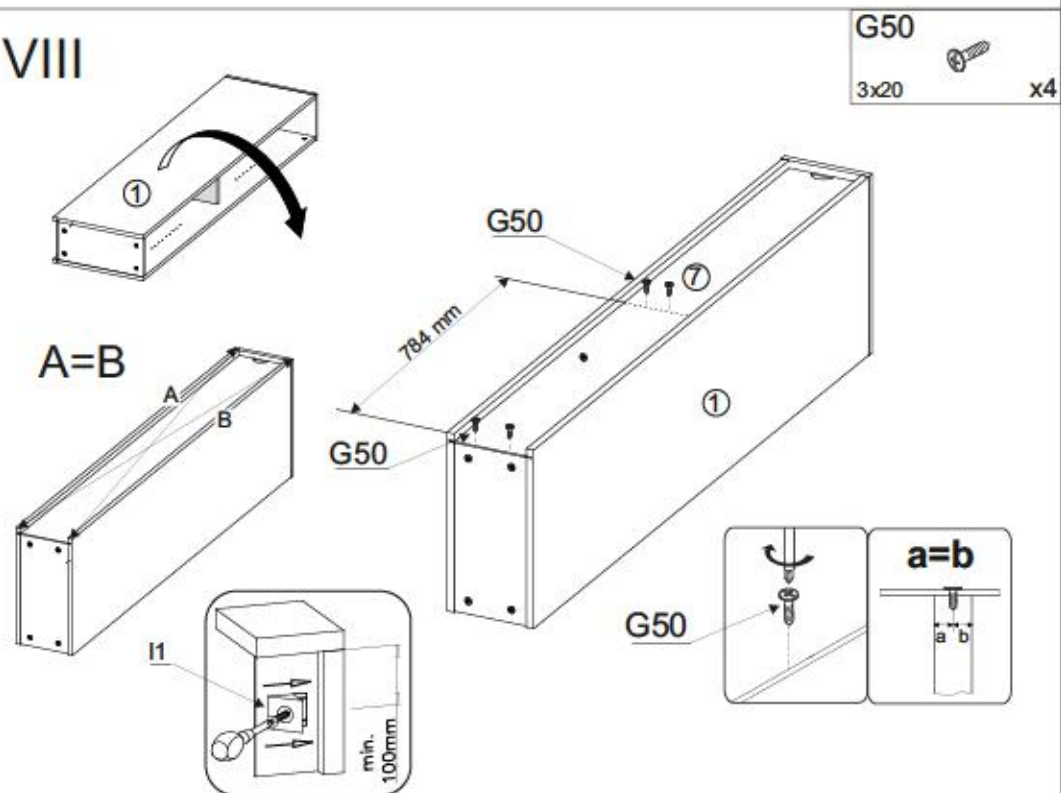




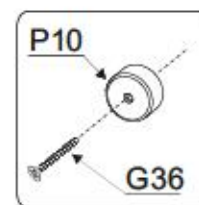
VII



VIII



IX



P10



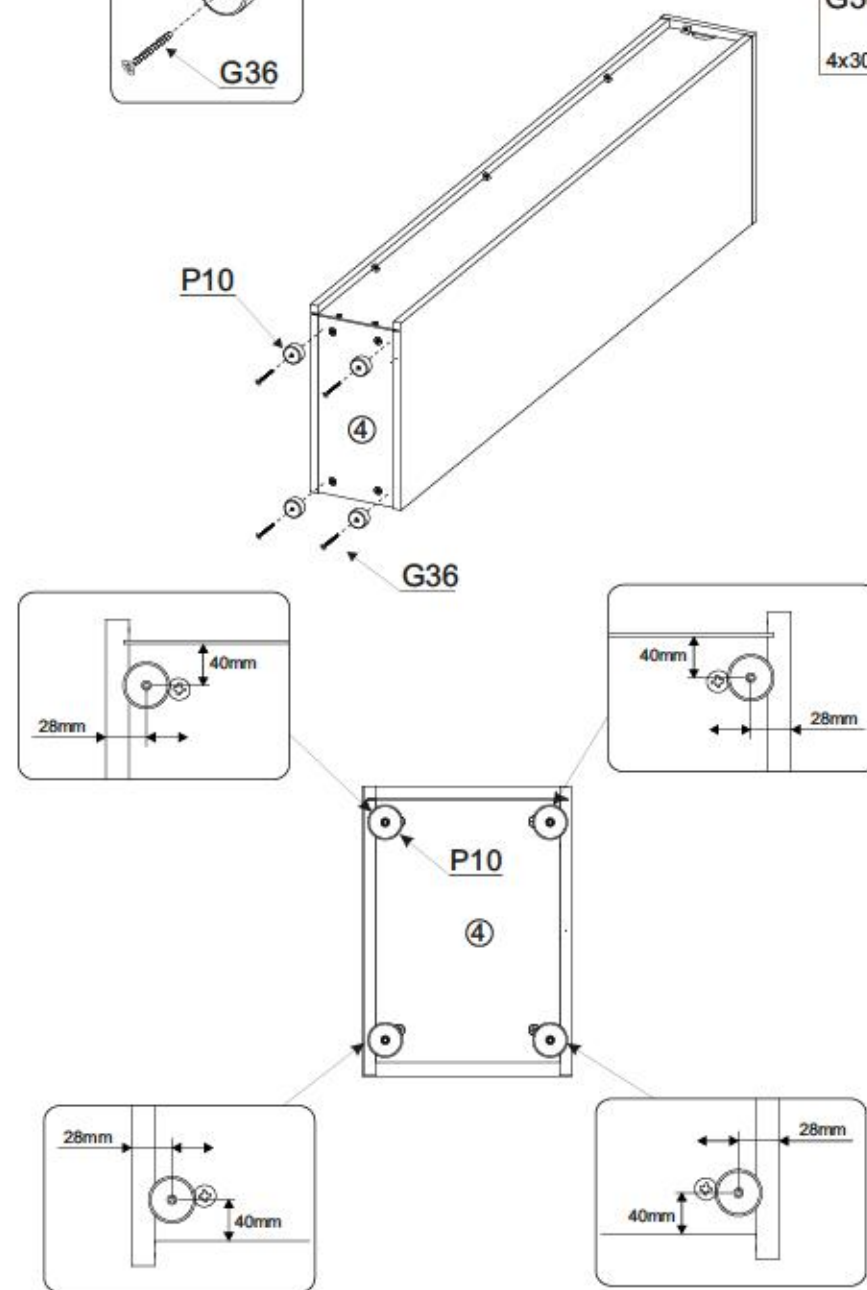
x4

G36



4x30

x4

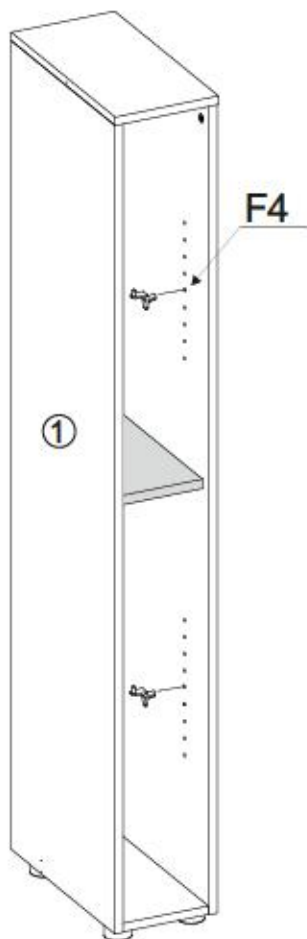
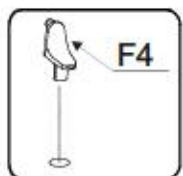
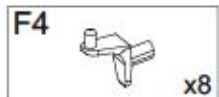
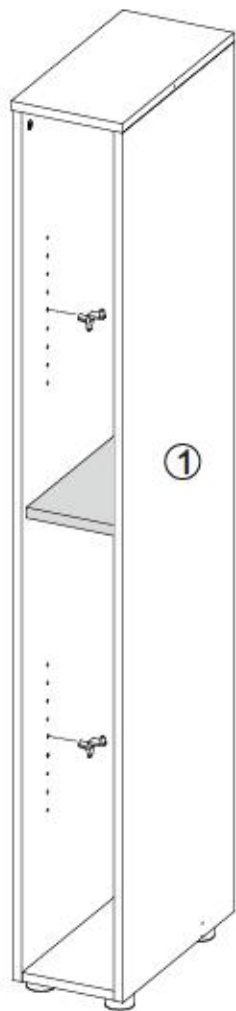


8/11

CITY / GIRON 21



X

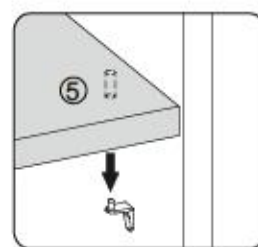
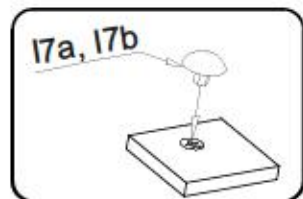
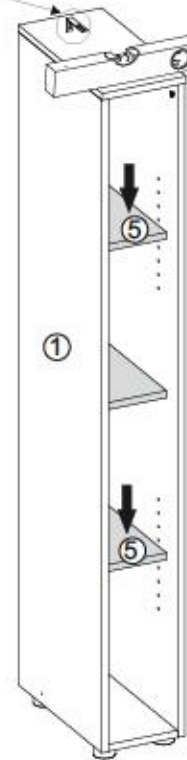
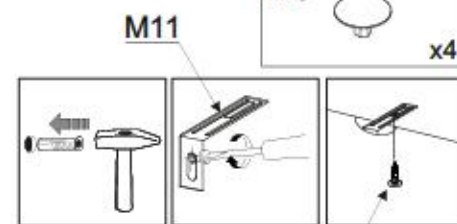
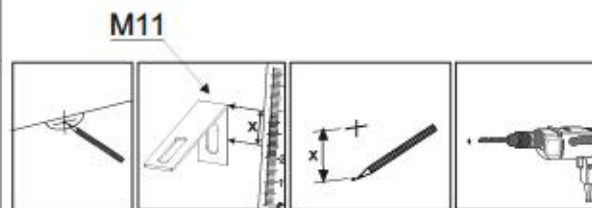
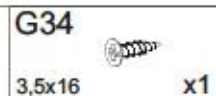
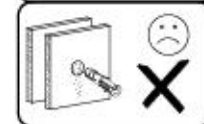


9/11

CITY / GIRON 21



XI



10/11 Service • Assistenza • Dienstverlening • Serwis • Servis • Szerviz • Сервисная служба

Name • Nom • Nome • Naam • Nazwa • Имя  
• Názov • Név • Denumire • Isim • Имя  
CITY / GIRON --- 21

**D** Unsere Dienstleistung ist beschreiblich  
Sollten Ihnen ein Beschädigtes fallen, können Sie diese Servicekarte  
direkt an die untenstehende Adresse mailen. Wir können auf drei  
Wege verschicken. Sollten Sie eine  
andere Beseitigung an Ihrem Möbelschaden, so werden sie  
sich bitte direkt an Ihr Möbelhaus.

**GB** Our direct order service for filling  
If a filling part is missing, you can e-mail this service card directly  
to the address below. However, we can only send filling parts in  
this way if you have any other cause for complaint concerning  
your item of furniture, please contact your furniture store directly.

**CZ** Náš přímý službu pro kování  
Chybí-li vám nějaký díl z kování, můžete tuto službu kartu odeslat  
e-mailem přímo na níže uvedenou adresu. Touto cestou však  
můžete rovněž jen díly kování. Pokud byste měli jinou příčinu  
vášeho nábytku, obraťte se přímo na svého prodejce nábytku.

**F** En attendant la notice de montage  
Si vous remarque une fissure, veuillez envoyer directement la présente  
carte service à l'adresse e-mail ci-dessous. Cependant, ce  
nous permet uniquement d'envoyer des ferrures. Pour tout autre type  
de réclamation concernant votre meuble, veuillez contacter  
directement votre magasin d'aménagement.

**I** Il nostro servizio di aiuto per l'ordine dei ferromobili  
Qualora Vi dovesse mancare un pezzo di ferramenta, allora Vi  
preghiamo di inviare questa carta di servizio immediatamente  
all'indirizzo sottostante. Possiamo inviare i pezzi di ferramenta  
solamente per mezzo di questo procedimento. Qualora dovesse  
avere qualche altra richiesta in merito al mobile, allora Vi  
preghiamo di rivolgerVi direttamente al Vostro Negozio di mobili.

**BG** Нашата директна услуга за облек  
Ако липват части от комплект, потърсете настоящата  
сервисна карта и ни изпратете на e-mail адреса, посочен  
по-долу. Тя позволява изпращане на доставяемите само  
защелки за облек. Ако установите други дефекти по  
мебелта, би следвало да се обърнете към мебелната  
експлоатация, от която сте закупили стоката.

**NL** Onze directie-service voor losse onderdelen  
Wanneer er een onderdeel ontbreekt, kunt u deze servicekaart  
direct aan onderstaand e-mailadres sturen. Wij kunnen langa  
deze weg echter alleen losse onderdelen versturen. Mocht u een ander  
probleem aan uw meubel hebben, verzoek wij u contact op te  
nemen met uw meubeldealer.

**PL** Nasz bezpośredni serwis części montażowych  
Jeżeli brakuje części konstrukcyjnych do montażu, prosimy o przesłanie  
nam niniejszej karty serwisowej na niżej podany adres e-mailowy.  
W ten sposób możemy przesyłać Państwu tylko konstrukcyjne części.  
W przypadku innych reklamacji dotyczących mebla, prosimy zgłosić  
się do salonu meblowego, w którym został dokonany zakup.

**HR** Servis za otkove  
U slučaju da nedostaje neki od dijelova molimo vas da na dole  
navedenu mail adresu pošaljete našu servisnu karticu. Na ovaj način  
možu se dostaviti samo otkovi. U slučaju da imate dodatne prigovore  
vezane uz komad namještaja molimo vas da se obratite bravno  
trgovini namještaja gdje je isti kupljen.

**HU** Direktrendelésűk varratok esetén  
Ha hiányzik egy varrat, ezt a kártyát elektronikus úton küldheti az  
alább felsorolt címre. Azonban csak varratokat tudunk így  
küldeni. Amennyiben másféle reklamációt áll fel Ön kárhelyénél  
kért, forduljon kárhelyénél a boltüzeméhez.

**SK** Náš priamy servis pre štít kování  
Ak by Vám chýbala niekajá časť kování, môžete poslať  
túto servisnú kartu priamo e-mailom na nižšie uvedenú  
adresu. Cieľou kování vieme poslať iba týmto spôsobom.  
Ak by ste mali inú reklamáciu ohľadom vášho nábytku,  
obráťte sa priamo na Vašu predajňu nábytku.

**SLO** Náš direktni servisni storitev za delce  
V tem razpisu lahko dobite delce, lahko to storimo kar tako pošljete  
po e-pošti direktno na spodnji naslov. Po tej poti vam lahko  
pošljemo samo delce. Če imate kakršnakoli težavo drug  
del pohištva, se obrnite neposredno na vašo trgovino pohištva.

**RO** Serviciul nostru direct pentru fiermole  
Căsu în care vă lipsește o piesă de fiermole puteți să trimiteți  
direct acest card de serviciu prin e-mail la adresa de mai jos. Noi  
nu putem expedia piesa de fiermole decât pe această cale.  
Dacă aveți o altă reclamație referitoare la piesa de mobilier,  
atunci vă rugăm să vă adresați direct la magazinul dvs. de mobilier.

**RUS** Наш прямой сервис для поставки фурнитуры  
Если возникает, что Вам не хватает того или иного элемента  
фурнитуры, Вы можете отправить сервисную карту по адресу  
непосредственно на электронный адрес электронной  
почты. Однако, таким образом мы можем переслать лишь  
фурнитуру. Если же у Вас возникнут иные претензии относительно  
конкретной мебели, пожалуйста, обращайтесь  
непосредственно в магазин, осуществляющий продажу.

**S** Vår direktna tjena för beställningar  
Om du saknar en best del till du skicka detta servicekort direkt  
till e-postadressen som anges nedan. Tillåt oss dock att den enda  
del som vi kan skicka beställningar till dig. Om du vill reklamera din  
möbel av annan anledning än till den kontakta ditt möbelslag direkt.

**ES** Nuestro servicio directo para accesorios  
Si le falta algún accesorio, puede enviar esta tarjeta de servicio directamente  
a la siguiente dirección. No obstante, por esta ruta solo podemos  
enviar accesorios. Si tiene alguna otra objeción sobre su mueble, consulte  
directamente con su mueblería.

**TR** Doğrudan lık doğrudan teslimatlar  
Bir donanım eksikliği bu servise kartını doğrudan aşağıdaki bulanan adrese  
doğrudan mail ile gönderebilirsiniz. Sadece bu yolla donanımlar gönderilebilir.  
Möbilyetinizde başka şikayetleriniz varsa lütfen doğrudan mobilya satışınıza  
başvurun.



B1 ø8x35 X...	I7a X...	I7b X...
K1 X...	K10 X...	G36 4x30 X...
G34 3,5x16 X...	M11 X...	G50 3x20 X...
P10 X...	F4 X...	

service@mv-stehmet.de

+49 5233 95 290 10

11/11 Service • Assistenza • Dienstverlening • Serwis • Servis • Szerviz • Сервисная служба

Name • Nom • Nome • Naam • Nazwa • Имя  
• Názov • Név • Denumire • Isim • Имя  
CITY / GIRON --- 21

**D** Unsere Dienstleistung ist beschreiblich  
Sollten Ihnen ein Beschädigtes fallen, können Sie diese Servicekarte  
direkt an die untenstehende Adresse mailen. Wir können auf drei  
Wege verschicken. Sollten Sie eine  
andere Beseitigung an Ihrem Möbelschaden, so werden sie  
sich bitte direkt an Ihr Möbelhaus.

**GB** Our direct order service for filling  
If a filling part is missing, you can e-mail this service card directly  
to the address below. However, we can only send filling parts in  
this way if you have any other cause for complaint concerning  
your item of furniture, please contact your furniture store directly.

**CZ** Náš přímý službu pro kování  
Chybí-li vám nějaký díl z kování, můžete tuto servisní kartu odeslat  
e-mailem přímo na níže uvedenou adresu. Touto cestou však  
můžete rovněž jen díly kování. Pokud byste měli jinou příčinu  
vášeho nábytku, obraťte se přímo na svého prodejce nábytku.

**F** En attendant la notice de montage  
Si vous remarque une fissure, veuillez envoyer directement la présente  
carte service à l'adresse e-mail ci-dessous. Cependant, ce  
nous permet uniquement d'envoyer des ferrures. Pour tout autre type  
de réclamation concernant votre meuble, veuillez contacter  
directement votre magasin d'aménagement.

**I** Il nostro servizio di aiuto per l'ordine della ferramenta  
Qualora Vi dovesse mancare un pezzo di ferramenta, allora Vi  
preghiamo di inviare questa carta di servizio immediatamente  
all'indirizzo sottostante. Possiamo inviare i pezzi di ferramenta  
solamente per mezzo di questo procedimento. Qualora dovesse  
avere qualche altra richiesta in merito al mobile, allora Vi  
preghiamo di rivolgerVi direttamente al Vostro Negozio di mobili.

**BG** Нашата директна услуга за облек  
Ако липват части от комплект, потърсете настоящата  
сервисна карта и ни изпратете на e-mail адреса, посочен  
по-долу. Тя позволява изпращане на доставяемите само  
защелки за облек. Ако установите други дефекти по  
мебелта, би следвало да се обърнете към мебелната  
експлоатация, от която сте закупили стоката.

**NL** Onze directie-service voor losse onderdelen  
Wanneer er een onderdeel ontbreekt, kunt u deze servicekaart  
direct aan onderstaand e-mailadres sturen. Wij kunnen langa  
deze weg echter alleen losse onderdelen versturen. Mocht u een ander  
probleem aan uw meubel hebben, verzoek wij u contact op te  
nemen met uw meubeldealer.

**PL** Nasz bezpośredni serwis części montażowych  
Jeżeli brakuje części konstrukcyjnych do montażu, prosimy o przesłanie  
nam niniejszej karty serwisowej na niżej podany adres e-mailowy.  
W ten sposób możemy przesyłać Państwu tylko konstrukcyjne części.  
W przypadku innych reklamacji dotyczących mebla, prosimy zgłosić  
się do salonu meblowego, w którym został dokonany zakup.

**HR** Servis za otkove  
U slučaju da nedostaje neki od dijelova molimo vas da na dole  
navedenu mail adresu pošaljete našu servisnu karticu. Na ovaj način  
možu se dostaviti samo otkovi. U slučaju da imate dodatne prigovore  
vezane uz komad namještaja molimo vas da se obratite bravno  
trgovini namještaja gdje je isti kupljen.

**HU** Direktrendelésűk varratok esetén  
Ha hiányzik egy varrat, ezt a kártyát elektronikus úton küldheti az  
alább felsorolt címre. Azonban csak varratokat tudunk így  
küldeni. Amennyiben másféle reklamációt áll fel Ön kárhelyénél  
kért, forduljon kárhelyénél a boltüzeméhez.

**SK** Náš priamy servis pre štít kování  
Ak by Vám chýbala niekajá časť kování, môžete poslať  
túto servisnú kartu priamo e-mailom na nižšie uvedenú  
adresu. Cieľou kování vieme poslať iba týmto spôsobom.  
Ak by ste mali inú reklamáciu ohľadom vášho nábytku,  
obráťte sa priamo na Vašu predajňu nábytku.

**SLO** Náš direktni servisni storitev za delce  
V tem razpisu lahko dobite delce, lahko to storimo kar tako pošljete  
po e-pošti direktno na spodnji naslov. Po tej poti vam lahko  
pošljemo samo delce. Če imate kakršnakoli težavo drug  
del pohištva, se obrnite neposredno na vašo trgovino pohištva.

**RO** Serviciul nostru direct pentru fiermole  
Căsu în care vă lipsește o piesă de fiermole puteți să trimiteți  
direct acest card de serviciu prin e-mail la adresa de mai jos. Noi  
nu putem expedia piesa de fiermole decât pe această cale.  
Dacă aveți o altă reclamație referitoare la piesa de mobilier,  
atunci vă rugăm să vă adresați direct la magazinul dvs. de mobilier.

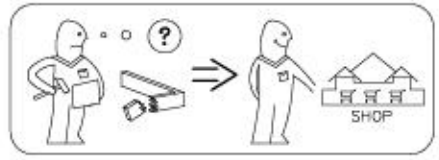
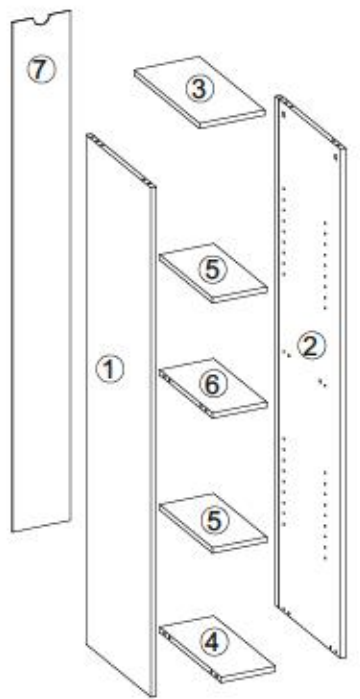
**RUS** Наш прямой сервис для поставки фурнитуры  
Если возникает, что Вам не хватает того или иного элемента  
фурнитуры, Вы можете отправить сервисную карту по адресу  
непосредственно на электронный адрес электронной  
почты. Однако, таким образом мы можем переслать лишь  
фурнитуру. Если же у Вас возникнут иные претензии относительно  
конкретной мебели, пожалуйста, обращайтесь  
непосредственно в магазин, осуществляющий продажу.

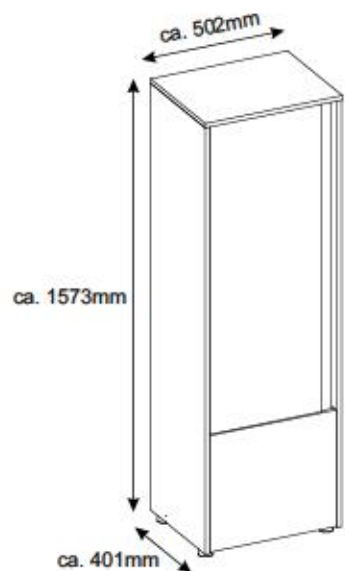
**S** Vår direktna tjena för beställningar  
Om du saknar en best del till du skicka detta servicekort direkt  
till e-postadressen som anges nedan. Tillåt oss dock att den enda  
del som vi kan skicka beställningar till dig. Om du vill reklamera din  
möbel av annan anledning än till den kontakta ditt möbelslag direkt.

**ES** Nuestro servicio directo para accesorios  
Si le falta algún accesorio, puede enviar esta tarjeta de servicio directamente  
a la siguiente dirección. No obstante, por esta ruta solo podemos  
enviar accesorios. Si tiene alguna otra objeción sobre su mueble, consulte  
directamente con su mueblería.

**TR** Doğrudan lık doğrudan teslimatlar  
Bir donanım eksikliği bu servise kartını doğrudan aşağıdaki bulanan adrese  
doğrudan mail ile gönderebilirsiniz. Sadece bu yolla donanımlar gönderilebilir.  
Möbilyetinizde başka şikayetleriniz varsa lütfen doğrudan mobilya satışınıza  
başvurun.

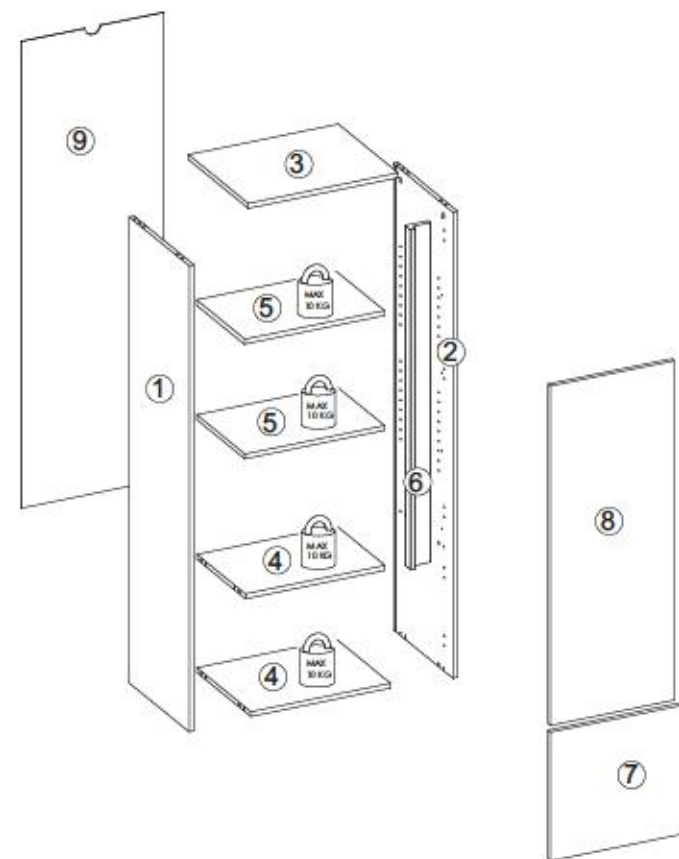
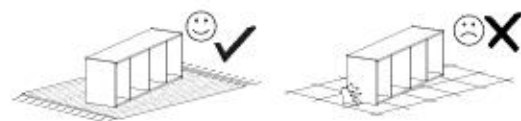
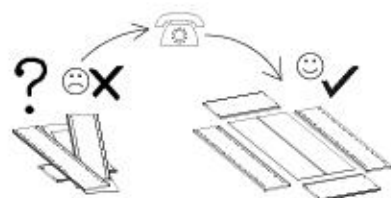
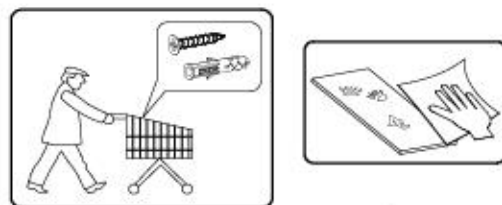
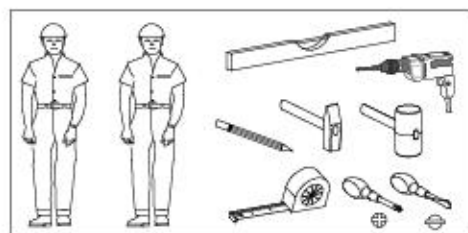
nr	L[mm]	B[mm]	T[mm]	Menge	Coll
1	1532	400	16	1	1/1
2	1532	400	16	1	1/1
3	200	401	16	1	1/1
4	166	378	16	1	1/1
5	166	325	16	2	1/1
6	166	325	16	1	1/1
7	1534	176	3	1	1/1

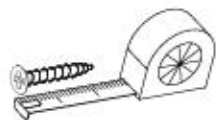
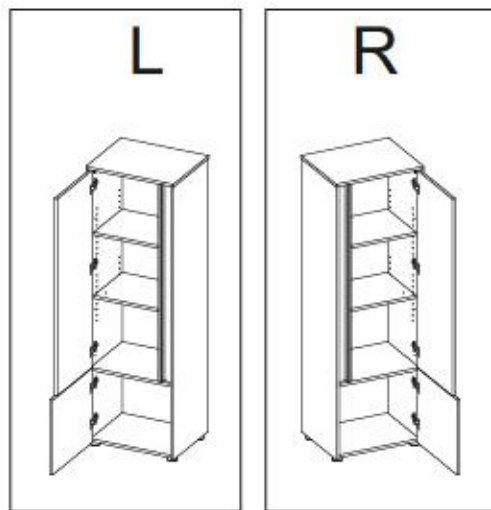




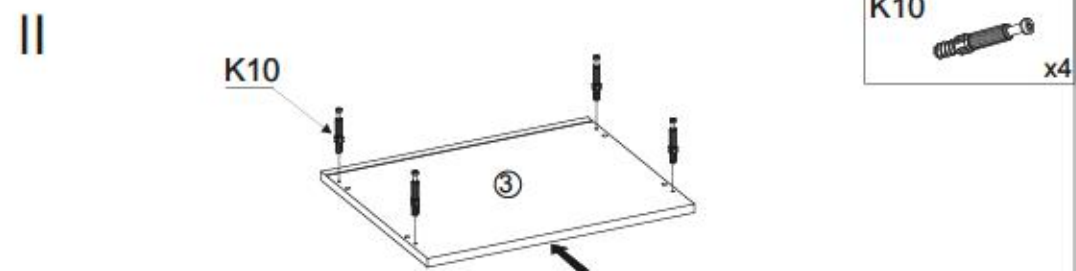
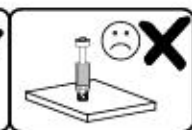
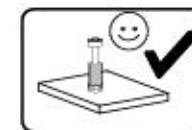
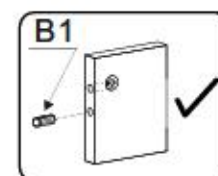
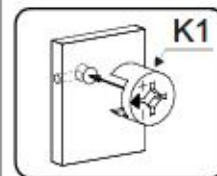
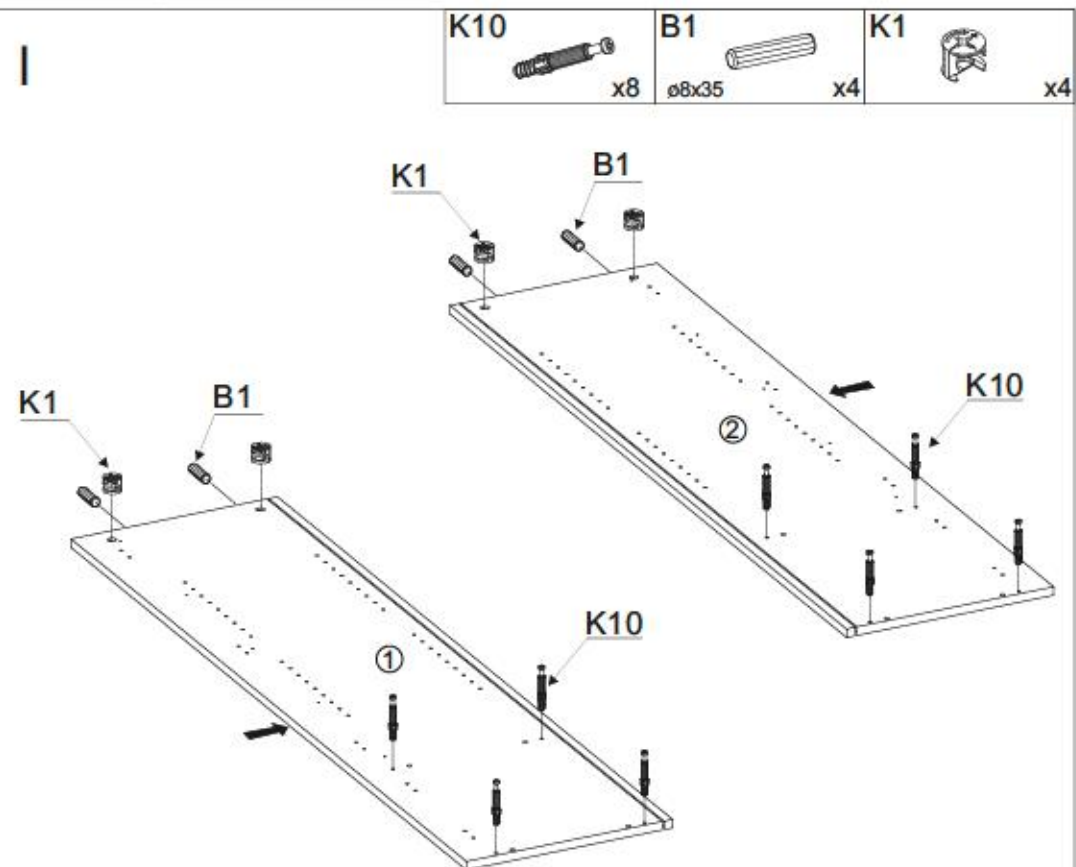
- ⓓ **Montageanleitung**
- ⓃⓁ **Handleiding voor de montage**
- ⓉⓇ **Montaj talimat**
- ⓕ **Notica de montage**
- ⒸⓏ **Montážní návod**
- ⓗⓤ **Szerelési útmutató**
- ⓖⓔ **Assembly Instructions**
- Ⓟ **Instrukcja montażu**
- Ⓡⓤ **Инструкция по монтажу**
- Ⓡⓐ **Istruzioni di montaggio**
- ⓈⓀ **Návod na montáž**
- Ⓡⓐ **Instrucțiuni de montaj**
- ⓔⓢ **Instrucciones de montaje**
- ⓉⓇ **Montaj Talimat**

nr	L[mm]	B[mm]	T[mm]	Menge	Dati
1	1532	400	16	1	1/1
2	1532	400	16	1	1/1
3	502	401	16	1	1/1
4	468	362	16	2	1/1
5	468	322	16	2	1/1
6	1116	77	38	1	1/1
7	419	463	16	1	1/1
8	1105	410	16	1	1/1
9	1534	478	3	1	1/1



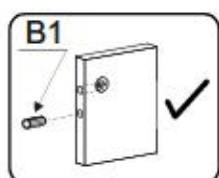
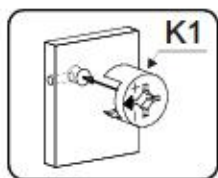
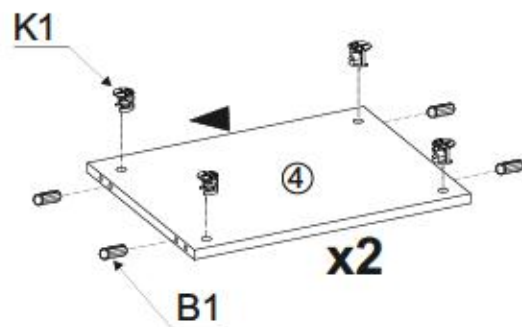


<b>B1</b> ø8x35 x12	<b>I7</b>  x8	<b>K1</b>  x12	<b>K10</b>  x12	<b>D4</b>  x5
<b>C6</b>  x5	<b>G36</b> 4x30 x4	<b>G34</b> 3,5x16 x11	<b>G49</b> 4x16 x10	<b>F13</b>  x5
<b>I1</b>  x7	<b>M11</b>  x1	<b>G50</b> 3x20 x8	<b>P10</b>  x4	<b>F2</b>  x8

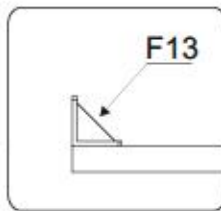
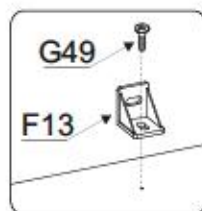
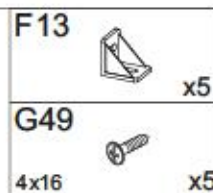




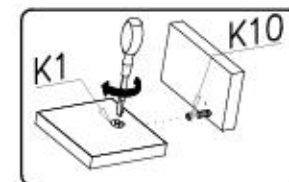
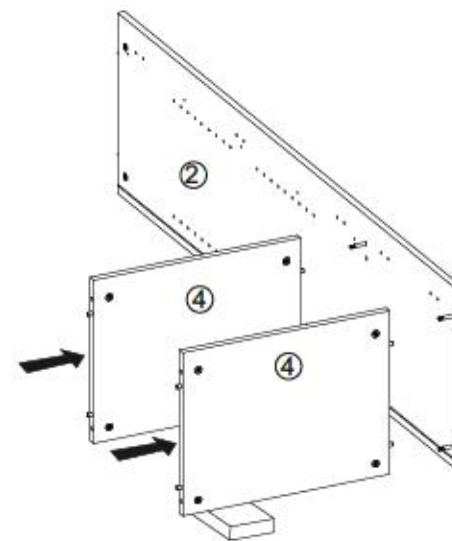
III



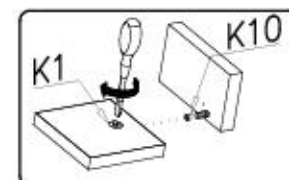
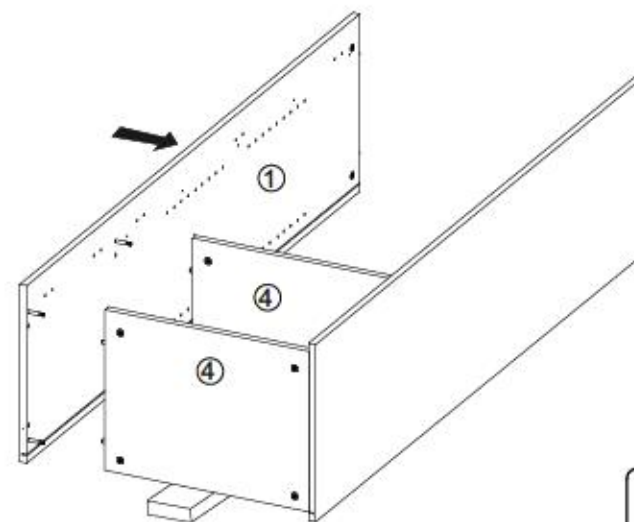
IV



V

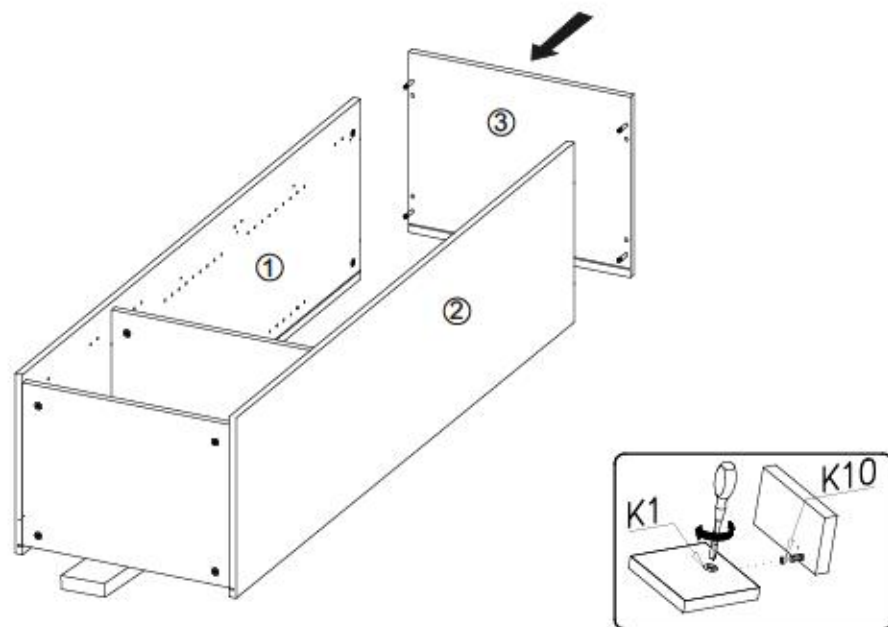


VI

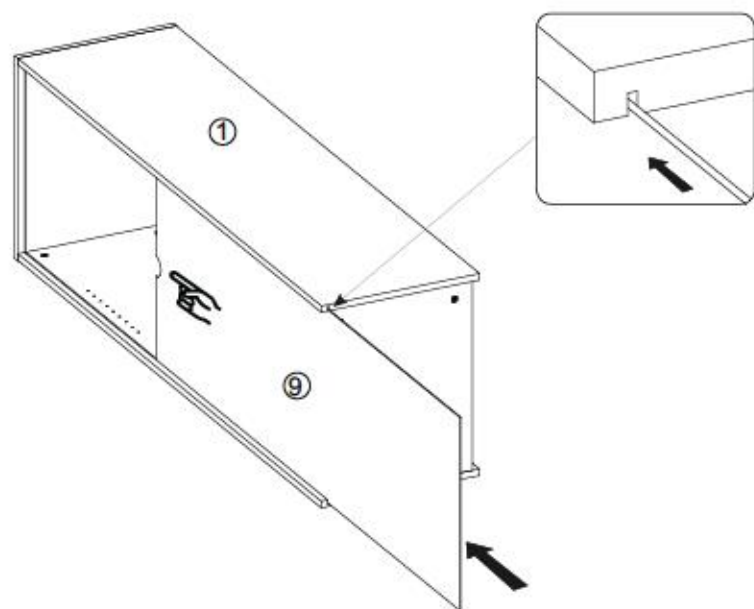




VII



VIII

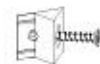


IX

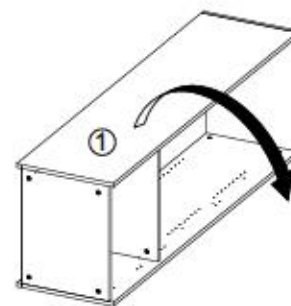
G50  
3x20

x8

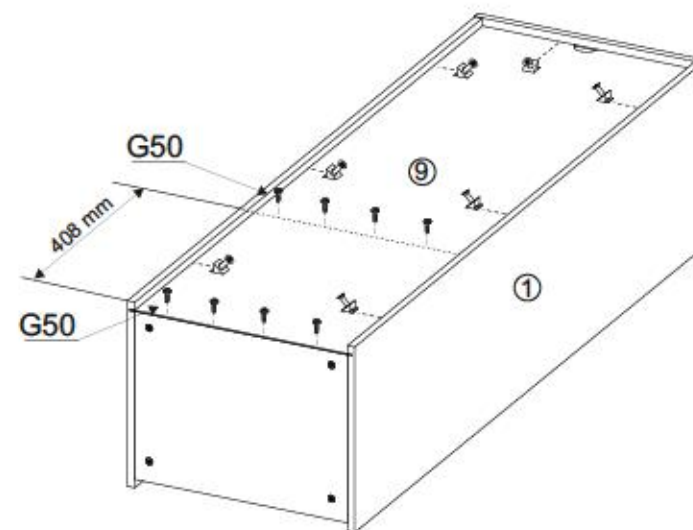
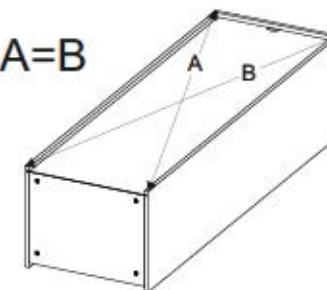
I1



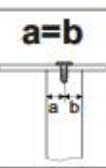
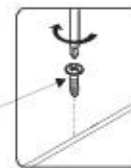
x7



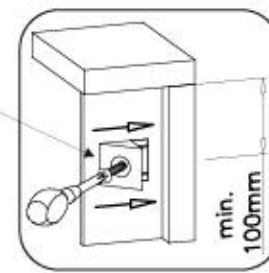
A=B



G50



I1

min.  
100mm

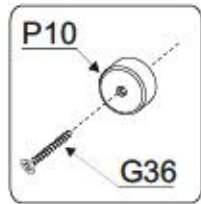


9/17

CITY / GIRON 28



X

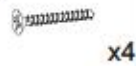


P10



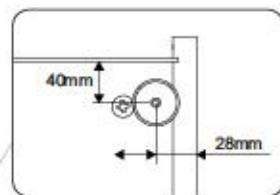
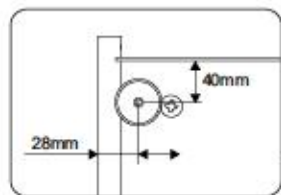
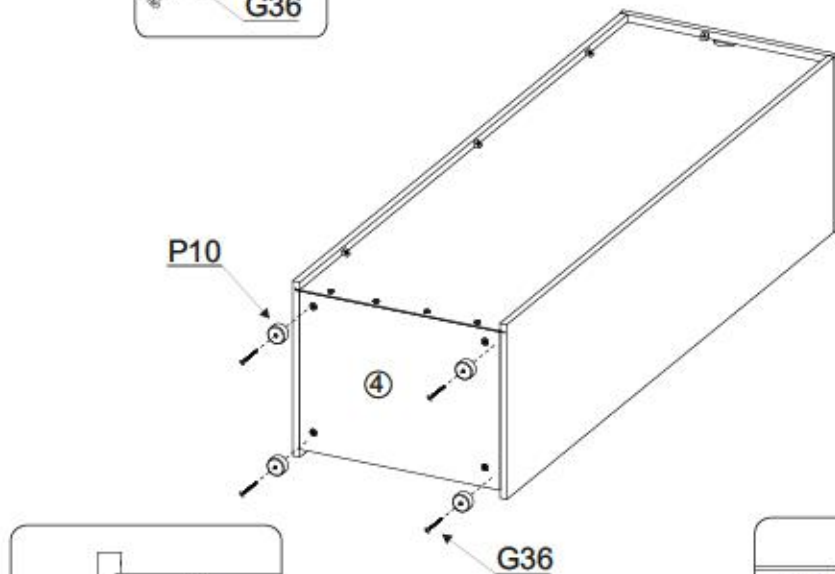
x4

G36



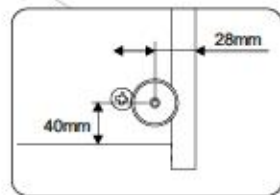
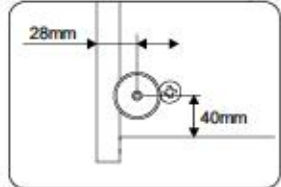
4x30 x4

P10



P10

④



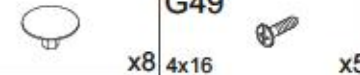
10/17

CITY / GIRON 28



XI

I7

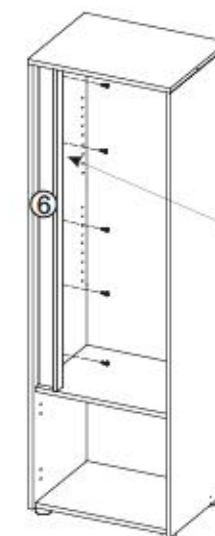
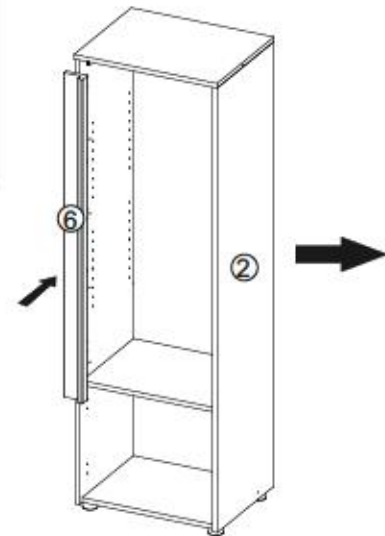
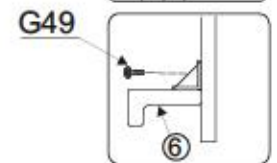
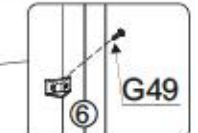
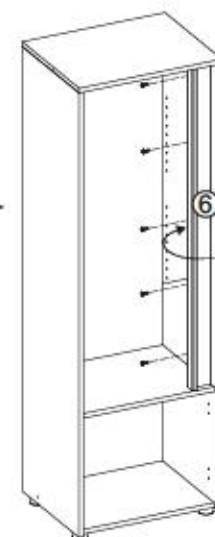
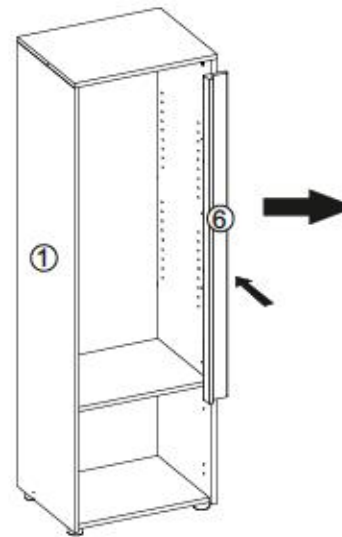
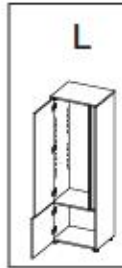


x8

G49



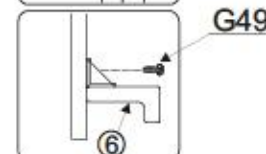
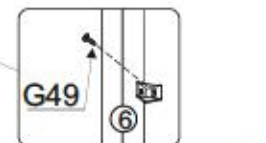
4x16 x5



G49

4x16

x5

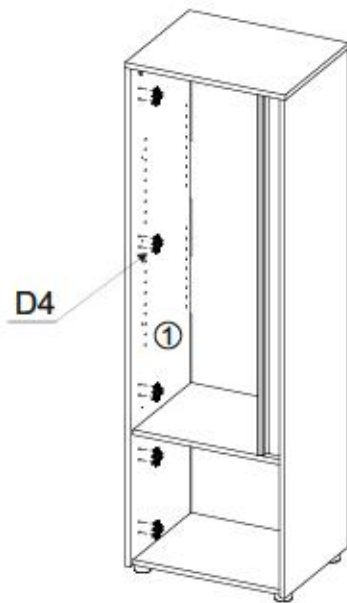
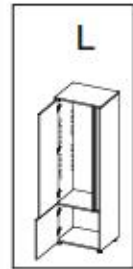


11/17

CITY / GIRON 28



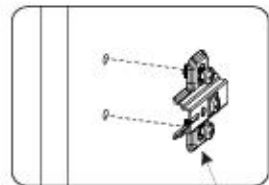
XII



D4



x5

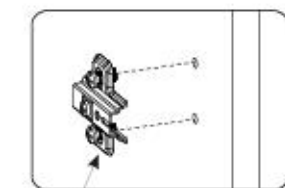


D4

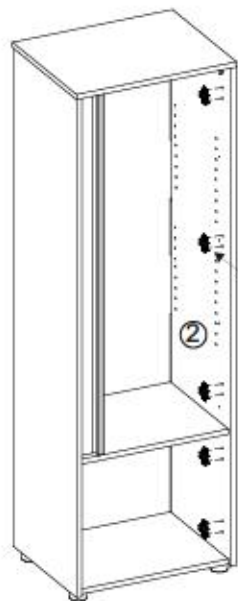
D4



x5



D4



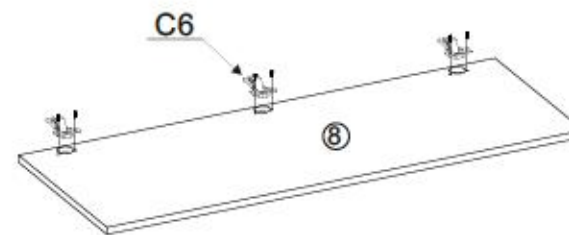
D4

12/17

CITY / GIRON 28



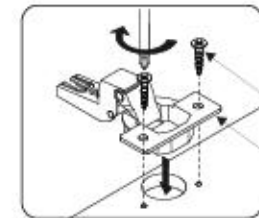
XIII



C6

C6

7



G34

C6

C6



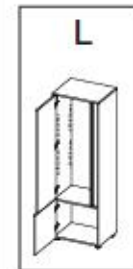
x5

G34

3,5x16

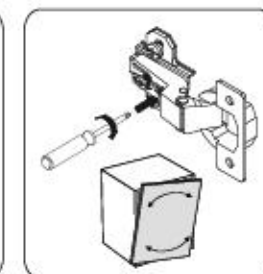
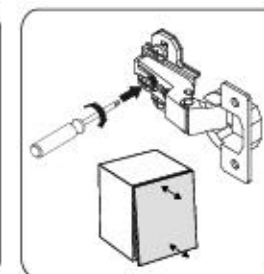
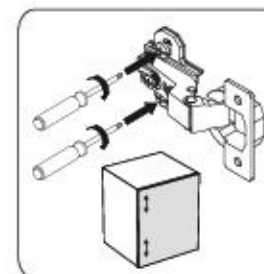
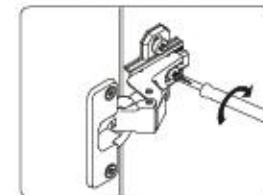
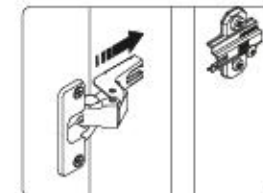
x10

XIV

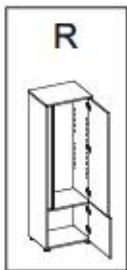


8

7

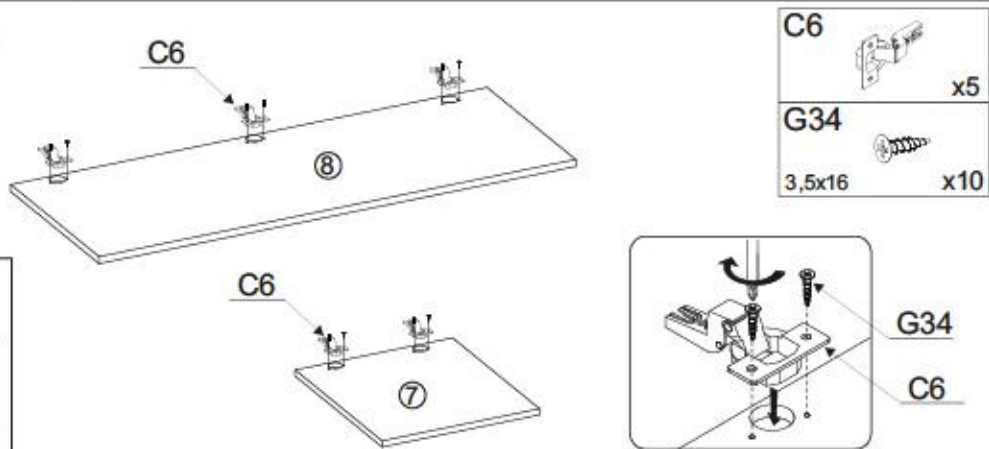


R

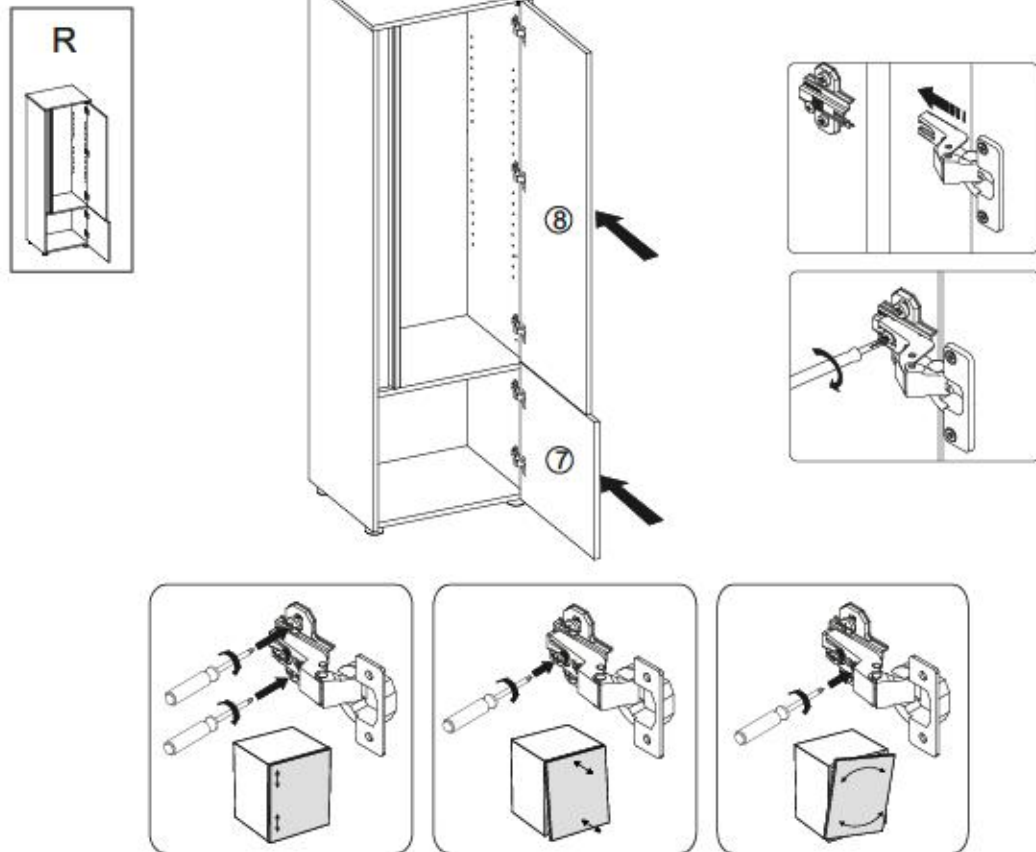




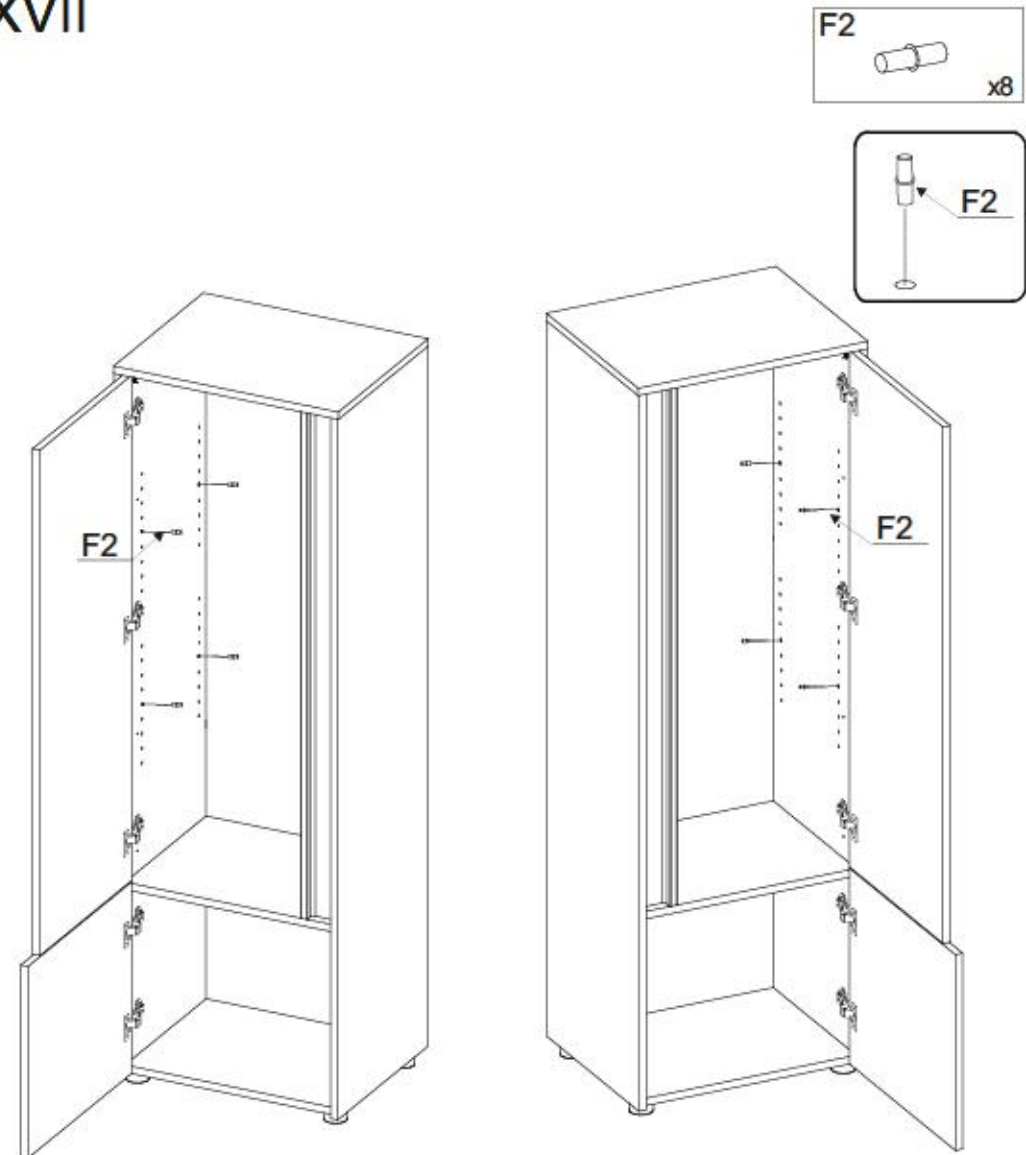
XV



XVI

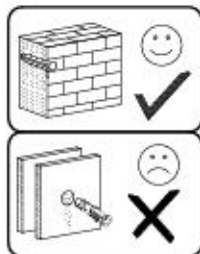


XVII





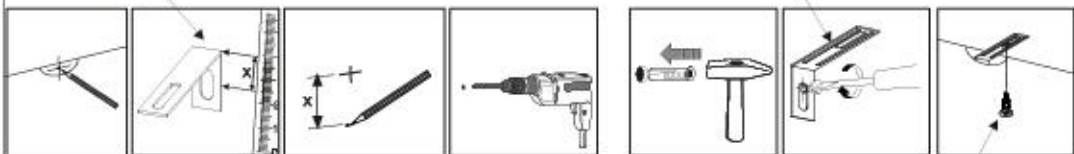
XVIII



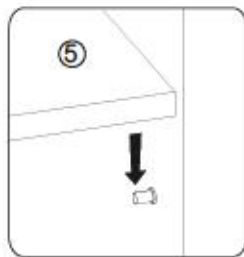
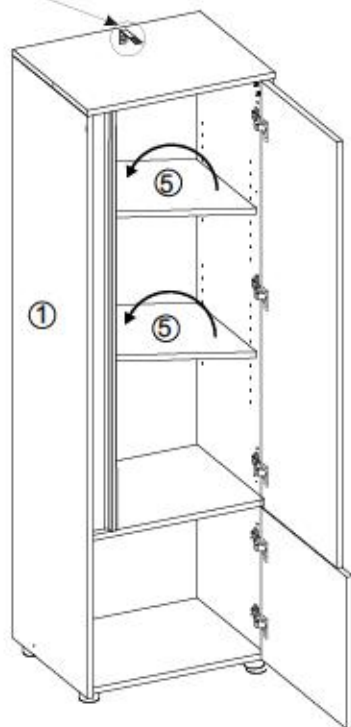
- G34  x1
- 3,5x16
- M11  x1

M11

M11



G34



Name • Nom • Nome • Naam • Nazwa • Jméno • Νόζον • Νέν • Denumire • Isim • Название	Nr • No • N° • Номер • Č • Sz	Typ • Type • Tip • Típus • Тíро • Tun
CITY / GIRON	--	28

**D** Lirene Diteciencia. In Deutschapelle. Solte Ihnen ein Beschlagteil fehlen, können Sie diese Servicekarte direkt an die untenstehende Adresse mailen. Wir können allerdings nur Beschlagteile auf diesem Wege verschicken. Sollten Sie eine andere Beseitigung an Ihrem Möbelstück haben, so wenden Sie sich bitte direkt an Ihr Möbelhaus.

**GB** Our direct order service for filling in a filling part is missing, you can e-mail this service card directly to the address below. However, we can only send filling parts in this way. If you have any other issues for complaints concerning your item of furniture, please contact your furniture store directly.

**CZ** Nášto přímý službu pro kování. Chybí-li vám nějaký díl z kování, můžete tuto service kartu odešlat e-mailem přímo na níže uvedenou adresu. Touto cestou však můžeme to poslat jen díly kování. Pokud byste měli nějaký jiný problém, obraťte se přímo na svého prodejce nábytku.

**F** Bien étudier la notice de montage. Si vous remarque une erreur, veuillez envoyer directement la présente carte service. Toutefois, nous ne pouvons que vous adresser les pièces de rechange. Pour tout autre type de réclamation concernant votre meuble, veuillez contacter directement votre magasin d'ameublement.

**I** Il nostro servizio diretto per il colmare della mancanza. Qualora Vi dovesse mancare un pezzo di fissaggio, allora Vi preghiamo di inviare questa carta di servizio immediatamente all'indirizzo sottostante. Possiamo inviare i pezzi di fissaggio solamente per mezzo di questo procedimento. Qualora dovesse avere qualche altro problema in merito al mobile, allora Vi preghiamo di rivolgerVi direttamente al Vostro negoziante di mobili.

**BG** Нашата директна услуга за обвив. Ако липсва част от комплект, потърсете настоящата сервисна карта и ни изпратете на e-mail адреса, посочен по-долу. Тя позволява да Ви доставим само запасни части, свързани с елементи от обвива. Ако у вас има друг проблем по мебелта, би ви било добре да се обърнете към мебелния магазин, от който сте закупили стаята.

**NL** Onze directie voor losse onderdelen. Wanneer er een onderdeel ontbreekt, kunt u deze servicekaart direct aan onze adres e-mailadres sturen. Wij kunnen langa deus weg echter alleen beschadigde vastzetten. Mocht u een ander probleem met een meubel hebben, verzoeak wij u contact op te nemen met uw meubelwinkler.

**PL** Nasz bezpośredni serwis części montażowych. Jeżeli brakuje Ci części koniecznych do montażu, prosimy o przesłanie nam niniejszej karty serwisowej na niżej podany adres e-mailowy. W ten sposób możemy przesłać. Pełniaku tylko brakujące części. W przypadku innych składowych dotyczących mebla, prosimy zgłosić się do salonu meblowego, w którym został dokonany zakup.

**HR** Servis za okovje. U slučaju da nedostaje neki od dijelova molimo vas da na dole navedenu mail adresu pošaljete ovaj servisni kartica. Na ovaj način mogu se dostaviti samo okovi. U slučaju da imate dodatne prigovore vezane uz lošom namještaju molimo vas da se obratite bravno trgovini namještaja gdje je isti kupljen.

**HU** Direktrendelésünk varakézi esetén. Ha hiányzik egy vasték, azt a körlevél kíséretében elküldhet az alább található címre. Azonban csak azokat a darabokat tudunk így küldeni. Amennyiben másféle problémával álltunk szembe, kérjük forduljon közvetlenül a boltjának, ahol megvásárolta a bútortárgyat.

**SK** Náš priamy servis pre čisti kování. Ak by Vám chýbala niekterá časť kování, môžete poslať túto service kartu priamo na nižšie uvedenú adresu. Touto cestou však môžeme to poslať iba kování. Ak by ste mali iný problém s nábytkom, obráťte sa priamo na Vašu predajňu nábytku.

**SLO** Nášto direktno uslužbovanje strožim za okovje. Če vam manjka kakikoli delovni delovni, lahko to sporo direktno pošljete po e-pošti direktno na spodnji naslov. Po tej poti vam lahko pošljemo samo okovje. Če imate kakikoli drug problem, se obrnite neposredno na vašo trgovino pohištva.

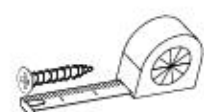
**RO** Serviciu noastră directă pentru furnitură. În cazul în care vă lipsește o piesă de mobilier, puteți să trimiteți direct această card de serviu prin e-mail la adresa de mai jos. Noi nu putem expedia piese de mobilier decât pe această cale. Dacă aveți o altă reclamație referitoare la piesa de mobilier, atunci vă rugăm să vă adresați direct la magazinul dvs. de mobilier.











**RUS** Наш прямой сервис для поставки фурнитуры. Если обнаружено, что Вам не хватает той или иной комплектной фурнитуры, Вы можете отправить сервисную карту по адресу непосредственно на нижеприведенный адрес электронной почты. Однако, таким образом мы можем переслать лишь фурнитуру. Если же у Вас имеются иные претензии относительно прочей мебели, пожалуйста, обращайтесь непосредственно в магазин, осуществляющий продажу.

**S** Vår direkte tjena för beslagdelar. Om du saknar en beslagdel kan du skicka detta servicekort direkt till e-postadressen som anges nedan. Tänk på att detta är den enda möjligheten att skicka beslagdelar till dig. Om du vill reklamera din möbel av annan anledning än att du saknar ett beslagdel, direkt.

**ES** Nuestro servicio directo para accesorios. Si le falta algún accesorio, puede enviar esta tarjeta de servicio directamente a la siguiente dirección. No obstante, por este método solo podemos enviar accesorios. Si tiene alguna otra objeción sobre su mueble, consulte directamente con su mueblería.

**TR** Doğrudan lık doğrudan servisi. Bir donanım eksikliği ya da servisi için doğrudan şekilde bakan adres doğrudan mail ile yapılabilir. Sadece bu yolla donanım alabilirsiniz. Mobilyanızda başka şikayetleriniz varsa lütfen doğrudan mobilya satışçınıza danışın.



B1 ø8x35 x...	I7  x...	K1  x...
K10  x...	D4  x...	C6  x...
G36 4x30 x...	G34 3,5x16 x...	G49 4x16 x...
F13  x...	I1  x...	M11  x...
G50 3x20 x...	P10  x...	F2  x...



+49 5233 95 290 10

service@mv-steinhelm.de

Name • Nom • Nome • Naom • Nazwa • Имяно • Názov • Név • Denumire • Isim • Имяние	Nr • No • N° • Номер • Č • Sz	Typ • Type • Tip • Típus • Tipo • Тип
<b>CITY / GIRON</b>	---	<b>28</b>

**D** Utolsó Díszítésnapra, az Díszítéskor  
Sollten Ihnen ein Dierztagefest befohlen, können Sie diese Dienstleistung direkt an die untenstehende Adresse mailen. Wir können sie auch nur per Beschäftigte auf diesem Wege verschicken. Sollten Sie eine andere Dienstleistung an Ihrem Möbelstück haben, so wenden sie sich bitte direkt an Ihr Möbelhaus.

**GB** Our direct order service for fitting  
If a fitting part is missing, you can e-mail this service card directly to the address below. However, we can only send fitting parts in this way if you have any other claims for complaint concerning your item of furniture, please contact your furniture store directly.

**CZ** Nášle přímá služba pro kování  
Chytl-li vám nějaký díl z kování, můžete tuto službu rovnou odeslat e-mailem přímo na níže uvedenou adresu. Touto cestou však můžeme poslat jen díly kování. Pokud byste měli nějaký jiný problém, obraťte se přímo na svého prodejce nábytku.

**F** Si un atelier de la notice de montage  
Si vous manque une pièce, veuillez envoyer directement la présente carte service à l'adresse e-mail indiquée ci-dessous. Cependant, ceci nous permet uniquement d'envoyer des fixures. Pour tout autre type de réclamation ou notamment votre meuble, veuillez contacter directement votre magasin d'ameublement.

**I** Il nostro servizio di aiuto per il ordine dei ferimenti  
Qualora vi dovesse mancare un pezzo di fissaggio, allora vi preghiamo di inviarci questa carta di servizio immediatamente affinché il pezzo arrivi subito. Possiamo inviare i pezzi di fissaggio solamente per mezzo di questo procedimento. Qualora dovete avere qualche altra richiesta in merito al mobile, allora vi preghiamo di rivolgervi direttamente al Vostro Negozio di mobili.

**BG** Насата директна услуга за обвиве  
Ако липоват част от комплекта, потържете настоящата справка карта и ни я изпратете на е-мил адреса, посочен по-долу. По този начин можем да доставим само крепежни елементи от обвиве. Ако установите друг дефект на мебелта, Ви съветваме да се обърнете към мебелната изработилница, от която сте закупили обвиве.

**NL** Onze directservice voor losse onderdelen  
Wanneer er een onderdeel ontbreekt, kunt u deze servicekaart direct aan onderstaand e-mailadres sturen. Wij kunnen langzame deze weg echter alleen bestaande vastzetten. Mocht u een ander probleem aan uw meubel hebben, verzoeken wij u contact op te nemen met uw meubel dealer.

**PL** Nasz bezpośredni serwis części montażowych  
Jeżeli brakuje części koniecznych do montażu, prosimy o przesłanie nam niniejszej karty w celu wysłania na nasz prosty adres e-mailowy. W ten sposób możemy przesłać Państwu tylko brakujące części. W przypadku innych reklamacji dotyczących mebla, prosimy zgłaszać je do własnego meblowego, w którym został dokonany zakup.

**HR** Servis za otkov  
U slučaju da nedostaje neki od dijelova molimo vas da na dole navedenu mail adresu pošaljete naš službeni obrazac. Na ovaj način mogu se dostaviti samo otkovi. U slučaju da imate dodatne prigovore vezane uz komad namještaja molimo vas da se obratite svom trgovini namještaja gdje je isti kupljen.

**HU** Direktnál gátlakunk vasalokhoz érvelni  
Ha hiányzik egy vasalat, ezt a kártyát leköveteltől elküldhet az alábbi e-mail címre. Azonban csak a vasalakat tudunk így küldeni. Amennyiben van más kérésünkkel áll szembe, forduljon közvetlenül a bolti eladóhoz.

**SK** Náš priamy servis pre štítli kovania  
Ak by vám chýbala nejaká časť kování, môžeme poslať toto servisnú kartu poštou e-mailom na nižšie uvedenú adresu. Cieľ je kováni a vieme poslať iba tieto príslušenstvo. Ak by ste mali inú sťažnosť ohľadom Vášho nábytku, obráťte sa priamo na Vašu predajcu nábytku.

**SLO** Nášle direktna uslužba strokov za štítli  
V vašem meblu je kakšno otkovje, lahko to servisno kartico pošljete e-pošto direktno na spodnji naslov. Po to poti vam lahko pošljemo samo otkovje. Če delite nekatere kakšne druge deli pohištva, se obrnite neposredno na vašo trgovino pohištva.

**RO** Serviciul nostru direct pentru kování  
In cazul în care vă lipsește o piesă de kování și puteți să trimiteți direct această card de service prin e-mail la adresa de mai jos. Nu putem expedia piesa de feronerie decât pe această cale. Dacă aveți o altă reclamație și referitoare la piesa de mobilier, atunci vă rugăm să vă adresați direct la magazinul dvs. de mobilier.

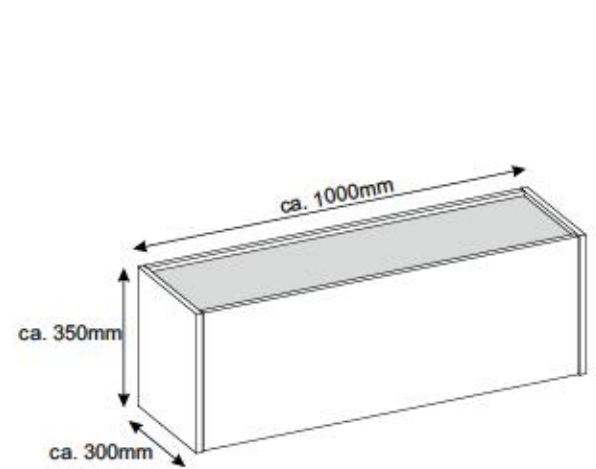
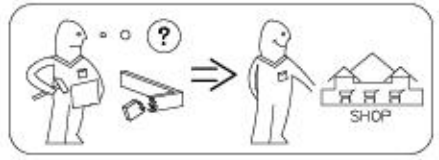
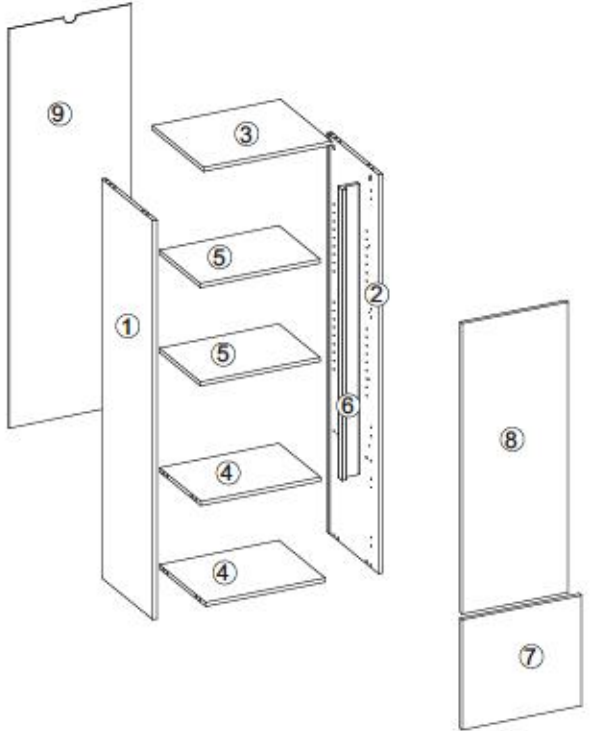
**RUS** Наш прямой сервис для поставки фурнитуры  
Если отсутствует, что Вам не хватает того или иного элемента фурнитуры, Вы можете отправить сервисную карту по факсу непосредственно на нижеуказанный адрес электронной почты. Однако, такие образом мы сможем переослать лишь фурнитуру. Если у Вас имеются другие претензии относительно приобретенной мебели, пожалуйста, обращайтесь непосредственно в магазин, осуществляющий продажу.

**S** Měr direktní služba pro štítli kování  
Om du mangler en beslagdel kan du skicka detta servicekortet direkt till produktions som anges nedan. Tillik på att detta är den enda möjligheten att skicka beslagdelar till dig. Om du vill klaga på ditt möbel av annan anledning måste du kontakta ditt möbelhus direkt.

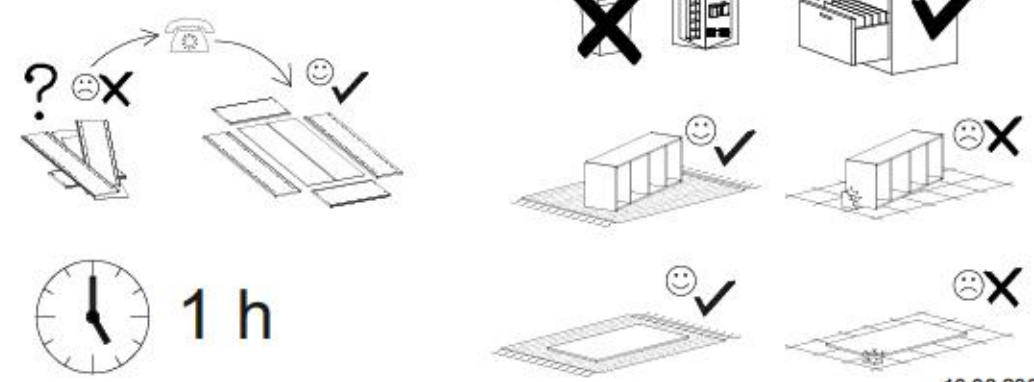
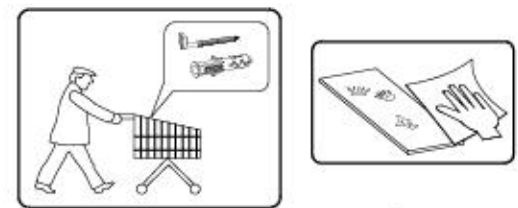
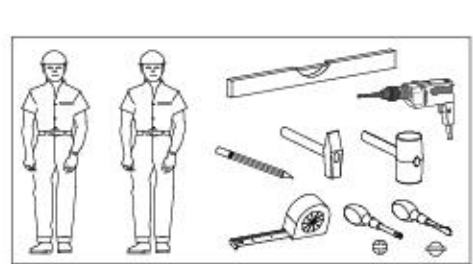
**ES** Nuestro servicio directo para accesorios  
Si le falta algún accesorio, puede enviar esta tarjeta de servicio directamente a la siguiente dirección. No obstante, por este método solo podemos enviar accesorios. Si tiene el gura otra objeción sobre su mueble, consulte directamente con su mueblería.

**TR** Doğrudan loto hizmetleri servisi  
Eğer direkt bir aksesuar bu servisi kartını doğrudan aşağıdaki bu adresle doğrudan mail ile gönderebilirsiniz. Sadece bu yolla doğrudan gönderilebilir. Diğer her türlü şikayetleriniz varsa diğer doğrudan mobilya satıcınıza derişin.

nr	L [mm]	B [mm]	T [mm]	Menge	Celli
1	1532	400	16	1	1/1
2	1532	400	16	1	1/1
3	502	401	16	1	1/1
4	468	362	16	2	1/1
5	468	322	16	2	1/1
6	1116	77	38	1	1/1
7	419	463	16	1	1/1
8	1105	410	16	1	1/1
9	1534	478	3	1	1/1

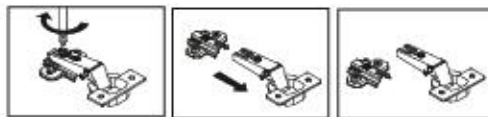
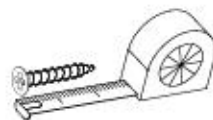
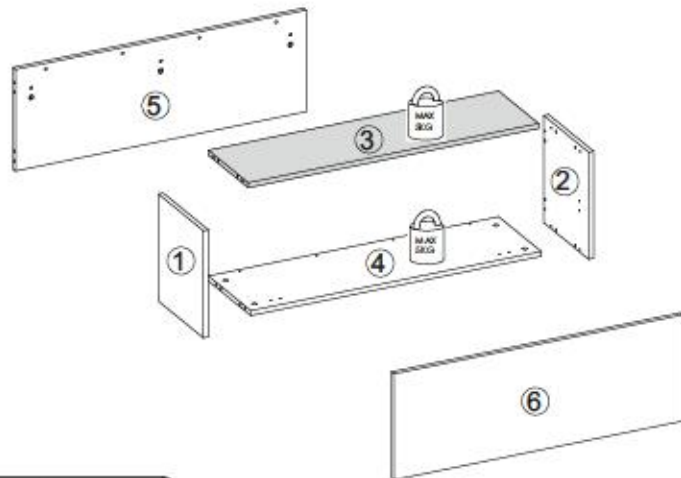


- Ⓛ Montageanleitung
- Ⓝ Handleiding voor de montage
- Ⓜ Montaj taiimat
- ⓕ Notice de montage
- Ⓒ Montážní návod
- Ⓜ Szereelési útmutató
- Ⓜ Assembly Instructions
- Ⓜ Instrukcja montażu
- Ⓜ Инструкция по монтажу
- Ⓜ Istruzioni di montaggio
- Ⓜ Návod na montáž
- Ⓜ Instrucțiuni de montaj
- Ⓜ Instrucciones de montaje
- Ⓜ Montaj Tallmat

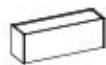




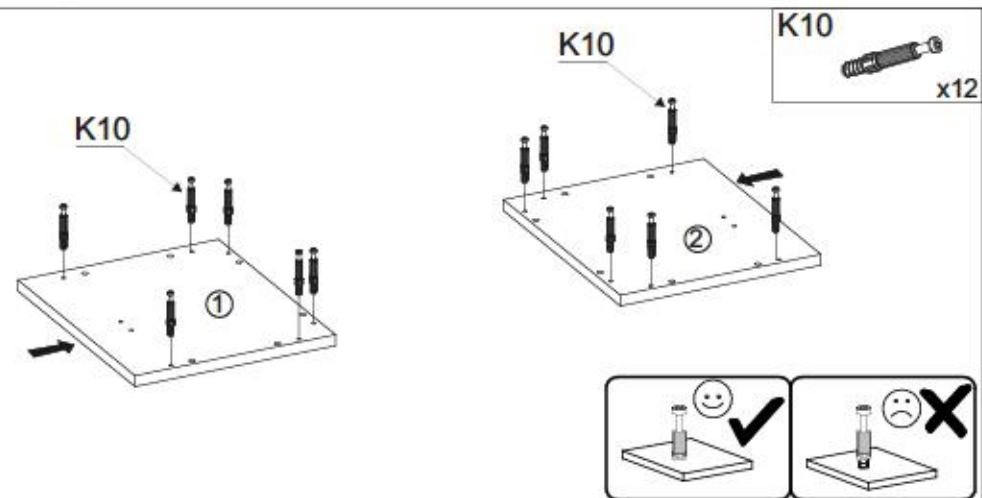
n°	L[mm]	B[mm]	T[mm]	Menge	Coll.
1	350	300	16	1	1/1
2	350	300	16	1	1/1
3	968	266	16	1	1/1
4	968	283	16	1	1/1
5	968	332	16	1	1/1
6	962	347	16	1	1/1



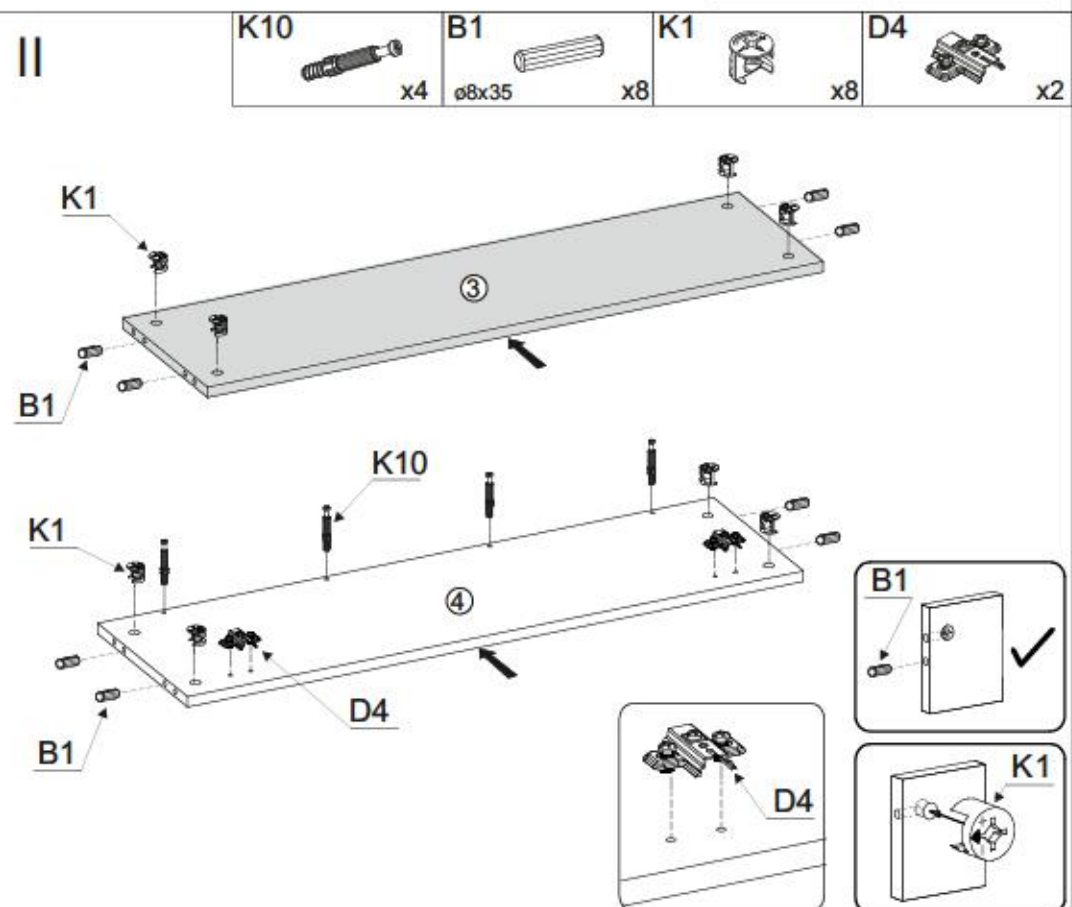
<b>B1</b> ø8x35 x12	<b>A1</b> ø7x50 x4	<b>W2</b> x1	<b>I7a</b> x4	<b>I7b</b> x4
<b>K1</b> x16	<b>K10</b> x16	<b>D4</b> x2	<b>C1</b> x2	<b>G34</b> 3,5x16 x16
<b>G52</b> 5x11 x6	<b>P10</b> x3	<b>C10</b> x2	<b>I8</b> x3	<b>Q2</b> x3



I



II

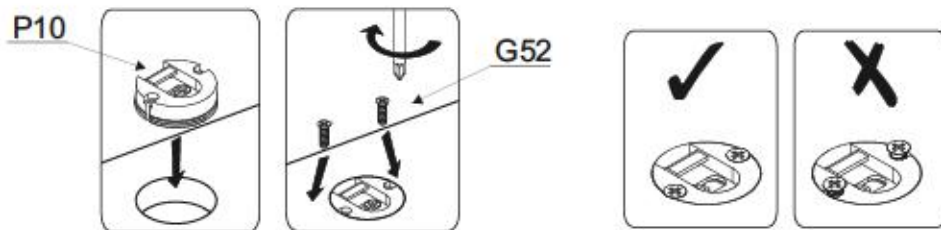
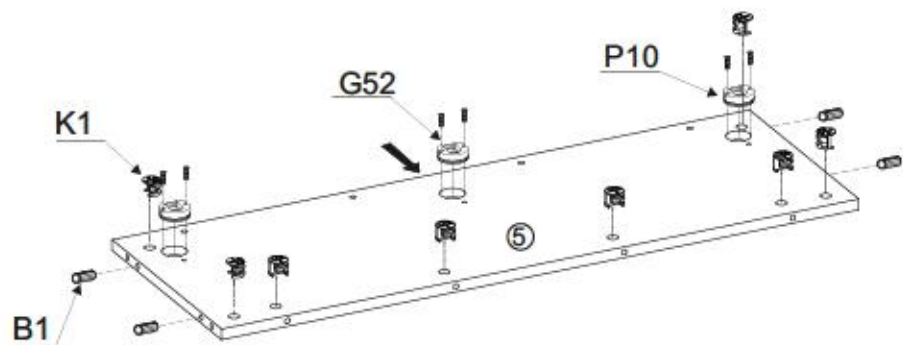
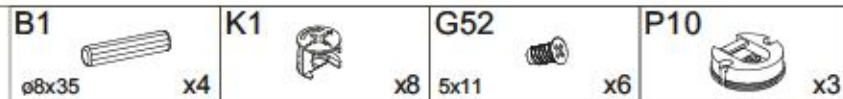


4/11

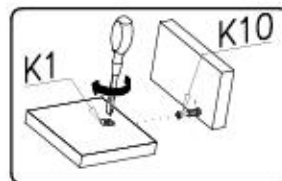
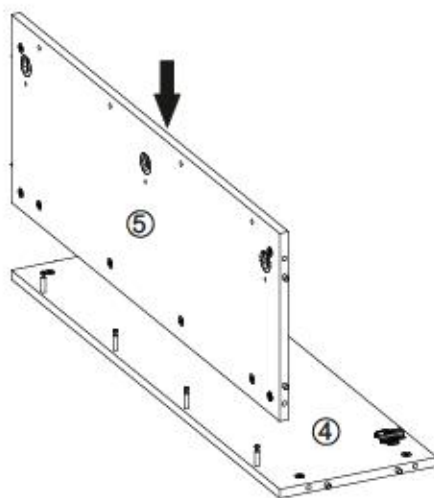
CITY / GIRON 47



III



IV

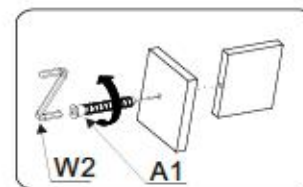
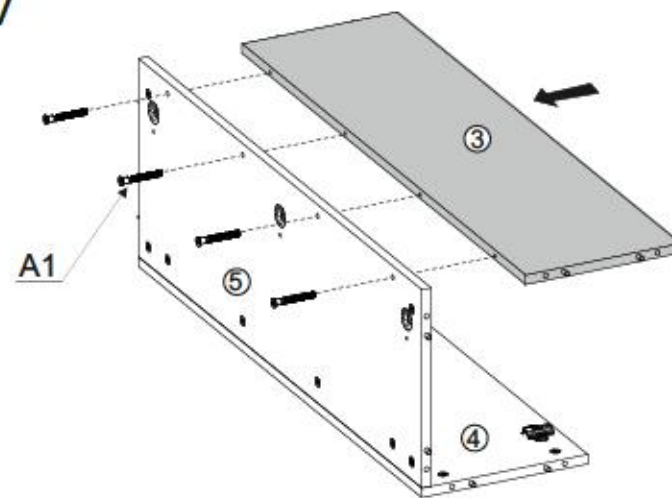


5/11

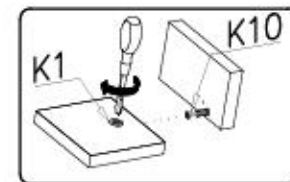
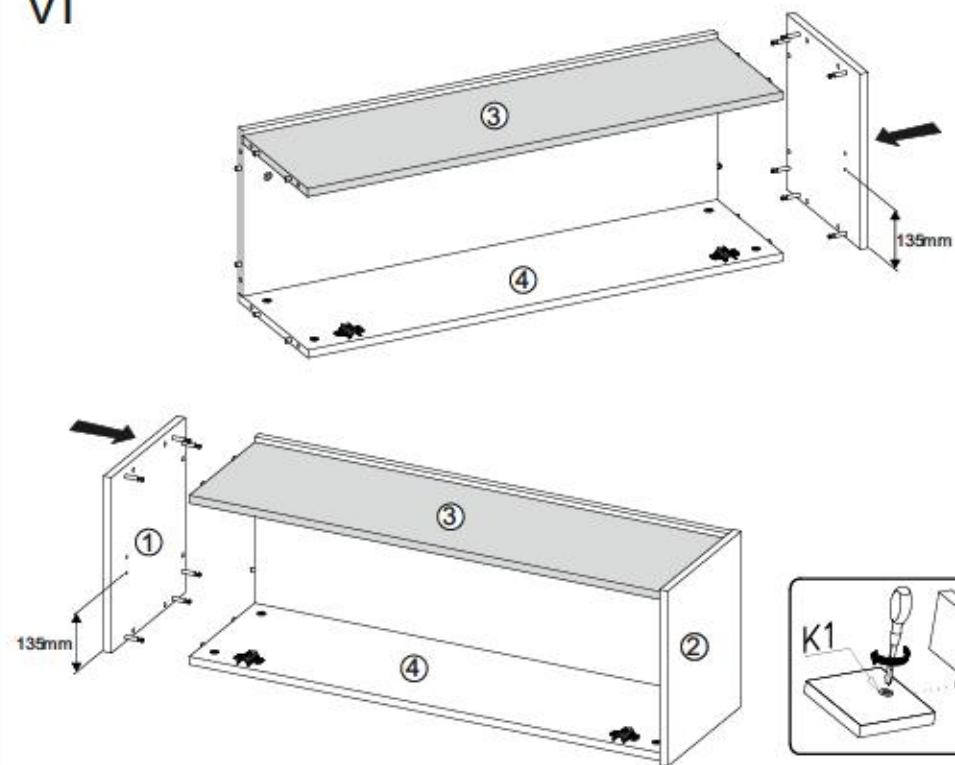
CITY / GIRON 47



V

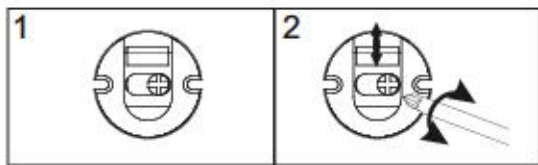
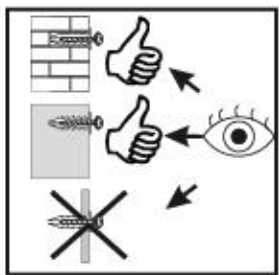
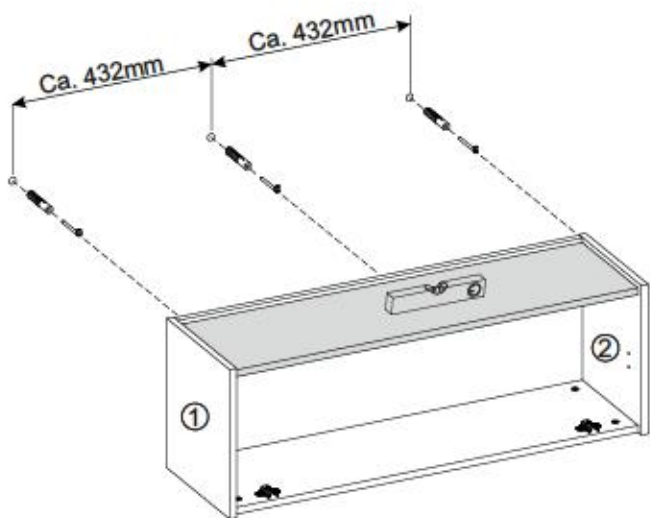
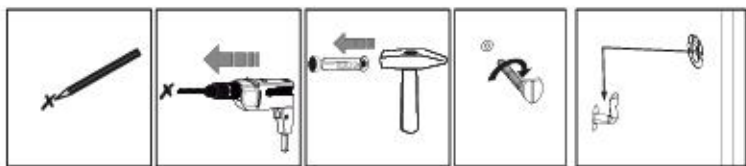
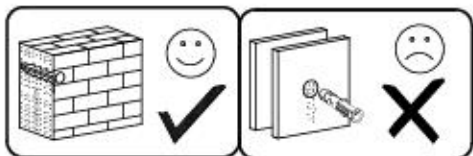


VI




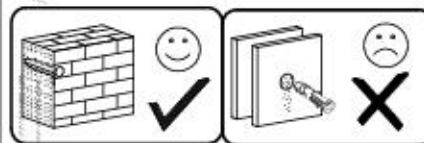
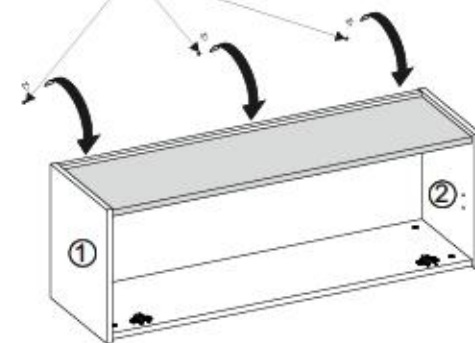
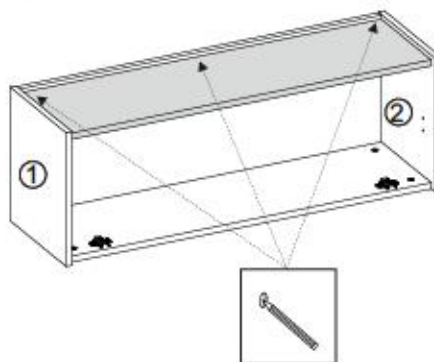


VII

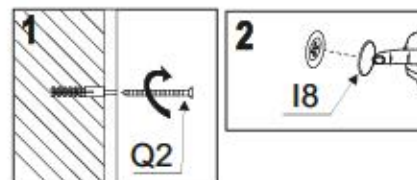


VIII

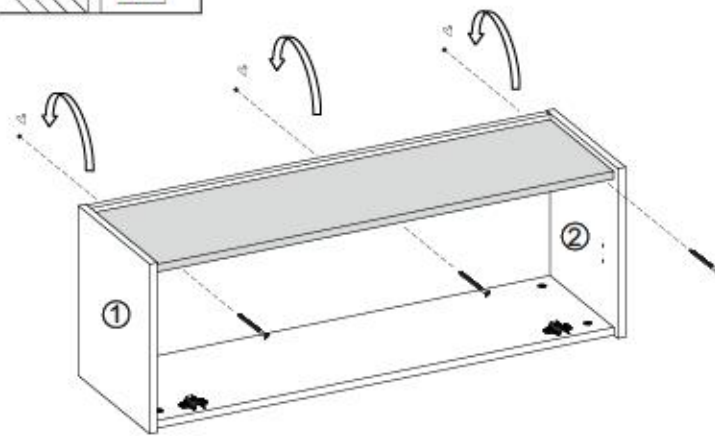
Q2  
  
 x3



IX



I8  
 x3



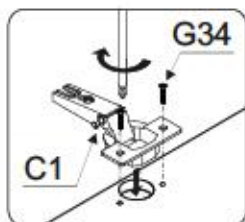


8/11

CITY / GIRON 47



X



C1



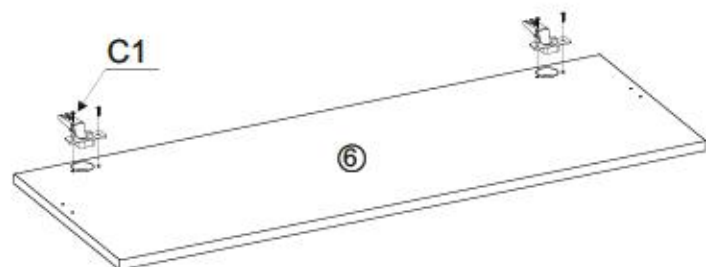
x2

G34

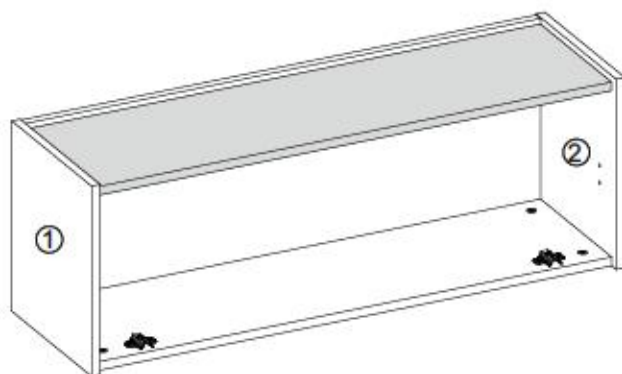


3,5x16

x4



XI



I7a



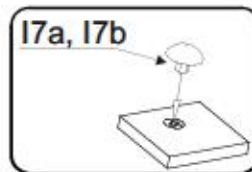
x4

I7b



x4

I7a, I7b

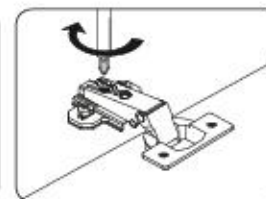
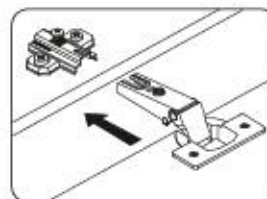


9/11

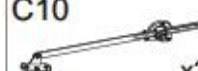
CITY / GIRON 47



XII



C10



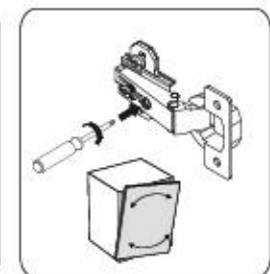
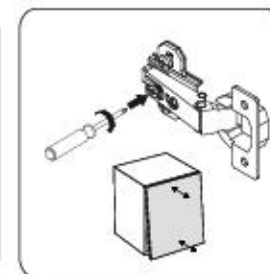
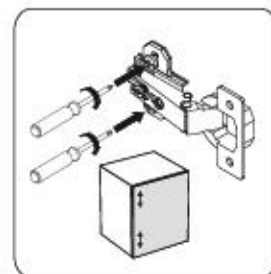
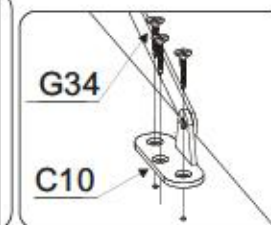
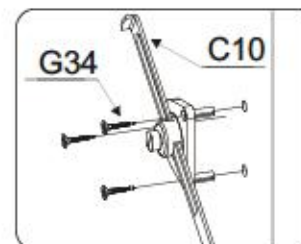
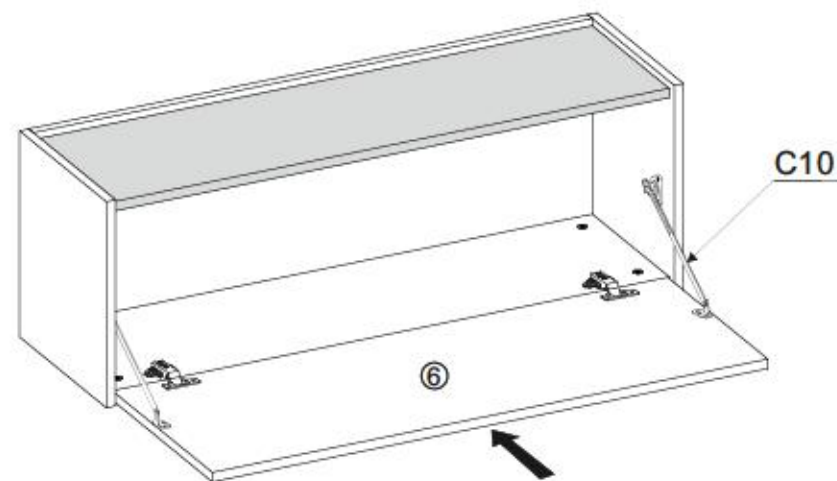
x2

G34



3,5x16

x12



10/11 Service • Assistenza • Dienstverlening • Serwis • Servis • Szerviz • Сервисная служба

Name • Nom • Nome • Naam • Nazwa • Jméno • Názov • Név • Denumire • İsim • Имя  
 CITY / GIRON --- 47

**D** Lirese Direschiard an dr Beschlagelle  
 Solle Ihnen ein Beschlagell haben, können Sie diese Servicekarte direkt an die untenstehende Adresse mailen. Wir können an sich nur nur Beschlagelle auf diesem Wege verschicken. Sollten Sie eine andere Beseandlung an Ihrem Möbelstück haben, so wenden sie sich bitte direkt an Ihr Möbelhaus.  
**GB** Our direct order service for filing  
 If a filing part is missing, you can e-mail this service card directly to the address below. However, we can only send filing parts in this way if you have any other cause for complaint concerning your item of furniture, please contact your furniture store directly.

**CZ** Nalep přímé služby pro kování  
 Chybí-li vám nějaký díl z kování, můžete tuto službu rovnou odeslat e-mailem přímo na níže uvedenou adresu. Touto cestou však můžeme poslat jen díly kování. Pokud byste měli nějaký jiný problém, obraťte se přímo na svého prodejce nábytku.

**F** Bien étudier la notice de montage  
 Si vous remarque une erreur, veuillez envoyer directement la présente carte service à l'adresse e-mail indiquée ci-dessous. Cependant, ce nous permet uniquement d'envoyer des ferrures. Pour tout autre type de réclamation concernant votre meuble, veuillez contacter directement votre magasin d'aménagement.

**I** Il nostro servizio di aiuto per il ordine dei ferreamenti  
 Qualora Vi dovesse mancare un pezzo di fissaggio, allora Vi preghiamo di inviare questa carta di servizio immediatamente all'indirizzo sottostante. Possiamo inviare i pezzi di fissaggio solamente per mezzo di questo procedimento. Qualora dovete avere qualche altro reclamo in merito al mobile, allora Vi preghiamo di rivolgerVi direttamente al Vostro Negozio di mobili.

**BG** Насата директна услуга за облик  
 Ако липнева част от комплект, потърсете настоящата сервисна карта и ни изпратете на e-mail адреса, посочен по-долу. Тя може да бъде използвана за доставяне само на крепежни елементи от облик. Ако установите други дефекти по мебелта, би следвало да се обърнете към мебелното изкупувачество, от който сте закупили стаята.

**NL** Onze directie voor losse onderdelen  
 Wanneer er een onderdeel ontbreekt, kunt u deze servicekaart direct aan onderstaand e-mailadres sturen. Wij kunnen langa deze weg echter alleen losse onderdelen versturen. Mocht u een ander probleem aan uw meubel hebben, verzoeken wij u contact op te nemen met uw meubelwinkler.

**PL** Nasz bezpośredni serwis części montażowych  
 Jeżeli brakuje części konstrukcyjnych do montażu, prosimy o przesłanie nam niniejszej karty serwisowej na niżej podany adres e-mailowy. W ten sposób możemy przelać: Pełnowy i/lub brakujące części. W przypadku innych reklamacji dotyczących mebla, prosimy zgłaszać je do salonu meblowego, w którym został dokonany zakup.

**HR** Servis za otkove  
 U slučaju da nedostaje neki od dijelova molimo vas da na dole navedenu mail adresu pošaljete ovaj servisni obrazac. Na ovaj način mogu se dostaviti samo otkovi. U slučaju da imate dodatne prigovore vezane uz komad namještaja molimo vas da se obratite izravno trgovini namještaja gdje je isti kupljen.

**HU** Direktváltásunk varabólok esetén  
 Ha hiányzik egy varaból, ezt a kártyát elektronikus úton küldhet az alább található címre. Azonban csak varabólakat tudunk így küldeni. Amennyiben másfajta reklamációt áll fel Ön kárpenterészi termékén, forduljon közvetlenül a boltvezetőhöz.

**SK** Náš priamy servis pre častí kování  
 Ak by Vám chýbala niekajá časť kování, môžete poslať túto servisnú kartu poslať e-mailom na nižšie uvedenú adresu. Cieľú kování vieme poslať iba týmto spôsobom. Ak by ste mali iný nárebný problém s Vašim nábytkom, obráťte sa priamo na Vašu predajnú nábytku.

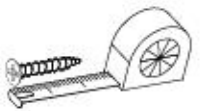
**SLO** Nalep direktno usluzbu storitve za delila  
 Če vam manjka kakikoli delila, lahko to servisu karico pošljete po e-pošti direktno na spodnji naslov. Po tej poti vam lahko pošljemo samo otkove. Če imate kakikoli kakikoli drug del problema, se obrnite neposredno na vašo trgovino pohištva.

**RO** Serviciul nostru direct pentru feronerie  
 Dacă în casa vă lipsește o piesă de feronerie (pieși) și îl trimiteți direct acest card de serviciu prin e-mail la adresa de mai jos. Noi nu putem expedia piesa de feronerie decât pe această cale. Dacă aveți o altă reclamație referitoare la piesa de mobilă, atunci vă rugăm să vă adresați direct la magazinul dvs. de mobilă.

**RUS** Наш прямой сервис для поставки фурнитуры  
 Если заметили, что Вам не хватает того или иного элемента фурнитуры, Вы можете отправить сервисную карту по факсу непосредственно на нижеприведенный адрес электронной почты. Однако, также образом мы можем переслать лишь фурнитуру. Если же у Вас возникнут иные претензии относительно приобретенной мебели, пожалуйста, обращайтесь непосредственно в магазин/салон, осуществляющий продажу.

**S** Vår direktna tjena för beställningar  
 Om du saknar en beställning kan du skicka detta servicekort direkt till e-postadressen som anges nedan. Tillåt oss dock inte den enda metoden att skicka beställningar till dig. Om du vill reklamera din möbel av annan anledning än till den kontakta ditt möbelhus direkt.  
**ES** Nuestro servicio directo para accesorios  
 Si le falta algún accesorio, puede enviar esta tarjeta de servicio directamente a la siguiente dirección. No obstante, por este método solo podemos enviar accesorios. Si tiene alguna otra objeción sobre su mueble, consulte directamente con su mueblería.

**TR** Doğrudan lık doğrudan servisi  
 Bir donanım eksikliği bu servise ilişkin doğrudan sorgular bu adresle doğrudan mail ile yapılabilir. Sadece bu yolla donanımlar gönderilebilir. Mobilyanızda başka şikayetleriniz varsa lütfen doğrudan mobilya satışınıza dönün.



<b>B1</b> ø8x35 X...	<b>A1</b> ø7x50 X...	<b>W2</b> X...
<b>I7a</b> X...	<b>I7b</b> X...	<b>K1</b> X...
<b>K10</b> X...	<b>D4</b> X...	<b>C1</b> X...
<b>G34</b> 3,5x16 X...	<b>G52</b> 5x11 X...	<b>P10</b> X...
<b>C12</b> X...	<b>I8</b> X...	<b>Q2</b> X...

+49 5233 95 290 10  
 service@mv-stehmet.de

11/11 Service • Assistenza • Dienstverlening • Serwis • Servis • Szerviz • Сервисная служба

Name • Nom • Nome • Naam • Nazwa • Jméno • Názov • Név • Denumire • İsim • Имя  
 CITY / GIRON --- 47

**D** Lirese Direschiard an dr Beschlagelle  
 Solle Ihnen ein Beschlagell haben, können Sie diese Servicekarte direkt an die untenstehende Adresse mailen. Wir können allerdings nur nur Beschlagelle auf diesem Wege verschicken. Sollten Sie eine andere Beseandlung an Ihrem Möbelstück haben, so wenden sie sich bitte direkt an Ihr Möbelhaus.  
**GB** Our direct order service for filing  
 If a filing part is missing, you can e-mail this service card directly to the address below. However, we can only send filing parts in this way if you have any other cause for complaint concerning your item of furniture, please contact your furniture store directly.

**CZ** Nalep přímé služby pro kování  
 Chybí-li vám nějaký díl z kování, můžete tuto servisní kartu odeslat e-mailem přímo na níže uvedenou adresu. Touto cestou však můžeme poslat jen díly kování. Pokud byste měli nějaký jiný problém, obraťte se přímo na svého prodejce nábytku.

**F** Bien étudier la notice de montage  
 Si vous remarque une erreur, veuillez envoyer directement la présente carte service à l'adresse e-mail indiquée ci-dessous. Cependant, ce nous permet uniquement d'envoyer des ferrures. Pour tout autre type de réclamation concernant votre meuble, veuillez contacter directement votre magasin d'aménagement.

**I** Il nostro servizio di aiuto per il ordine dei ferreamenti  
 Qualora Vi dovesse mancare un pezzo di fissaggio, allora Vi preghiamo di inviare questa carta di servizio immediatamente all'indirizzo sottostante. Possiamo inviare i pezzi di fissaggio solamente per mezzo di questo procedimento. Qualora dovete avere qualche altro reclamo in merito al mobile, allora Vi preghiamo di rivolgerVi direttamente al Vostro Negozio di mobili.

**BG** Насата директна услуга за облик  
 Ако липнева част от комплект, потърсете настоящата сервисна карта и ни изпратете на e-mail адреса, посочен по-долу. Тя може да бъде използвана за доставяне само на крепежни елементи от облик. Ако установите други дефекти по мебелта, би следвало да се обърнете към мебелното изкупувачество, от който сте закупили стаята.

**NL** Onze directie voor losse onderdelen  
 Wanneer er een onderdeel ontbreekt, kunt u deze servicekaart direct aan onderstaand e-mailadres sturen. Wij kunnen langa deze weg echter alleen losse onderdelen versturen. Mocht u een ander probleem aan uw meubel hebben, verzoeken wij u contact op te nemen met uw meubelwinkler.

**PL** Nasz bezpośredni serwis części montażowych  
 Jeżeli brakuje części konstrukcyjnych do montażu, prosimy o przesłanie nam niniejszej karty serwisowej na niżej podany adres e-mailowy. W ten sposób możemy przelać: Pełnowy i/lub brakujące części. W przypadku innych reklamacji dotyczących mebla, prosimy zgłaszać je do salonu meblowego, w którym został dokonany zakup.

**HR** Servis za otkove  
 U slučaju da nedostaje neki od dijelova molimo vas da na dole navedenu mail adresu pošaljete ovaj servisni obrazac. Na ovaj način mogu se dostaviti samo otkovi. U slučaju da imate dodatne prigovore vezane uz komad namještaja molimo vas da se obratite izravno trgovini namještaja gdje je isti kupljen.

**HU** Direktváltásunk varabólok esetén  
 Ha hiányzik egy varaból, ezt a kártyát elektronikus úton küldhet az alább található címre. Azonban csak varabólakat tudunk így küldeni. Amennyiben másfajta reklamációt áll fel Ön kárpenterészi termékén, forduljon közvetlenül a boltvezetőhöz.

**SK** Náš priamy servis pre častí kování  
 Ak by Vám chýbala niekajá časť kování, môžete poslať túto servisnú kartu poslať e-mailom na nižšie uvedenú adresu. Cieľú kování vieme poslať iba týmto spôsobom. Ak by ste mali iný nárebný problém s Vašim nábytkom, obráťte sa priamo na Vašu predajnú nábytku.

**SLO** Nalep direktno usluzbu storitve za delila  
 Če vam manjka kakikoli delila, lahko to servisu karico pošljete po e-pošti direktno na spodnji naslov. Po tej poti vam lahko pošljemo samo otkove. Če imate kakikoli kakikoli drug del problema, se obrnite neposredno na vašo trgovino pohištva.

**RO** Serviciul nostru direct pentru feronerie  
 Dacă în casa vă lipsește o piesă de feronerie (pieși) și îl trimiteți direct acest card de serviciu prin e-mail la adresa de mai jos. Noi nu putem expedia piesa de feronerie decât pe această cale. Dacă aveți o altă reclamație referitoare la piesa de mobilă, atunci vă rugăm să vă adresați direct la magazinul dvs. de mobilă.

**RUS** Наш прямой сервис для поставки фурнитуры  
 Если заметили, что Вам не хватает того или иного элемента фурнитуры, Вы можете отправить сервисную карту по факсу непосредственно на нижеприведенный адрес электронной почты. Однако, также образом мы можем переслать лишь фурнитуру. Если же у Вас возникнут иные претензии относительно приобретенной мебели, пожалуйста, обращайтесь непосредственно в магазин/салон, осуществляющий продажу.

**S** Vår direktna tjena för beställningar  
 Om du saknar en beställning kan du skicka detta servicekort direkt till e-postadressen som anges nedan. Tillåt oss dock inte den enda metoden att skicka beställningar till dig. Om du vill reklamera din möbel av annan anledning än till den kontakta ditt möbelhus direkt.  
**ES** Nuestro servicio directo para accesorios  
 Si le falta algún accesorio, puede enviar esta tarjeta de servicio directamente a la siguiente dirección. No obstante, por este método solo podemos enviar accesorios. Si tiene alguna otra objeción sobre su mueble, consulte directamente con su mueblería.

**TR** Doğrudan lık doğrudan servisi  
 Bir donanım eksikliği bu servise ilişkin doğrudan sorgular bu adresle doğrudan mail ile yapılabilir. Sadece bu yolla donanımlar gönderilebilir. Mobilyanızda başka şikayetleriniz varsa lütfen doğrudan mobilya satışınıza dönün.

nr	L [mm]	B [mm]	T [mm]	Wenge	Coll
1	350	300	16	1	1/1
2	350	300	16	1	1/1
3	968	266	16	1	1/1
4	968	283	16	1	1/1
5	968	332	16	1	1/1
6	962	347	16	1	1/1

