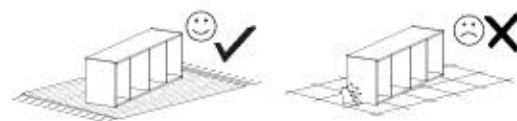
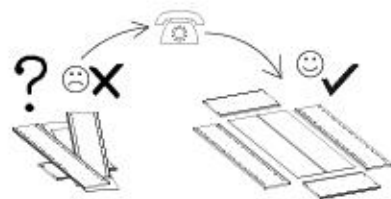
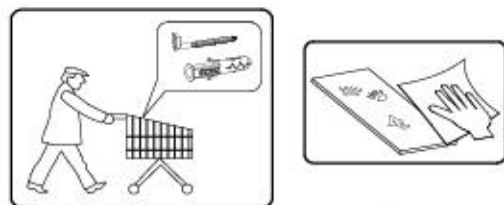
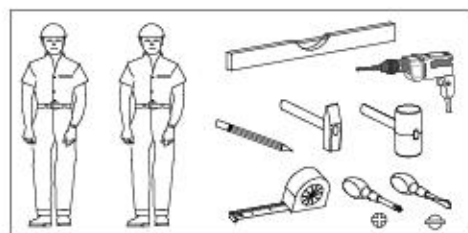
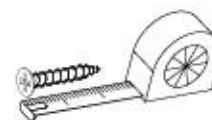
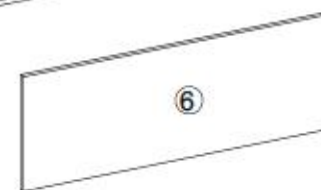
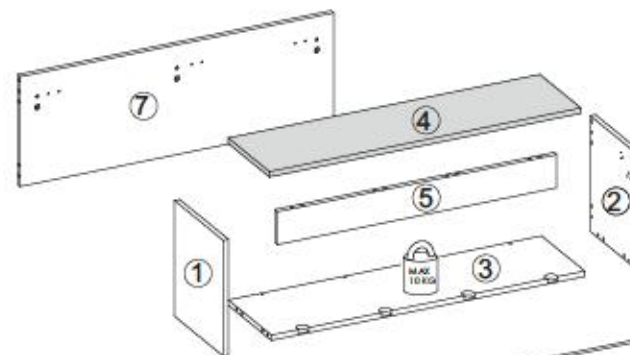


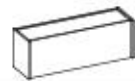
- Ⓛ Montageanleitung
- Ⓝ Handleiding voor de montage
- Ⓜ Montaj talimat
- Ⓧ Notice de montage
- Ⓢ Montážní návod
- Ⓟ Szereelési útmutató
- Ⓠ Assembly Instructions
- Ⓡ Instrukcja montażu
- Ⓡ Инструкция по монтажу
- Ⓡ Istruzioni di montaggio
- Ⓡ Návod na montáž
- Ⓡ Instrucțiuni de montaj
- Ⓡ Instrucciones de montaje
- Ⓡ Montaj Talimat



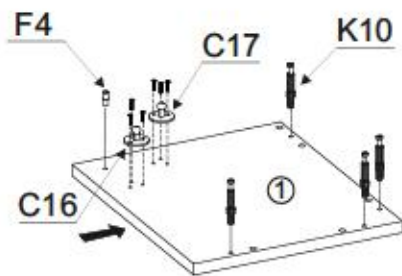
nr	L [mm]	B [mm]	T [mm]	Menge	Coll
1	350	300	16	1	1/1
2	350	300	16	1	1/1
3	968	266	16	1	1/1
4	962	254	16	1	1/1
5	862	100	16	1	1/1
6	962	344	16	1	1/1
7	968	332	16	1	1/1



B1 ø8x35 x14	I7 x8	K1 x16	K10 x16	F4 x2
D4 x2	G34 3,5x16 x4	G52 5x11 x6	P10 x3	C6 x2
C16 80N x2	C17 60N x2	C20 x4	I8 x3	Q2 x3



I



F4



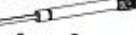
x2

K10

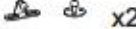


x8

C16



80N



x2

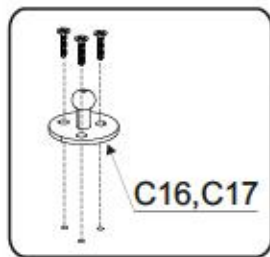
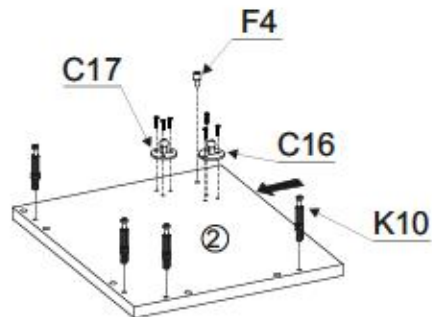
C17



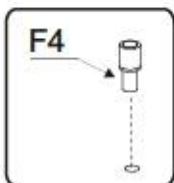
60N



x2



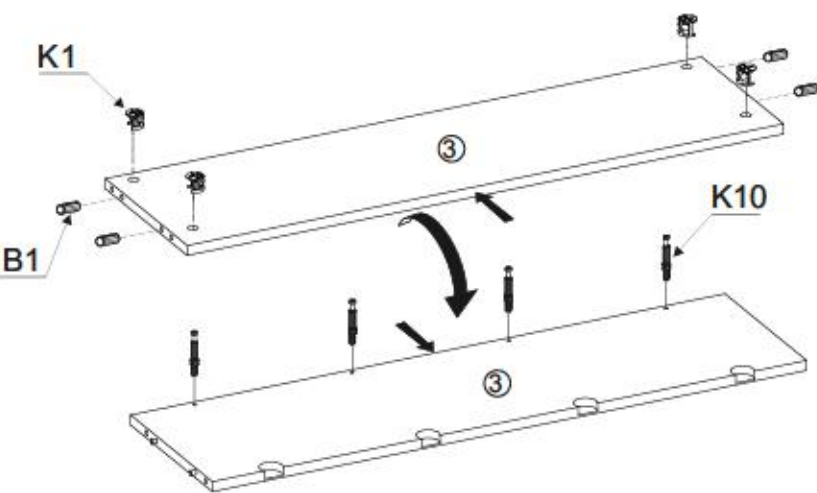
C16,C17



F4



II



K10



x4

B1

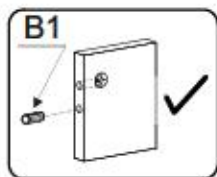


x4

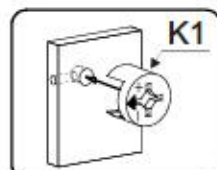
K1



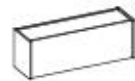
x4



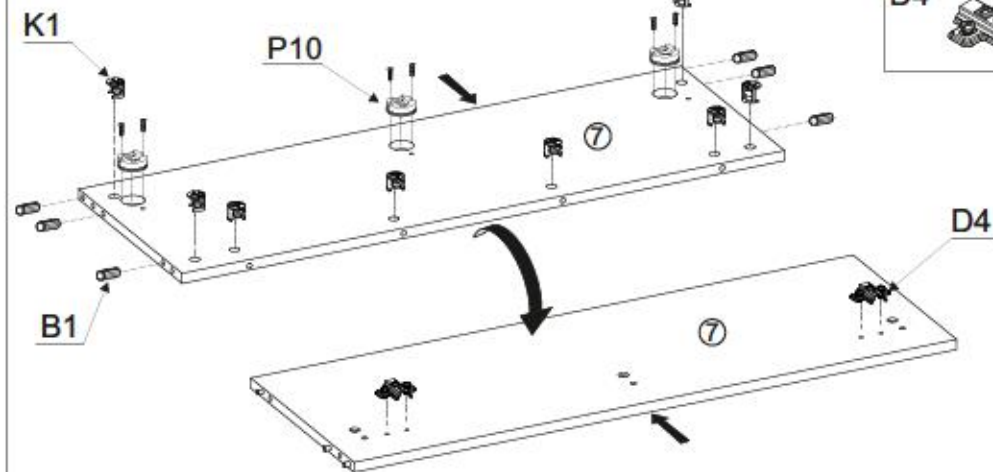
B1



K1



III



B1



x6

K1



x8

G52



5x11

x6

P10

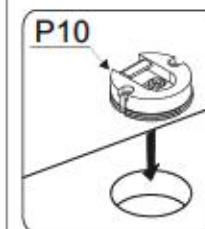


x3

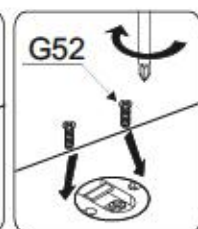
D4



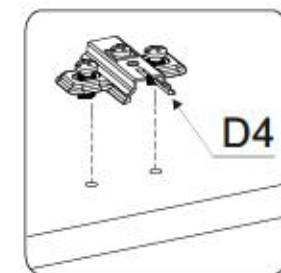
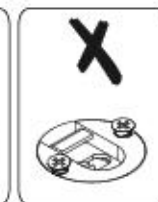
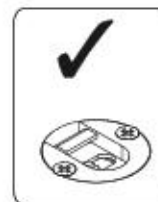
x2



P10

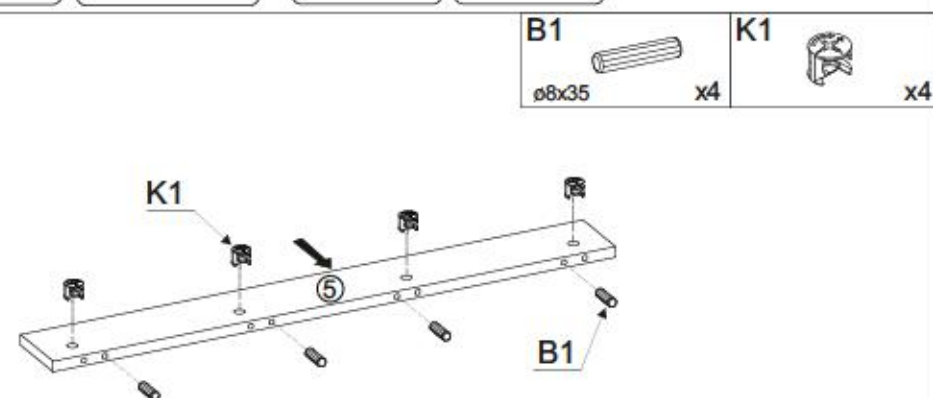


G52



D4

IV



B1



x4

K1



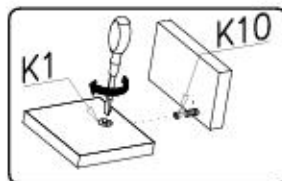
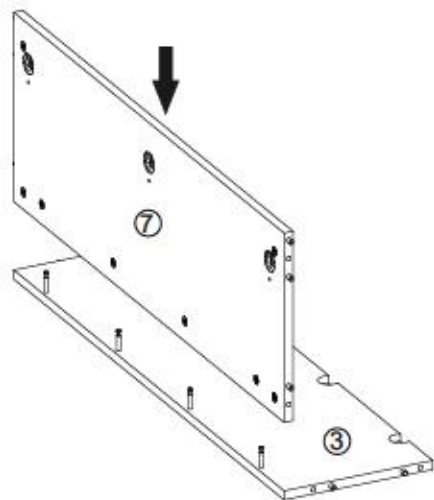
x4

5/13

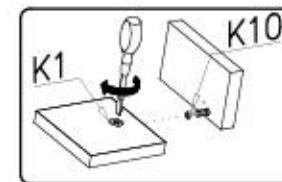
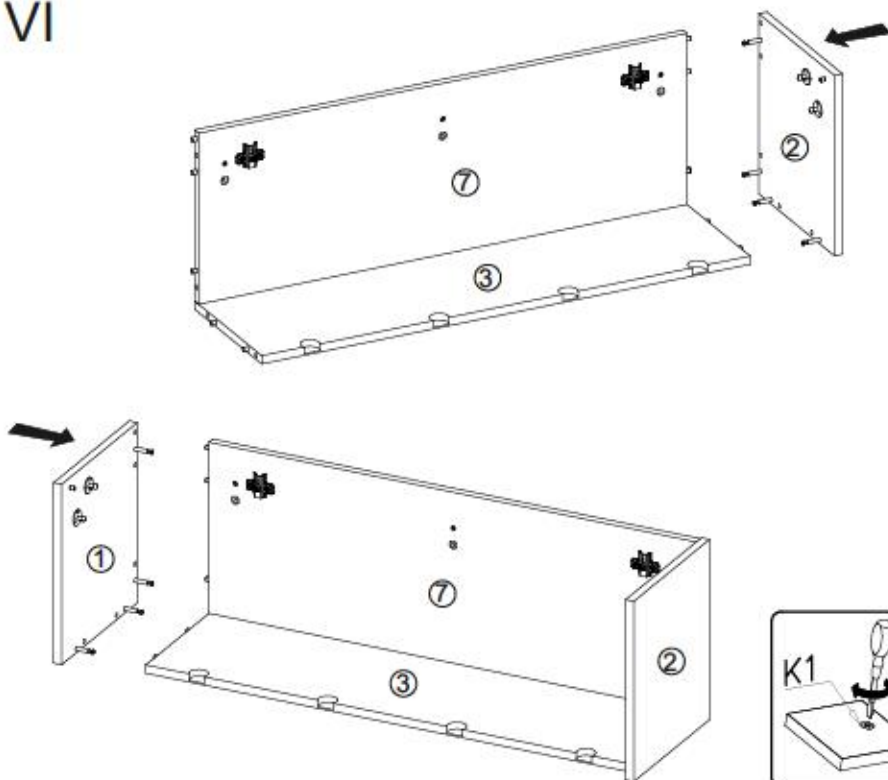
CITY / GIRON 08



V



VI



6/13

CITY / GIRON 08



VII

G34
3,5x16 x4

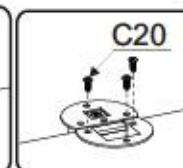
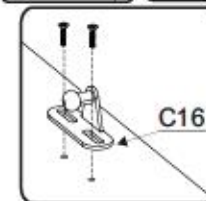
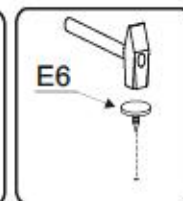
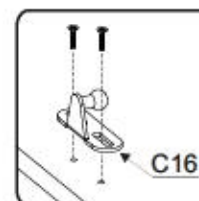
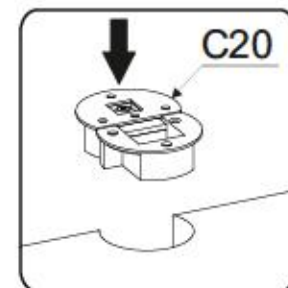
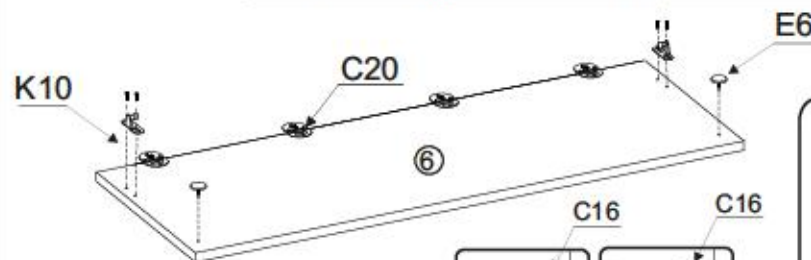
C20 x4



E6 x2



C16 x2



VIII

K10 x4



C6 x2



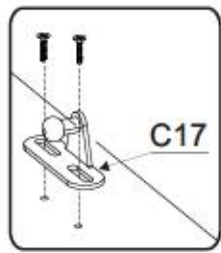
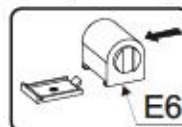
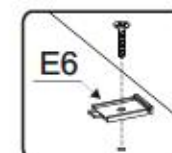
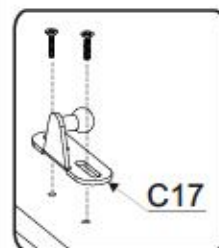
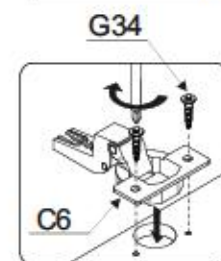
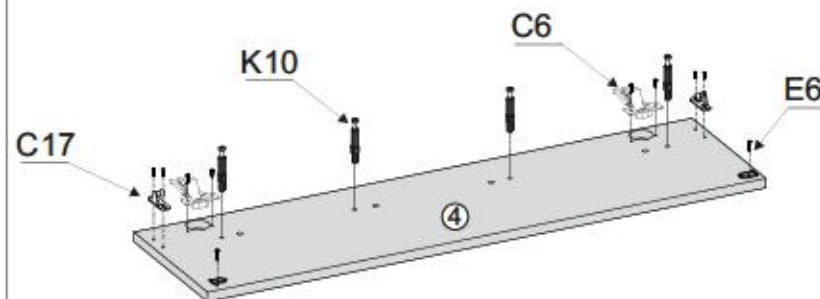
E6 x2



G34 3,5x16 x4

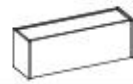


C17 x2

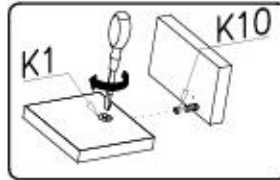
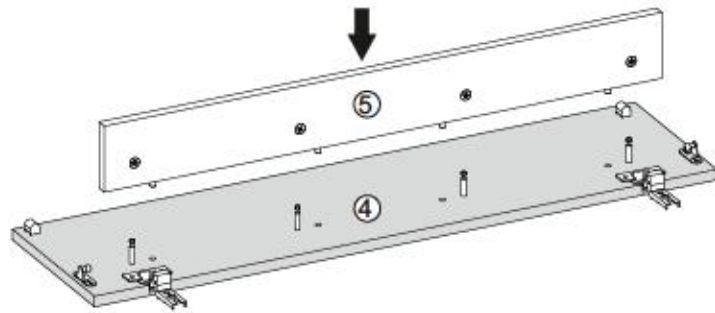


7/13

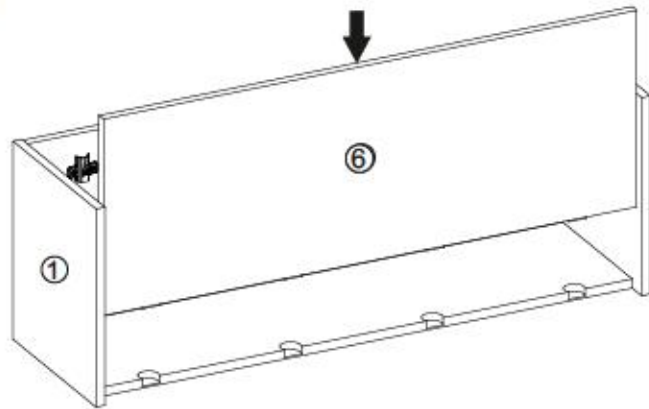
CITY / GIRON 08



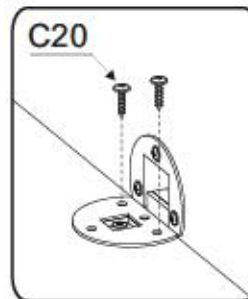
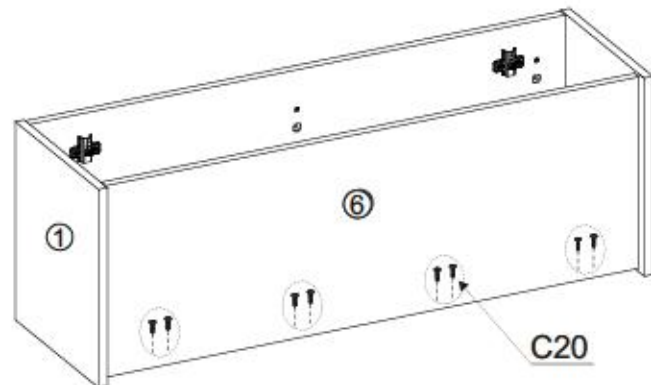
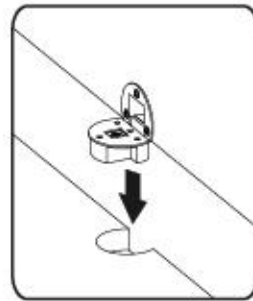
IX



X



C20 x4

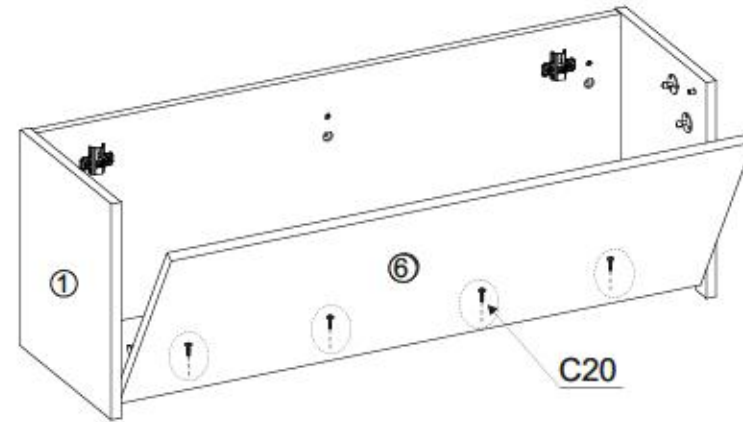


8/13

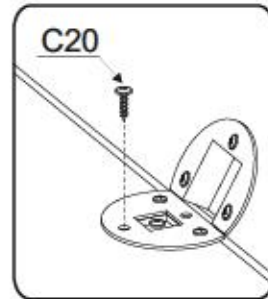
CITY / GIRON 08



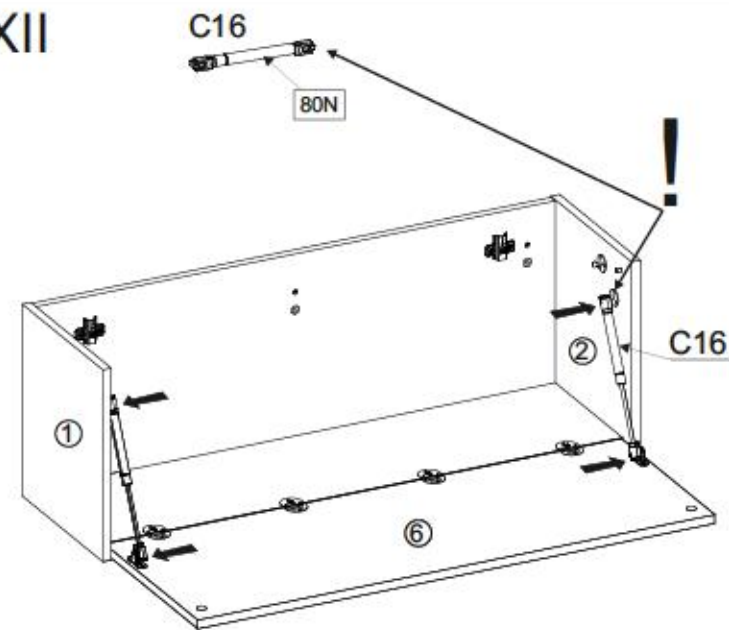
XI



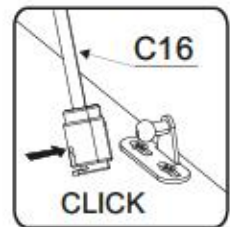
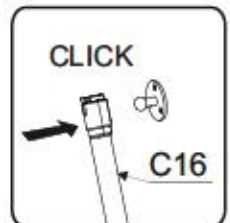
C20 x4



XII

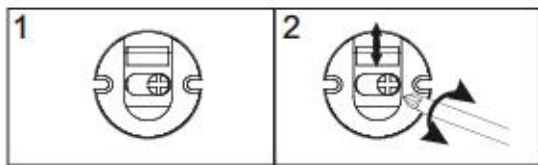
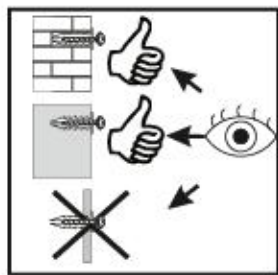
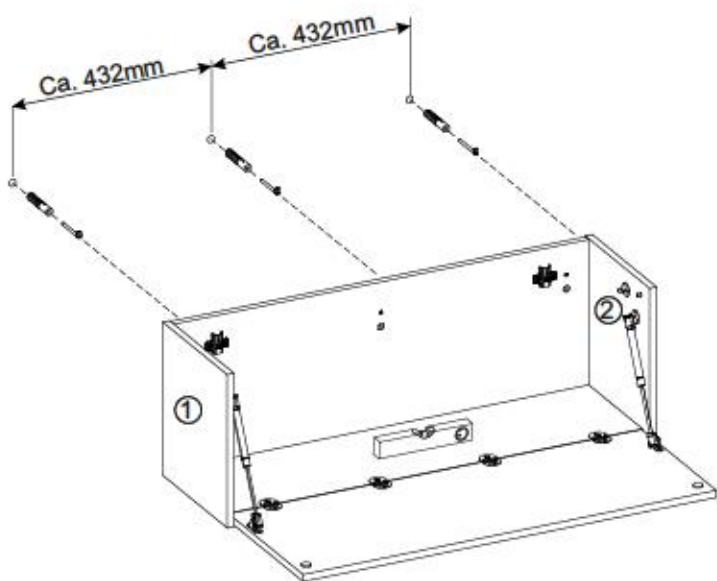
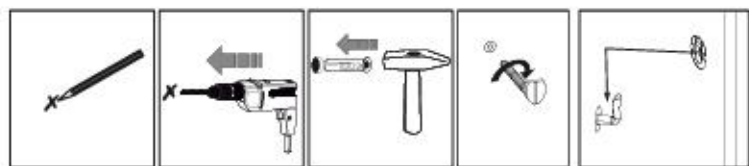
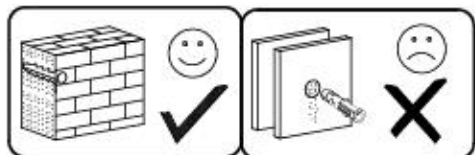


C16 80N x2



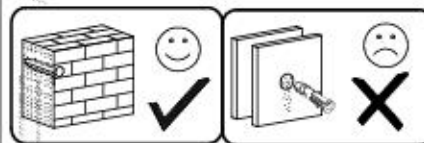
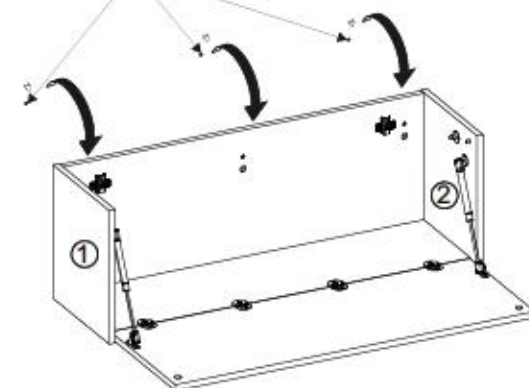
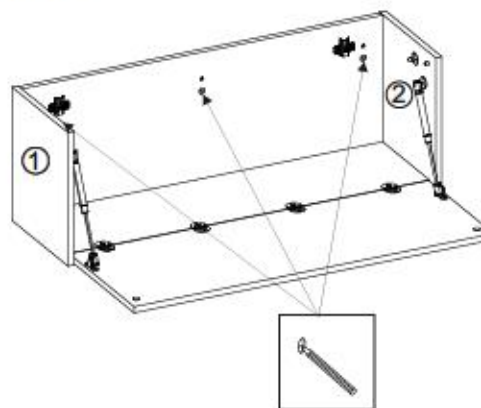


XIII



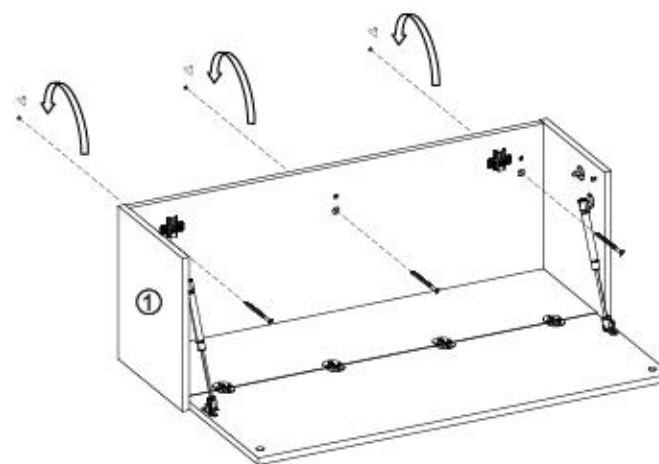
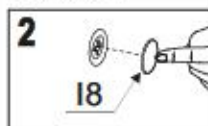
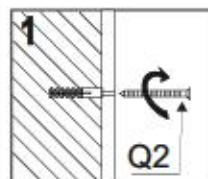
XIV

Q2
 x3



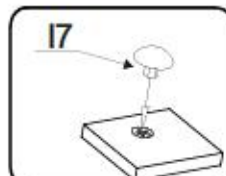
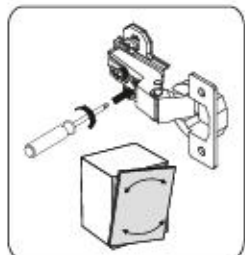
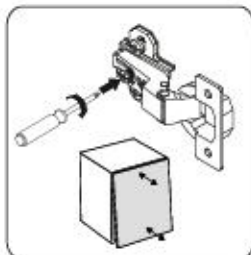
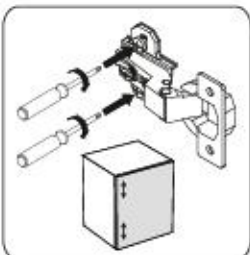
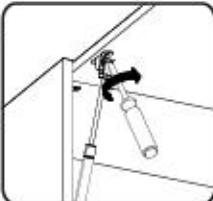
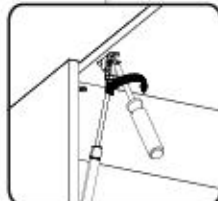
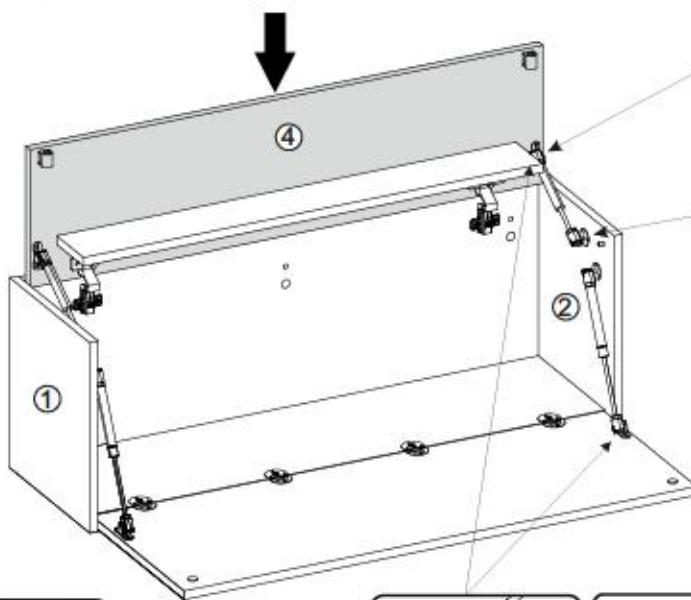
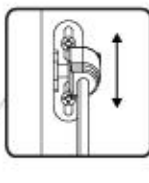
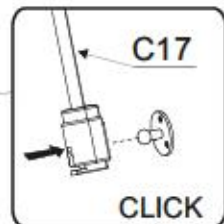
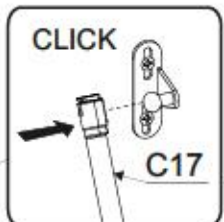
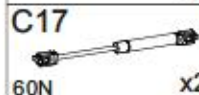
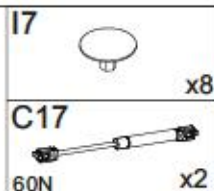
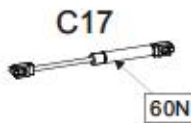
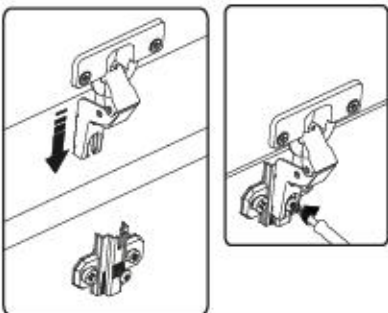
XV

I8
 x3





XVI



Name • Nom • Nome • Naam • Nazwa • Jméno • Νόμος • Νέν • Denumire • Isim • Название

Nr • No • N° • Номер • Č • Sz

Typ • Type • Tip • Típus • Tipo • Tun

CITY / GIRON

--

08

D Lirene Dientverlening. De Beschrijver
Solve Ihnen ein Beschlagsproblem, können Sie diese Servicekarte
direkt an die untenstehende Adresse mailen. Wir können allerdings
nur Beschlagsprobleme auf diesem Wege verschicken. Sollten Sie eine
andere Beseitigung an Ihrem Möbelfach haben, so wenden Sie
sich bitte direkt an Ihr Möbelhaus.

GB Our direct order service for filling
If a filling part is missing, you can e-mail this service card directly
to the address below. However, we can only send filling parts in
this way. If you have any other issues for complete dismantling
your item of furniture, please contact your furniture store directly.

CZ Naše přímé služby pro kování
Chybí-li vám nějaký díl k levení, můžete tuto service kartu odeslat
e-mailem přímo na níže uvedenou adresu. Touto cestou však
můžeme to send at jen díly kování. Pokud byste měli nějaký jiný problém
s nábytkem, obraťte se přímo na svého prodejce nábytku.

F Bien étudier la notice de montage
Si vous remarque une erreur, veuillez envoyer directement la présente
carte service à l'adresse e-mail indiquée ci-dessous. Cependant, ceci
nous permet uniquement d'envoyer des serrures. Pour tout autre type
de problème concernant votre meuble, veuillez contacter
directement votre magasin d'ameublement.

I Il nostro servizio diretto per i difetti della lavorazione
Qualora Vi dovesse mai mancare un pezzo di fissaggio, allora Vi
preghiamo di inviare questa carta di servizio immediatamente
all'indirizzo sottostante. Possiamo inviare i pezzi di fissaggio
solamente per mezzo di questo procedimento. Qualora dovesse
avere qualche altro problema in merito al mobile, allora Vi
preghiamo di rivolgerVi direttamente al Vostro Negozio di mobili.

BG Нашата директна услуга за обвив
Ако липоват част от комплект, потърсете настоящата
сервисна карта и я изпратете на e-mail адреса, посочен
по-долу. Тя може да бъде използвана само за доставяне на
аксесоари от обвив. Ако установите други дефекти по
мебелта, се свържете директно с обвивача на мебелите
където сте я закупили.

NL Onze directieus voor losse onderdelen
Wanneer er een onderdeel ontbreekt, kunt u deze servicekaart
direct aan onze onderaans e-mailadres sturen. Wij kunnen langz
des weg echter alleen losse onderdelen verzenden. Mocht u een ander
probleem met een meubel hebben, verzeken wij u contact op te
nemen met uw meubeldealer.

PL Nasz bezpośredni serwis części montażowych
Jeżeli brakuje części koniecznych do montażu, prosimy o przesłanie
nam niniejszej karty serwisowej na niżej podany adres e-mailowy.
W ten sposób możemy przesłać: Pełniaku tylko brzożęce części.
W przypadku innych problemów dotyczących mebla, prosimy o
skontaktowanie się z naszymi sprzedawcami mebli.

HR Servis za otkove
U slučaju da nedostaje neki od dijelova mobilno vas da na dođe
navedenoj mail adresi pošaljite ovaj servisni kartica. Na ovaj način
možu se dostaviti samo otkovi. U slučaju da imate dodatne prigovore
vezane uz kovanje namještaja molimo vas da se obratite bravno
trgovini namještaja gdje je isti kupljen.

HU Direktrendelgetésnek vanaték esetén
Ha hiányzik egy vasalat, ezt a kártyát kitöltve küldje el az
alább található címre. Azonban csak vasalatokat tudunk így
küldeni. Amennyiben másféle problémát áll fel Önnek, kérem,
forduljon közvetlenül a bútorteljesítője felé.

SK Náš priamy servis pre častí kování
Ak by Vám chýbala nejaká časť kování, môžete poslať
túto service kartu priamo e-mailom na nižšie uvedenú
adresu. Cieľom kování Vám poslať iba kování kování.
Ak by ste mali iný problém s nábytkom, prosíme Vás, aby ste sa
obrátili na predajcu nábytku.

SLO Naše direktno uslugitvo stotimo za otkove
Če vam manjka kakikoli otkova, lahko to sporo samo lahko pošljete
po e-pošti direktno na spodnji naslov. Po saj pošiljate lahko
pošljete samo otkove. Če imate kakikoli drug problem
povezani s otkovanjem, vas prosimo, da se obratite na vašo trgovino pohištva.

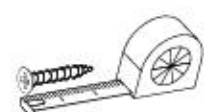
RO Serviciu la nostru direct pentru kování
În cazul în care vă lipsește o piesă de kování, puteți să trimiteți
direct această card de serviu prin e-mail la adresa de mai jos. Noi
nu putem expedia piese de kování decât pe această cale.
De altă parte o altă reclamație referitoare la piese de mobilă
se poate trimite numai direct la magazinul dvs. de mobilă.

RUS Наш прямой сервис для поставки фурнитуры
Если окажется, что Вам не хватает того или иного элемента
фурнитуры, Вы можете отправить сервисную карту по адресу
непосредственно на нижеприведенный адрес электронной
почты. Однако, такие элементы мы можем переслать лишь
фурнитуру. Если же у Вас возникли иные проблемы относительно
прочих элементов мебели, пожалуйста, обращайтесь
непосредственно в магазин, осуществляющий продажу.

S Vår direkte service för beslagdelar
Om du saknar en beslagdel kan du skicka detta servicekort direkt
till e-postadressen som anges nedan. Tänk på att detta är den enda
mål som vi skicka beslagdelar till. Om du vill reklamera ditt
möbel av annan anledning än att kontakta ditt möbelfach direkt.

ES Nuestro servicio directo para accesorios
Si le falta algún accesorio, puede enviar esta tarjeta de servicio directamente
a la siguiente dirección. No obstante, por este método solo podemos
enviar accesorios. Si tiene alguna otra objeción sobre su mueble, consulte
directamente con su mueblería.

TR Doğrudan lık doğrudan servisi
Bir donanım eksikliği varsa lık doğrudan servisi bu adresle
doğrudan mail ile yollayabilirsiniz. Ancak bu yöntemle sadece donanım
lık gönderebilirsiniz. Mobilyanızda başka şikayetleriniz varsa lık doğrudan mobil servisi
ile iletişime geçebilirsiniz.



E6	F4	B1
I7	K1	K10
C6	D4	G34
G52	P10	C20
5x11	C17	Q2
C16	I8	



Name • Nom • Nome • Naom • Nazwa • Jméno • Νόμος • Νέμ • Denumire • Isim • Имя
CITY / GIRON

Nr • No • N° • Номер • Č • Sz

Typ • Type • Tip • Трpus • Тpo • Tun
08

D Unsere Dienstleistungen für Beschädigte
 Sollten Ihnen ein Beschädigter fallen, können Sie diese Servicekarte direkt an die untenstehende Adresse mailen. Wir können sie auf den nur Beschädigte auf diesem Wege verschicken. Sollten Sie eine andere Beseitigung an Ihrem Möbelstück haben, so wenden sie sich bitte direkt an Ihr Möbelhaus.

GB Our direct order service for fitting
 If a fitting part is missing, you can e-mail this service card directly to the address below. However, we can only send fitting parts in this way if you have any other contact for completion concerning your item of furniture, please contact your furniture store directly.

CZ Náš přímý službu pro kování
 Pokud Vám něco chybí při montáži, můžete tuto službu přímo e-mailem přímou na níže uvedenou adresu. Touto cestou však můžeme poslat jen díly kování. Pokud byste měli nějakou jinou problém, obraťte se přímo na svého prodejce nábytku.

F En attendant la notice de montage
 Si vous manquez une pièce, veuillez envoyer directement la présente carte service à l'adresse e-mail indiquée ci-dessous. Cependant, ceci nous permet uniquement d'envoyer des ferrures. Pour tout autre type de réclamation ou notamment votre meuble, veuillez contacter directement votre magasin d'ameublement.

I Il nostro servizio di aiuto per il ordine dei ferromontanti
 Qualora Vi dovesse mancare un pezzo di fissaggio, allora Vi preghiamo di inviarci questa carta di servizio immediatamente affinché esso arrivi subito. Possiamo inviare i pezzi di fissaggio solamente per mezzo di questo procedimento. Qualora dovete avere qualche altra reclamazione in merito al mobile, allora Vi preghiamo di rivolgerVi direttamente al Vostro Negozio di mobili.

BG Нашата директна услуга за обвивка
 Ако липоват част от комплекта, потърсете местния център за обслужване на мебели или ни изпратете на e-mail адреса, посочен по-долу. По този начин можем да доставим само метални елементи от обвивка. Ако установите друг дефект по мебелта, Ви съветваме да се обърнете към местния център за обслужване, от който сте закупили мебелта.

NL Onze directservice voor losse onderdelen
 Wanneer er een onderdeel ontbreekt, kunt u deze servicekaart direct aan onderstaand e-mailadres sturen. Wij kunnen langzame deze weg echter alleen bestaande verstuuren. Mocht u een ander probleem aan uw meubel hebben, verzoeken wij u contact op te nemen met uw meubel dealer.

PL Nasz bezpośredni serwis części montażowych
 Jeżeli brakuje części koniecznych do montażu, prosimy o przesłanie nam niniejszej karty w celu dostarczenia na adres podany e-mailem. W ten sposób możemy przesłać Państwu tylko brakujące części. W przypadku innych reklamacji dotyczących mebla, prosimy zgłosić się do swojego meblowego, w którym został dokonany zakup.

HR Servis za otkov
 U slučaju da nedostaje neki od dijelova molimo vas da na dolje navedenu mail adresu pošaljete ovaj servisni kartica. Na ovaj način mogu se dostaviti samo otkovi. U slučaju da imate dodatne prigovore vezane uz komad namještaja molimo vas da se obratite izravno trgovini namještaja gdje je isti kupljen.

HU Direktazi gátlakunk vasalok érvelés
 Ha hiányzik egy vasalat, ezt a kártyát kóvetlenül elküldheti az alábbi e-mail címre. Azonban csak a vasalakat tudunk így küldeni. Amennyiben másfajta reklamációt kell benyújtani, kérjük, forduljon kóvetlenül a boltiáruházhoz.

SK Náš priamy servis pre štít kováčok
 Ak by Vám chýbala nejaká časť kováča, môžeme poslať toto servisní listu priamo e-mailom na nižšie uvedenú adresu. Cieľ je kováče a vieme poslať iba tieto správne. Ak by ste mali inú sťažnosť ohľadom Vášho nábytku, obráťte sa priamo na Vašu predajňu nábytku.

SLO Náš direktni uslužba strokovni za štiti
 Če vam manjka kakšna delovna delovna, lahko to servisno kartico pošljete po e-pošti direktno na spodnji naslov. Po tej poti vam lahko pošljemo samo otkove. Če delite nekatere kóvetilke drug del pohištva, se obrnite neposredno na vašo trgovino pohištva.

RO Serviciu-ul nostru direct pentru kováci
 În cazul în care vă lipsește o piesă de fierare și e-mail-ul trimiteți direct acest card de service prin e-mail la adresa de mai jos. Nici nu putem expedia piesa de fierare decât pe această cale. Dacă aveți o altă reclamație și referitoare la piesa de mobilier, atunci vă rugăm să vă adresați direct la magazinul de mobilier.

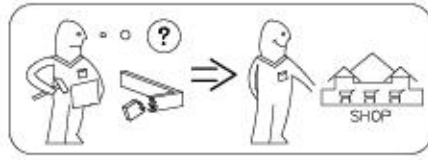
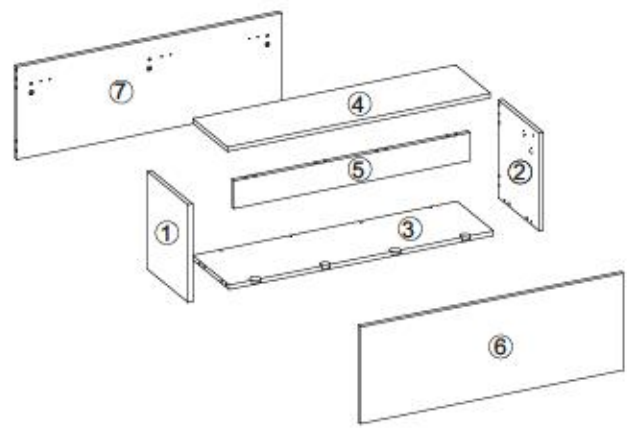
RUS Наш прямой сервис для поставок фурнитуры
 Если обнаружено, что Вам не хватает того или иного элемента фурнитуры, Вы можете отправить сервисную карту по факсу непосредственно на нижеуказанный адрес электронной почты. Однако, такие образцы мы сможем переослать лишь фурнитуру. Если же у Вас обнаружены другие претензии относительно приобретенной мебели, пожалуйста, обращайтесь непосредственно в магазин, осуществляющий продажу.

S Měr direktní služba pro bestagdelar
 Om du mangar en bestagdel kan du skicka detta servicelastet direkt till adressen som anges nedan. Tillik på att detta är den enda mójgheten att skicka bestagdelar till dig. Om du vill klaga på din möbel av en annan anledning måste du kontakta ditt möbelhus direkt.

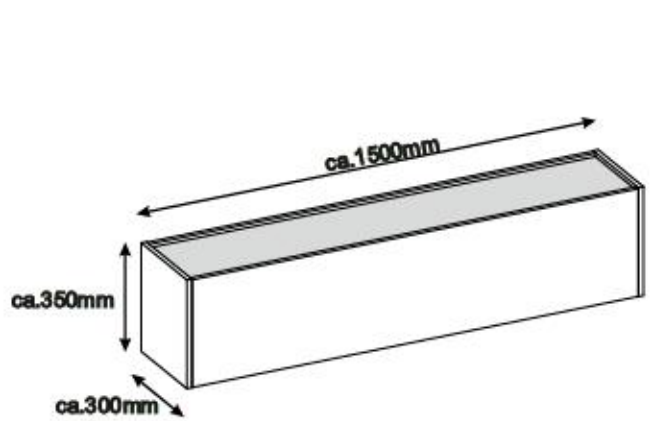
ES Nuestro servicio directo para accesorios
 Si le falta algún accesorio, puede enviar esta tarjeta de servicio directamente a la siguiente dirección. No obstante, por este método solo podemos enviar accesorios. Si tiene el gura otra objeción sobre su mueble, consulte directamente con su mueblería.

TR Doğrudan lara dogudulan servisler
 Bir donanim eksikse bu servisi birinci dogudulan agaciya bu urun adresine dogudulan mail yzari biliniz. Sadece bu yolla donanim gidebilirsiniz. Mobilyaniza bagli blyayelerle vama kileren dogudulan mobilya satiliciniz derisiz.

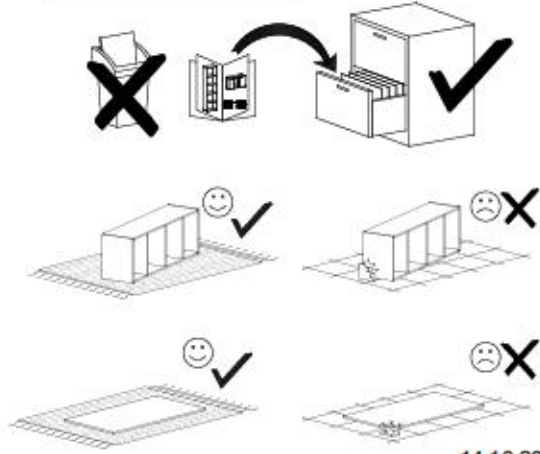
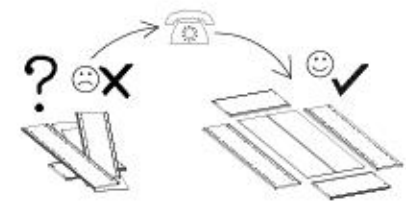
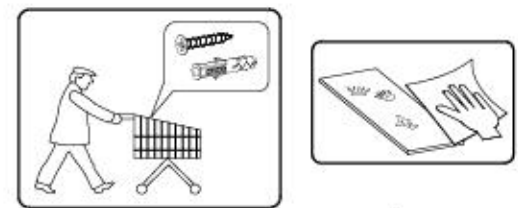
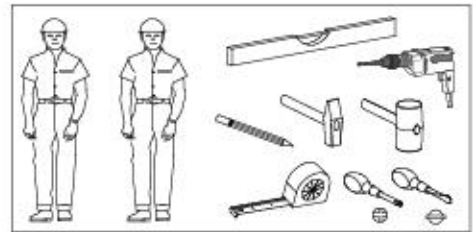
nr	L[mm]	B[mm]	T[mm]	Menge	Coll
1	350	300	16	1	1/1
2	350	300	16	1	1/1
3	968	266	16	1	1/1
4	962	254	16	1	1/1
5	862	100	16	1	1/1
6	962	344	16	1	1/1
7	968	332	16	1	1/1



Modell: CITY / GIRON 46

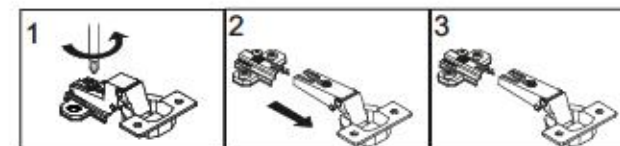
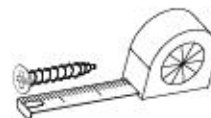
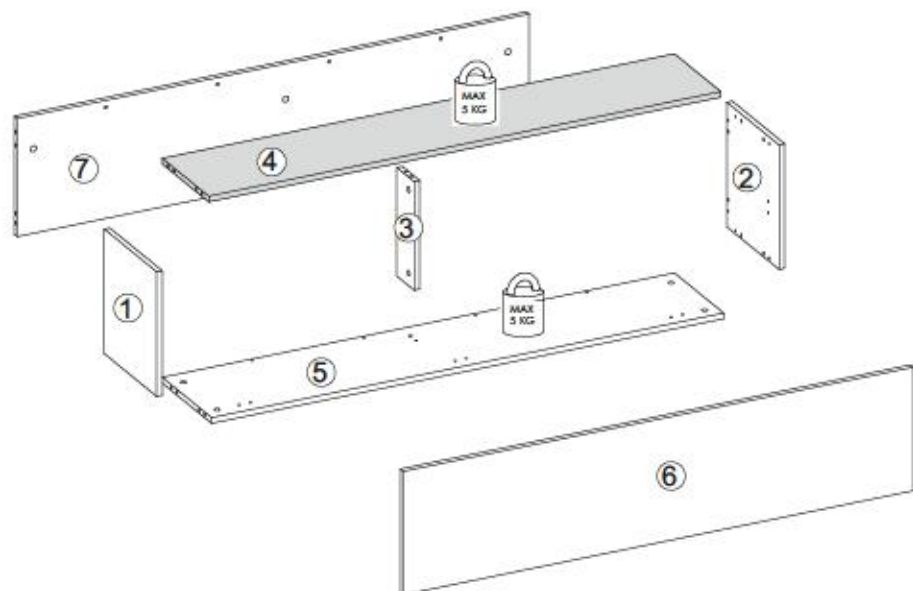


- (D)** Montageanleitung
- (NL)** Handleiding voor de montage
- (TR)** Montaj talimatı
- (F)** Notice de montage
- (CZ)** Montážní návod
- (HU)** Szerelési útmutató
- (GB)** Assembly Instructions
- (PL)** Instrukcja montażu
- (RU)** Инструкция по монтажу
- (IT)** Istruzioni di montaggio
- (SK)** Návod na montáž
- (RO)** Instrucțiuni de montaj
- (ES)** Instrucciones de montaje
- (TR)** Montaj Talimatı

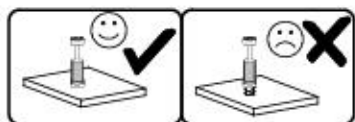
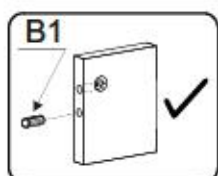
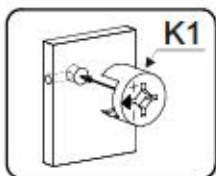
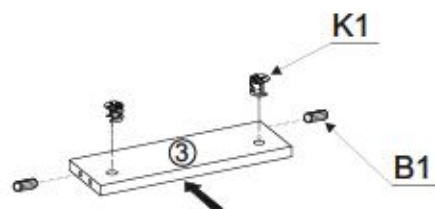
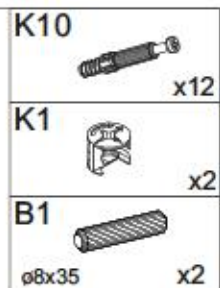
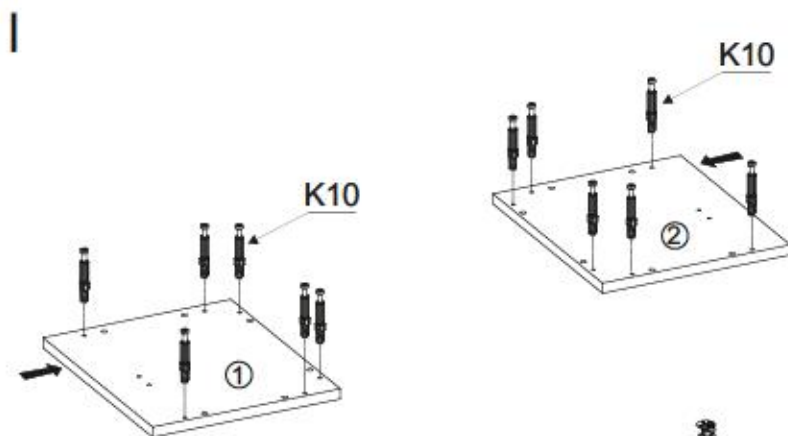




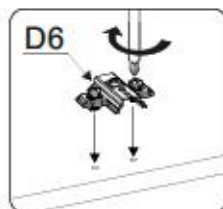
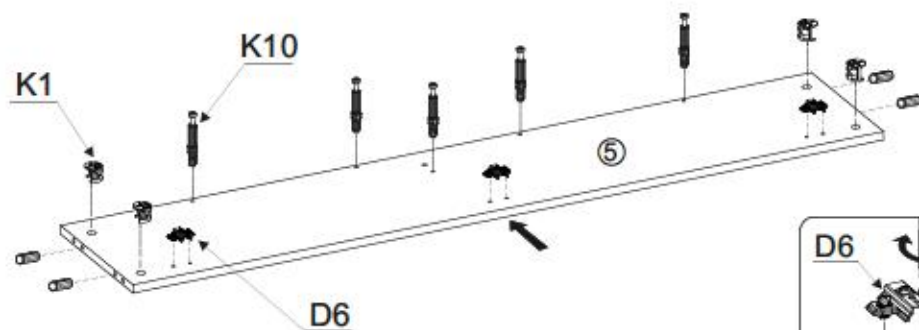
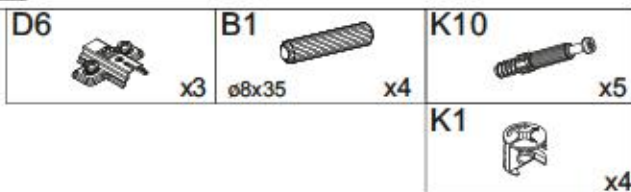
nr	l[mm]	h[mm]	t[mm]	Menge	Coll
1	350	300	16	1	1/1
2	350	300	16	1	1/1
3	305	100	16	1	1/1
4	1468	266	16	1	1/1
5	1468	283	16	1	1/1
6	1463	347	16	1	1/1
7	1468	332	16	1	1/1



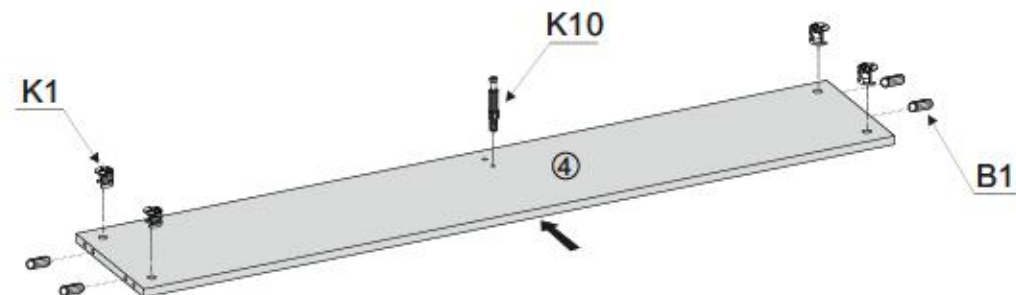
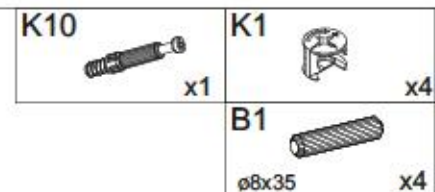
B1 ø8x35 x14	A1 ø7x50 x4	W2 x1	I7 x10	C10 x2
K1 x18	K10 x18	D6 x3	C1 x3	G34 3,5x16 x18
P10 x3	G52 5x11 x6	I8 x6	Q2 x3	



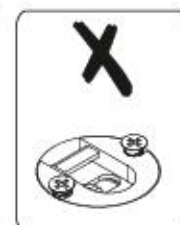
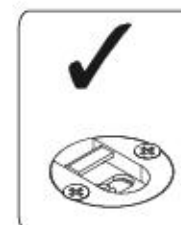
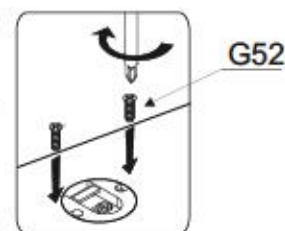
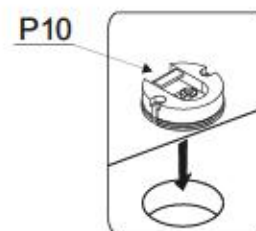
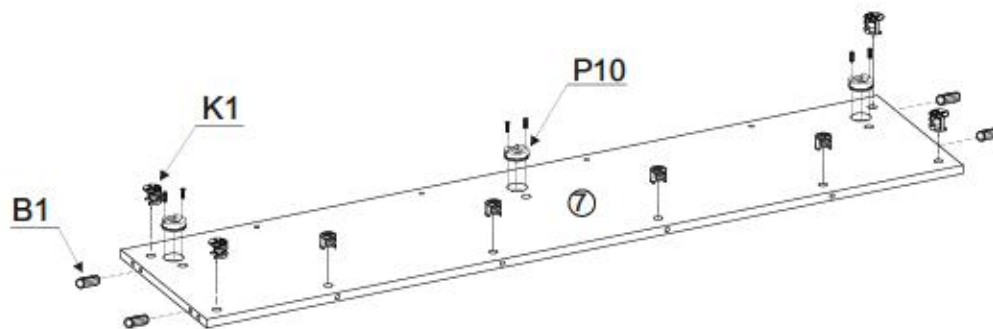
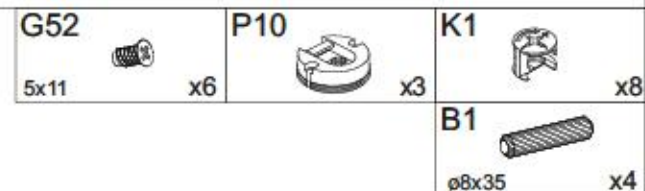
II



III

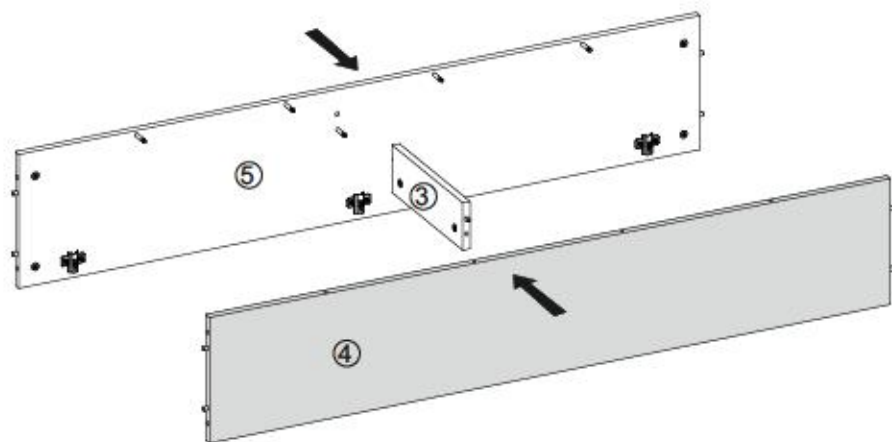
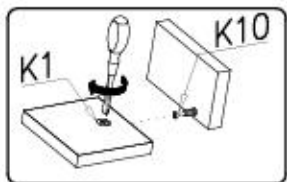


IV

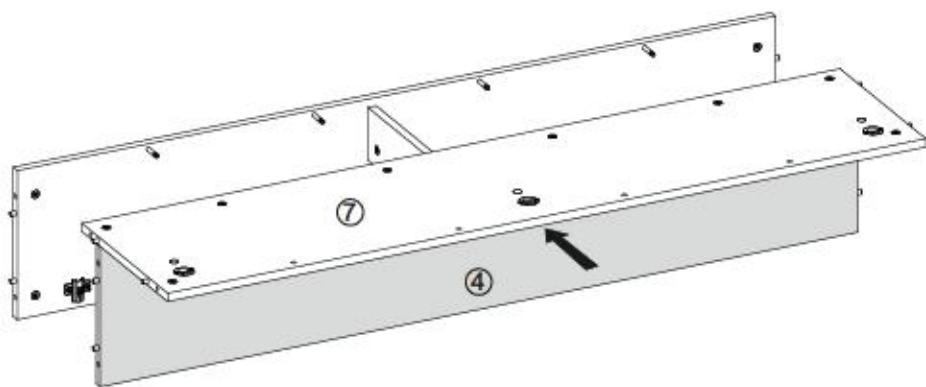
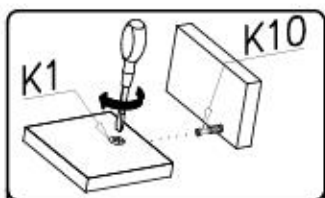




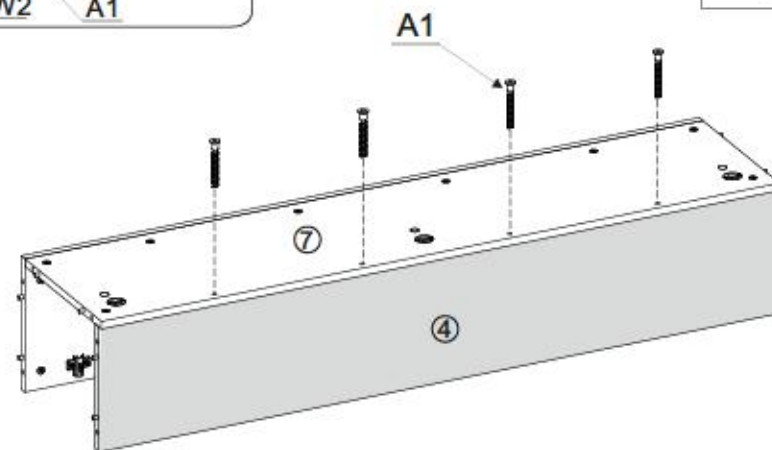
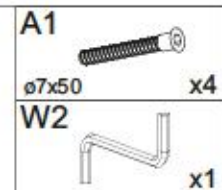
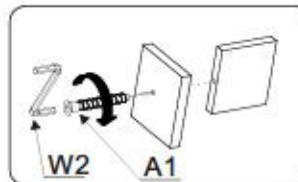
V



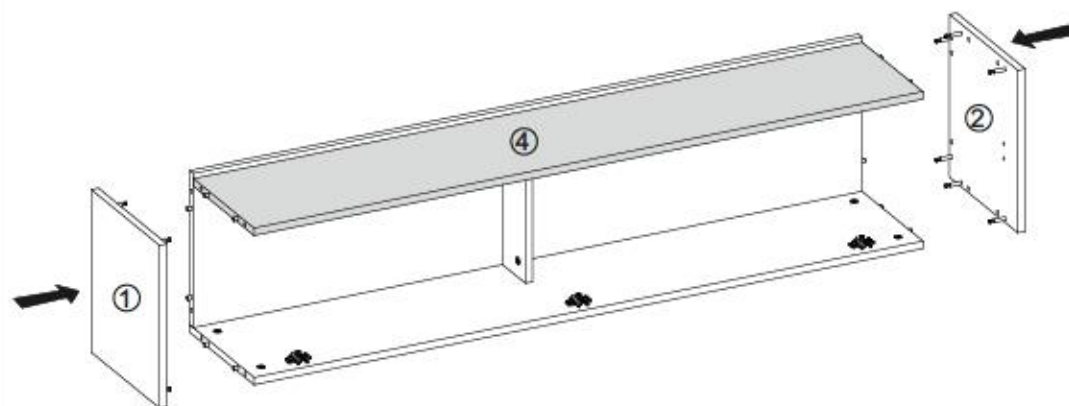
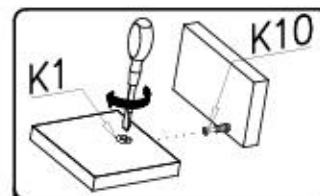
VI



VII

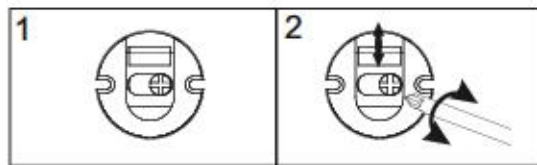
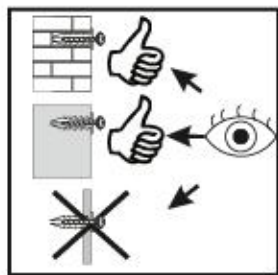
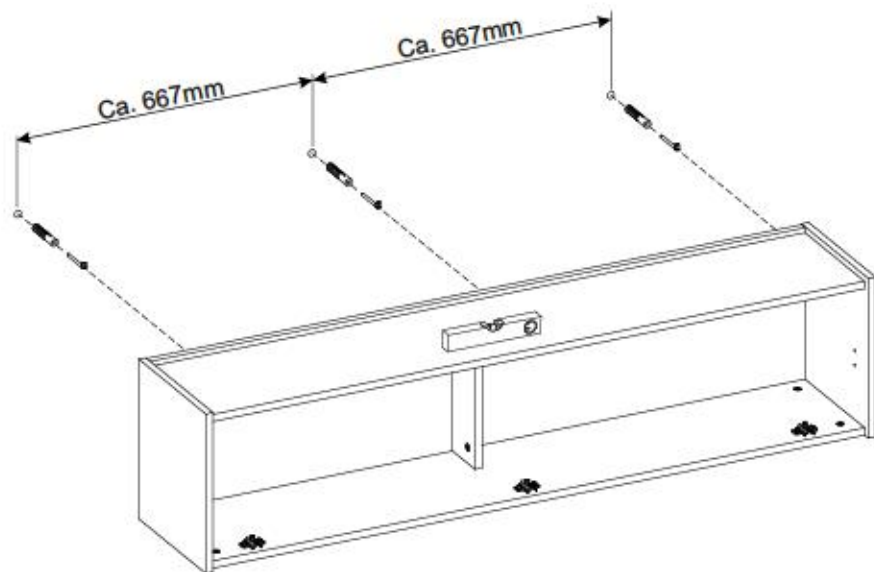


VIII

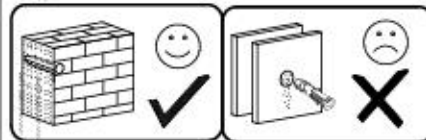
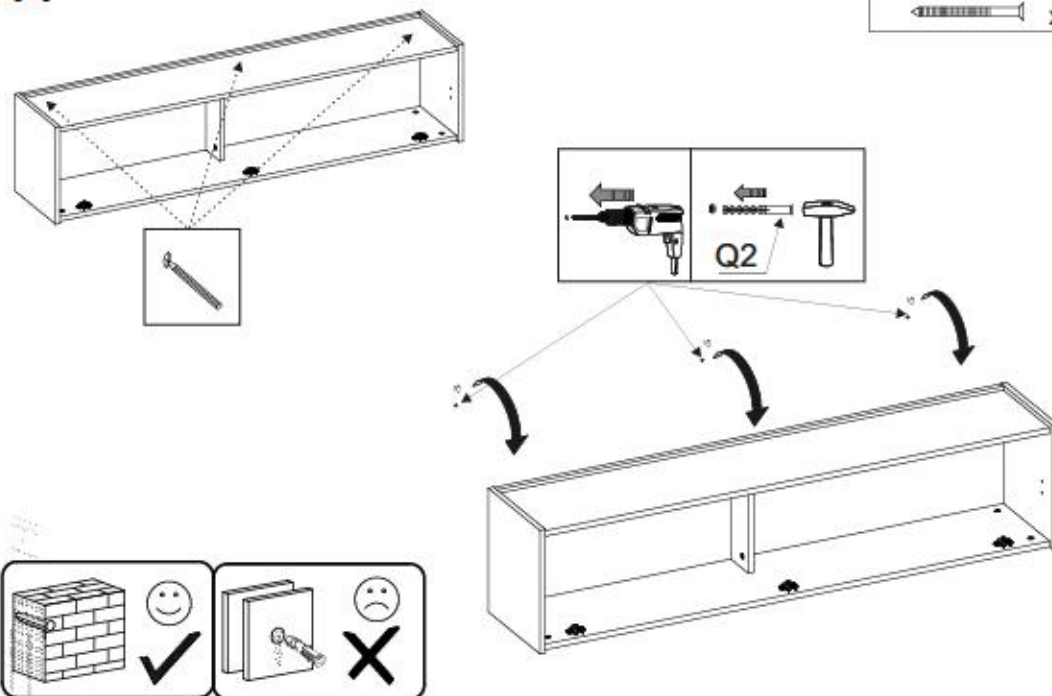




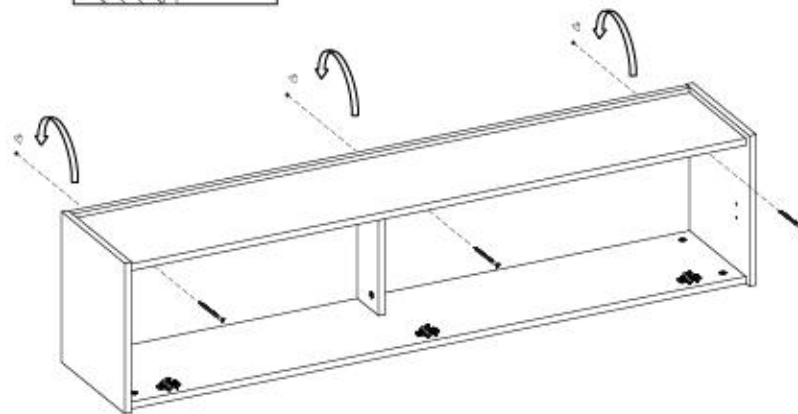
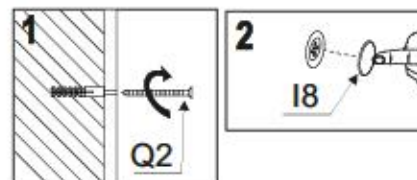
IX



X



XI

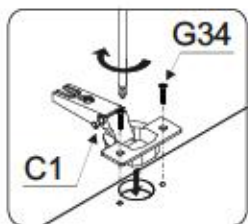


10/13

CITY / GIRON 46



XII



C1



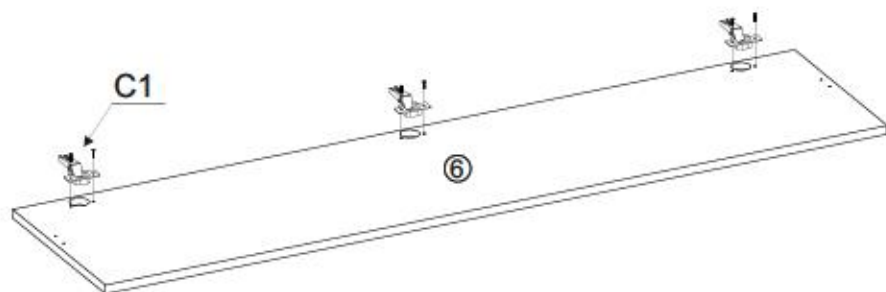
x3

G34

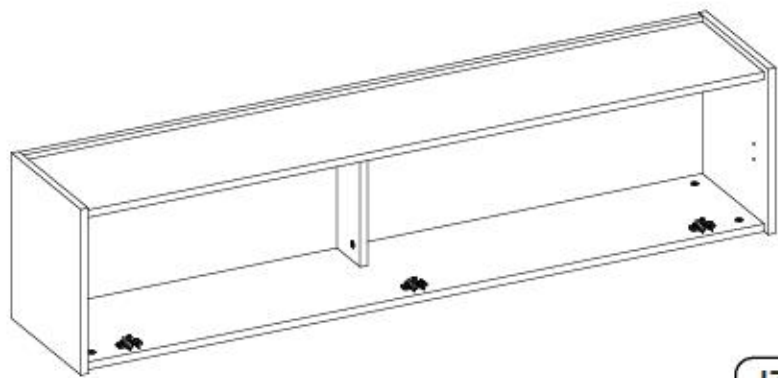


3,5x16

x6



XIII



I7

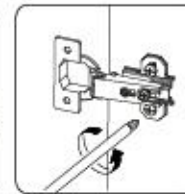
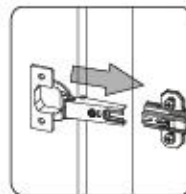


11/13

CITY / GIRON 46



XIV



C10



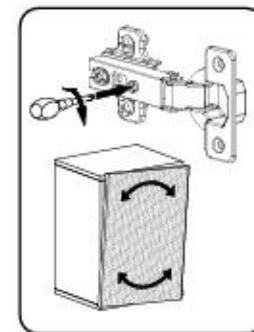
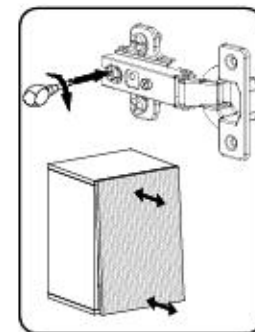
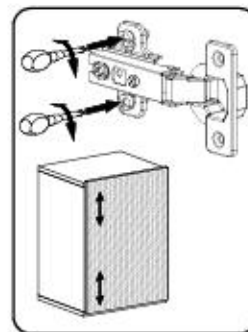
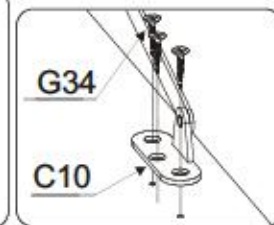
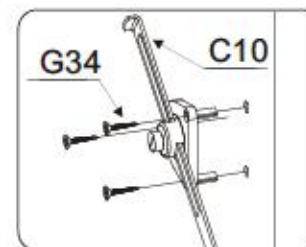
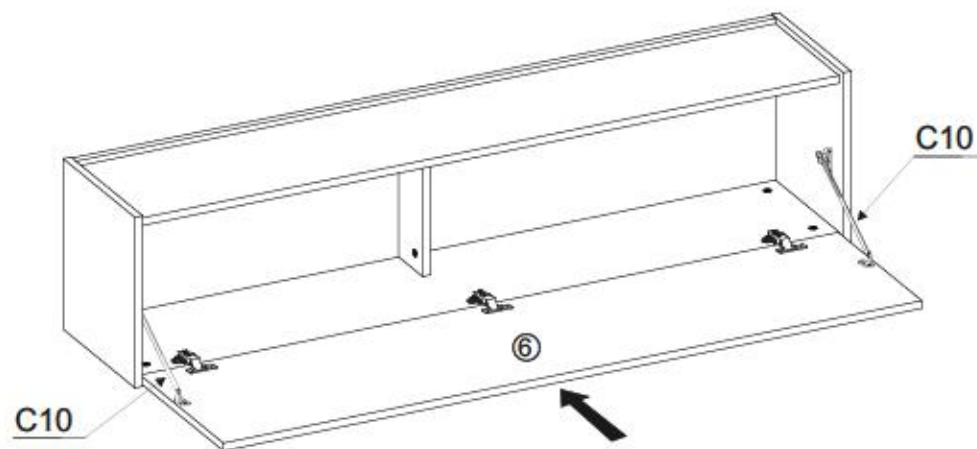
x2

G34



3,5x16

x12



12/13 Service • Assistenza • Dienstverlening • Serwis • Servis • Szerviz • Сервисная служба

Name • Nom • Nome • Naam • Nazwa • Jméno • Názov • Név • Denumire • İsim • Имя
 Nr • No • N° • Номер • Č • Sz • Typ • Type • Tip • Típus • Típo • Tíun
 CITY / GIRON 46

D Unsere Dienstleistung ist beschleunigt.
 Solten Ihnen ein Beschädigtes fallen, können Sie diese Servicekarte direkt an die untenstehende Adresse mailen. Wir können auf diese nur Beschädigte auf diesem Wege verschicken. Sollten Sie eine andere Beseitigung an Ihrem Möbelstück haben, so wenden Sie sich bitte direkt an Ihr Möbelhaus.
GB Our direct order service is fast.
 If a fitting part is missing, you can e-mail this service card directly to the address below. However, we can only send fitting parts in this way if you have any other cause for complaint concerning your item of furniture, please contact your furniture store directly.

CZ Naše přírta službu pro konání.
 Pokud máte nějakou závadu, můžete tuto servisní kartu odeslat e-mailem přímo na níže uvedenou adresu. Touto cestou však můžeme poslat jen díly konání. Pokud byste měli nějakou jinou závadu, obraťte se přímo na svého prodejce nábytku.
F Il nostro servizio di riparazione è veloce.
 Se il vostro mobile è rotto, inviate la presente carta di servizio direttamente all'indirizzo di cui sotto. Possiamo inviare i pezzi di ricambio solo in questo modo se avete un altro motivo di reclamo concernente il vostro mobile, vi invitiamo a contattare direttamente il vostro negozio d'arredamento.

I Il nostro servizio di riparazione è veloce.
 Se il vostro mobile è rotto, inviate la presente carta di servizio direttamente all'indirizzo di cui sotto. Possiamo inviare i pezzi di ricambio solo in questo modo se avete un altro motivo di reclamo concernente il vostro mobile, vi invitiamo a contattare direttamente il vostro negozio di mobili.
BG Нашата директна услуга за обслуга.
 Ако имате част от мебели, потърнете настоящата сервисна карта и не я прагнете на e-mail адреса, защото по-голям. Тя може да бъде използвана само за оплакванията относно обслуга. Ако установите други дефекти на мебелта, ще свържете с нас обикновено или ще се свържете директно с вашия магазин за мебели.

NL Onze directieveling voor losse onderdelen.
 Wanneer er een onderdeel ontbreekt, kunt u deze servicekaart direct aan ons adres e-mailen. Wij kunnen langere dienst wel schrijven als het beschadigde vastzitten. Mocht u een ander probleem aan uw meubel hebben, verzaken wij u contact op te nemen met uw meubelbedrijf.
PL Nasz bezpośredni serwis części montażowych.
 Jeżeli brakuje części konstrukcyjnych do montażu, prosimy o przesłanie nam niniejszej karty serwisowej na niżej podany adres e-mailowy. W ten sposób możemy przelać. Pamiętajmy tylko brakuje części. W przypadku innych niż awaria dotyczących mebla, prosimy zgłaszać się do salonu meblowego, w którym został dokonany zakup.

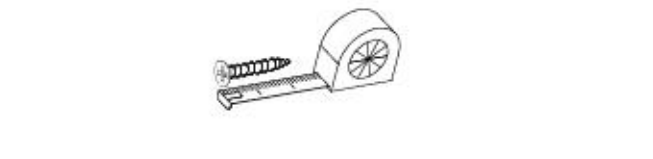
HR Servis za otkove.
 U slučaju da nedostaje neki od dijelova meblu vas da ne dođe na posjednik mebla adresu pošaljite ovaj servisni obrazac. Na ovaj način mogu se dostaviti samo otkovi. U slučaju da imate dodatne prigovore vezane uz komad namještaja molimo vas da se obratite izravno trgovini namještaja gdje je isti kupljen.

HU Direktaizgatunk varaklatok eszlen.
 Ha hiányzik egy varaklat, ezt a kártyát elektronikus úton küldheti az alább található címre. Azonban csak az alábbiakban tudunk így küldeni. Amennyiben más károsodást lát a meblén, forduljon közvetlenül a boltüzeméhez.
SK Naše priamej servis pro častí kování.
 Ak by Vám chýbala nejaká časť kování, môžeme poslať tieto servisní listu poslať e-mailom na nižšie uvedenéj adresu. Cieľ je kování vieme poslať iba týmto spôsobom. Ak by ste mali inú reklamáciu ohľadom vášho nábytku, obráťte sa priamo na Vašu predajcu nábytku.

SLO Naše direktno uslugovno storitev za delila.
 Če vam manjka kakšna delila otkova, lahko to servisno kartico pošljete po e-pošti direktno na spodnji naslov. Po tej poti vam lahko pošljemo samo otkove. Če imate kakšne dodatne pritožbe, se obrnite neposredno na vašo trgovino pohištva.
RO Serviciul nostru direct pentru accesorii.
 Dacă în casa vă lipsește o piesă de mobilier (partea) și nu puteți direct acest card de service prin e-mail la adresa de mai jos. Noi nu putem expedia piesa de mobilier decât pe această cale. Dacă aveți o altă reclamație referitoare la piesa de mobilier, atunci vă rugăm să vă adresați direct la magazinul dvs. de mobilier.

RUS Наш прямой сервис для поставки фурнитуры.
 Если возникает, что Вам не хватает того или иного элемента фурнитуры, Вы можете отправить сервисную карту по факсу непосредственно на нижеприведенный адрес электронной почты. Однако, только образом мы можем переслать часть фурнитуры. Если же у Вас возникли иные претензии относительно приобретенной мебели, пожалуйста, обращайтесь непосредственно в организацию, осуществляющую продажу.
S Vår direktaizgatunk varaklatok eszlen.
 Om du saknar en bestagdel kan du skicka detta servicekort direkt till adressen som anges nedan. Tänk på att detta är den enda möjlighet att skicka bestagdelar till dig. Om du vill reklamera din möbel av annan anledning än att du saknar ett möbels del, direkt.

ES Nuestro servicio directo para accesorios.
 Si le falta algún accesorio, puede enviar esta tarjeta de servicio directamente a la siguiente dirección. No obstante, por este método solo podemos enviar accesorios. Si tiene alguna otra objeción sobre su mueble, consulte directamente con su mueblería.
TR Doğrudan lık doğrudan servisi.
 Bir donanım eksikliği ya servisi kartını doğrudan aşağıdaki butan adresine doğrudan mail ile gönderebilirsiniz. Sadece bu yolla donanım eksiklikleri z. Mobilyanızda başka şikayetleriniz varsa lıkten doğrudan mobilya satıcınıza derin.



B1 Ø8x35 X...	A1 Ø7x50 X...	W2 X...
I7 X...	K1 X...	C10 X...
K10 X...	D6 X...	C1 X...
G34 3,5x16 X...	P10 X...	G52 5x11 X...
I8 X...	Q2 X...	



13/13 Service • Assistenza • Dienstverlening • Serwis • Servis • Szerviz • Сервисная служба

Name • Nom • Nome • Naam • Nazwa • Jméno • Názov • Név • Denumire • İsim • Имя
 Nr • No • N° • Номер • Č • Sz • Typ • Type • Tip • Típus • Típo • Tíun
 CITY / GIRON 46

D Unsere Dienstleistung ist beschleunigt.
 Solten Ihnen ein Beschädigtes fallen, können Sie diese Servicekarte direkt an die untenstehende Adresse mailen. Wir können auf diese nur Beschädigte auf diesem Wege verschicken. Sollten Sie eine andere Beseitigung an Ihrem Möbelstück haben, so wenden Sie sich bitte direkt an Ihr Möbelhaus.
GB Our direct order service is fast.
 If a fitting part is missing, you can e-mail this service card directly to the address below. However, we can only send fitting parts in this way if you have any other cause for complaint concerning your item of furniture, please contact your furniture store directly.

CZ Naše přírta službu pro konání.
 Pokud máte nějakou závadu, můžete tuto servisní kartu odeslat e-mailem přímo na níže uvedenou adresu. Touto cestou však můžeme poslat jen díly konání. Pokud byste měli nějakou jinou závadu, obraťte se přímo na svého prodejce nábytku.
F Il nostro servizio di riparazione è veloce.
 Se il vostro mobile è rotto, inviate la presente carta di servizio direttamente all'indirizzo di cui sotto. Possiamo inviare i pezzi di ricambio solo in questo modo se avete un altro motivo di reclamo concernente il vostro mobile, vi invitiamo a contattare direttamente il vostro negozio d'arredamento.

I Il nostro servizio di riparazione è veloce.
 Se il vostro mobile è rotto, inviate la presente carta di servizio direttamente all'indirizzo di cui sotto. Possiamo inviare i pezzi di ricambio solo in questo modo se avete un altro motivo di reclamo concernente il vostro mobile, vi invitiamo a contattare direttamente il vostro negozio di mobili.
BG Нашата директна услуга за обслуга.
 Ако имате част от мебели, потърнете настоящата сервисна карта и не я прагнете на e-mail адреса, защото по-голям. Тя може да бъде използвана само за оплакванията относно обслуга. Ако установите други дефекти на мебелта, ще свържете с нас обикновено или ще се свържете директно с вашия магазин за мебели.

NL Onze directieveling voor losse onderdelen.
 Wanneer er een onderdeel ontbreekt, kunt u deze servicekaart direct aan ons adres e-mailen. Wij kunnen langere dienst wel schrijven als het beschadigde vastzitten. Mocht u een ander probleem aan uw meubel hebben, verzaken wij u contact op te nemen met uw meubelbedrijf.
PL Nasz bezpośredni serwis części montażowych.
 Jeżeli brakuje części konstrukcyjnych do montażu, prosimy o przesłanie nam niniejszej karty serwisowej na niżej podany adres e-mailowy. W ten sposób możemy przelać. Pamiętajmy tylko brakuje części. W przypadku innych niż awaria dotyczących mebla, prosimy zgłaszać się do salonu meblowego, w którym został dokonany zakup.

HR Servis za otkove.
 U slučaju da nedostaje neki od dijelova meblu vas da ne dođe na posjednik mebla adresu pošaljite ovaj servisni obrazac. Na ovaj način mogu se dostaviti samo otkovi. U slučaju da imate dodatne prigovore vezane uz komad namještaja molimo vas da se obratite izravno trgovini namještaja gdje je isti kupljen.

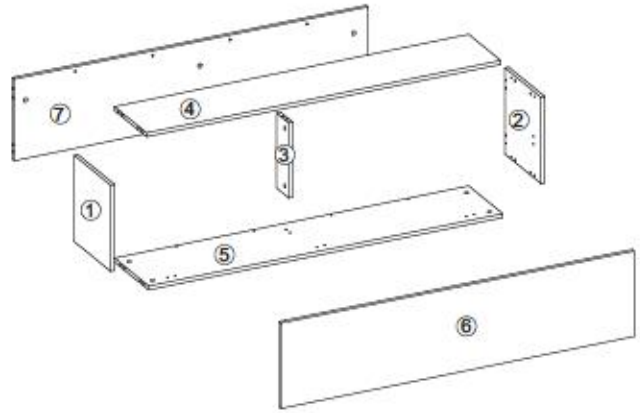
HU Direktaizgatunk varaklatok eszlen.
 Ha hiányzik egy varaklat, ezt a kártyát elektronikus úton küldheti az alább található címre. Azonban csak az alábbiakban tudunk így küldeni. Amennyiben más károsodást lát a meblén, forduljon közvetlenül a boltüzeméhez.
SK Naše priamej servis pro častí kování.
 Ak by Vám chýbala nejaká časť kování, môžeme poslať tieto servisní listu poslať e-mailom na nižšie uvedenéj adresu. Cieľ je kování vieme poslať iba týmto spôsobom. Ak by ste mali inú reklamáciu ohľadom vášho nábytku, obráťte sa priamo na Vašu predajcu nábytku.

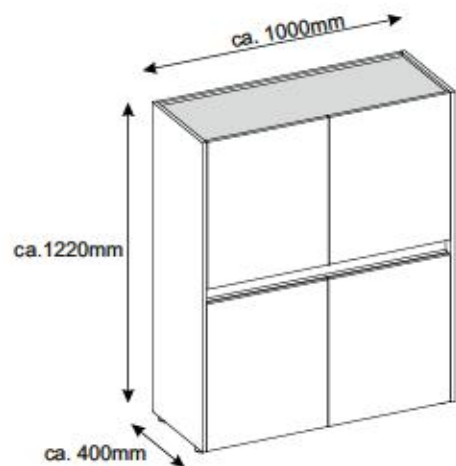
SLO Naše direktno uslugovno storitev za delila.
 Če vam manjka kakšna delila otkova, lahko to servisno kartico pošljete po e-pošti direktno na spodnji naslov. Po tej poti vam lahko pošljemo samo otkove. Če imate kakšne dodatne pritožbe, se obrnite neposredno na vašo trgovino pohištva.
RO Serviciul nostru direct pentru accesorii.
 Dacă în casa vă lipsește o piesă de mobilier (partea) și nu puteți direct acest card de service prin e-mail la adresa de mai jos. Noi nu putem expedia piesa de mobilier decât pe această cale. Dacă aveți o altă reclamație referitoare la piesa de mobilier, atunci vă rugăm să vă adresați direct la magazinul dvs. de mobilier.

RUS Наш прямой сервис для поставки фурнитуры.
 Если возникает, что Вам не хватает того или иного элемента фурнитуры, Вы можете отправить сервисную карту по факсу непосредственно на нижеприведенный адрес электронной почты. Однако, только образом мы можем переслать часть фурнитуры. Если же у Вас возникли иные претензии относительно приобретенной мебели, пожалуйста, обращайтесь непосредственно в организацию, осуществляющую продажу.
S Vår direktaizgatunk varaklatok eszlen.
 Om du saknar en bestagdel kan du skicka detta servicekort direkt till adressen som anges nedan. Tänk på att detta är den enda möjlighet att skicka bestagdelar till dig. Om du vill reklamera din möbel av annan anledning än att du saknar ett möbels del, direkt.

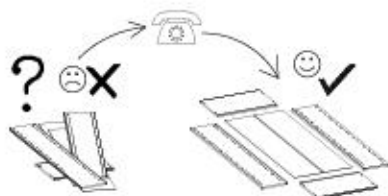
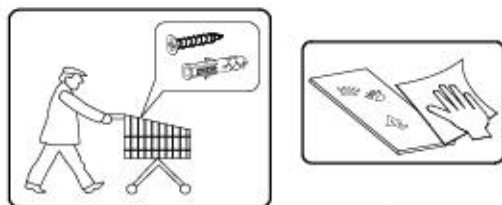
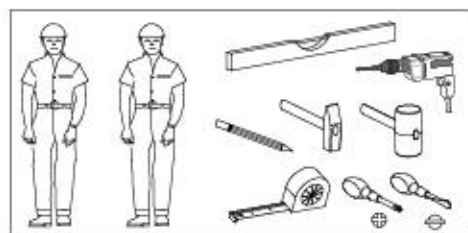
ES Nuestro servicio directo para accesorios.
 Si le falta algún accesorio, puede enviar esta tarjeta de servicio directamente a la siguiente dirección. No obstante, por este método solo podemos enviar accesorios. Si tiene alguna otra objeción sobre su mueble, consulte directamente con su mueblería.
TR Doğrudan lık doğrudan servisi.
 Bir donanım eksikliği ya servisi kartını doğrudan aşağıdaki butan adresine doğrudan mail ile gönderebilirsiniz. Sadece bu yolla donanım eksiklikleri z. Mobilyanızda başka şikayetleriniz varsa lıkten doğrudan mobilya satıcınıza derin.

nr	L[mm]	B[mm]	T[mm]	Menge	Coll
1	350	300	16	1	1/1
2	350	300	16	1	1/1
3	305	100	16	1	1/1
4	1468	266	16	1	1/1
5	1468	283	16	1	1/1
6	1463	347	16	1	1/1
7	1468	332	16	1	1/1

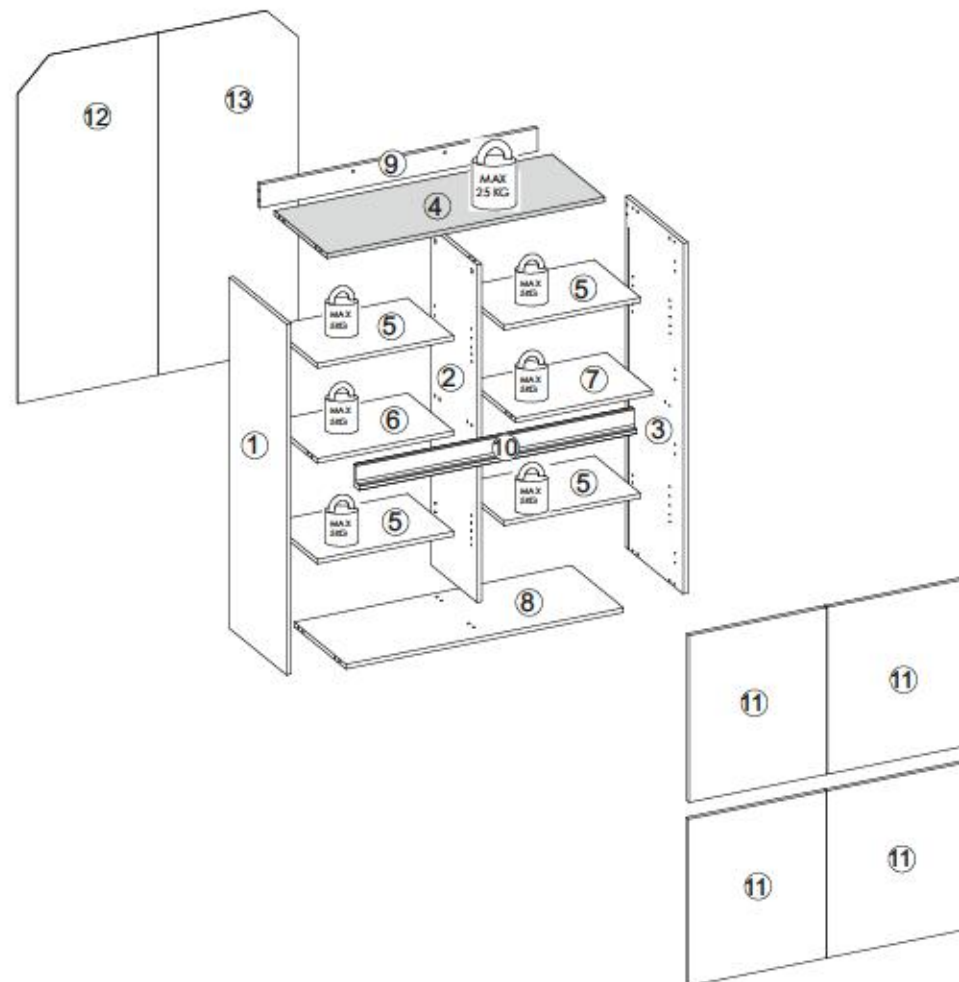


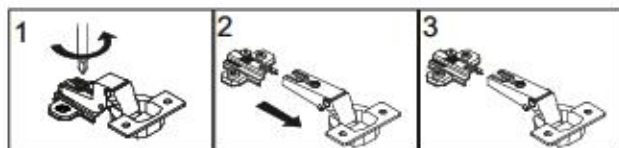
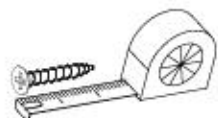


- ⓓ **Montageanleitung**
- ⓃⓁ **Handleiding voor de montage**
- ⓉⓇ **Montaj talimatı**
- ⓕ **Noticia de montage**
- ⒸⓏ **Montážní návod**
- ⓗⓤ **Szerelési útmutató**
- ⓖⓔ **Assembly Instructions**
- Ⓟ **Instrukcja montażu**
- Ⓡⓤ **Инструкция по монтажу**
- Ⓡ **Istruzioni di montaggio**
- ⓈⓀ **Návod na montáž**
- Ⓡⓞ **Instrucțiuni de montaj**
- ⓔⓈ **Instrucciones de montaje**
- ⓉⓇ **Montaj Talimatı**

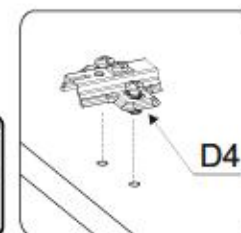
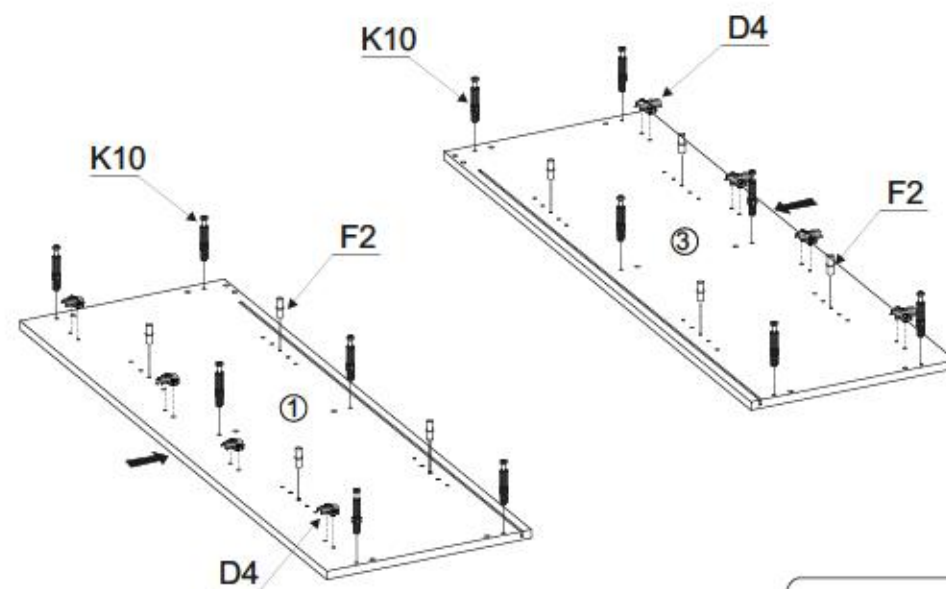
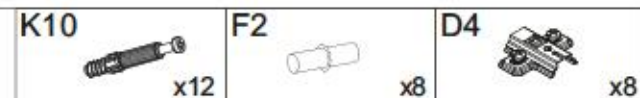


nr	L[mm]	B[mm]	T[mm]	blende	colt
1	1200	400	16	1	2/2
2	1155	323	16	1	2/2
3	1200	400	16	1	2/2
4	968	366	16	1	1/2
5	476	322	16	4	1/2
6	476	322	16	1	1/2
7	476	322	16	1	1/2
8	968	362	16	1	1/2
9	968	80	16	1	2/2
10	968	77	38	1	2/2
11	571	480	16	4	2/2
12	1170	489	3	1	2/2
13	1170	489	3	1	2/2

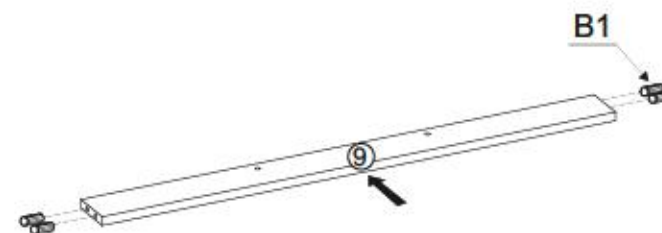
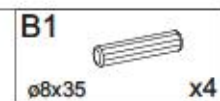




B1 ø8x35 x20	B3 ø8x60 x2	A1 ø7x50 x4	W2 x1	I7 x14
K1 x18	K10 x14	D4 x8	C6 x8	G34 3,5x16 x18
K12 x2	G49 4x16 x16	F13 x4	Z6 x8	I1 x6
F2 x16	M11 x2	G50 3x20 x20	P10 x5	G36 4x30 x5

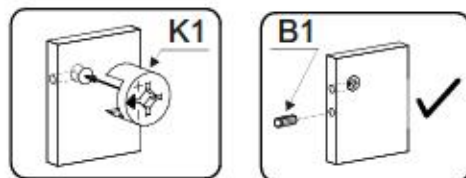
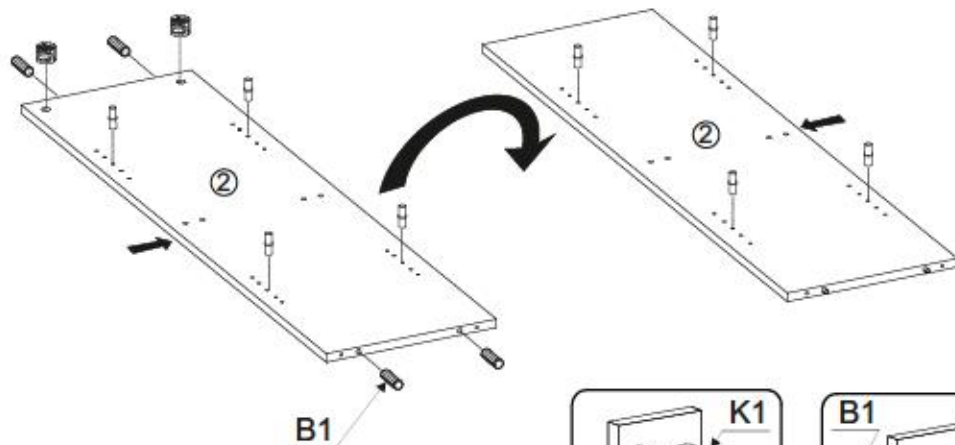
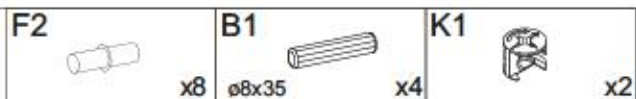


II

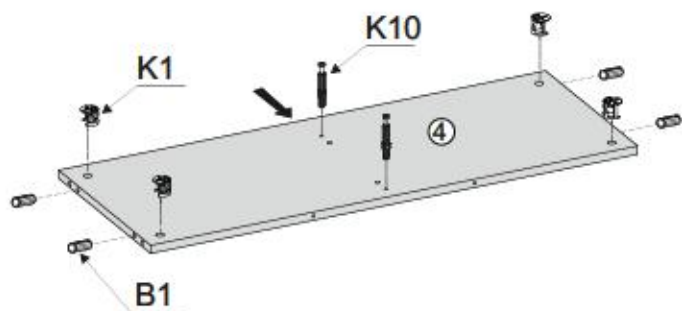
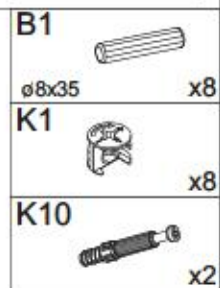
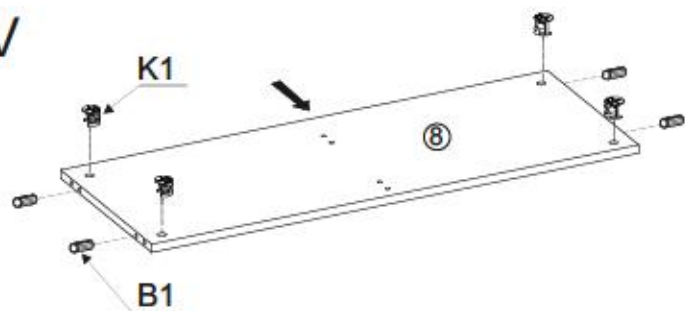




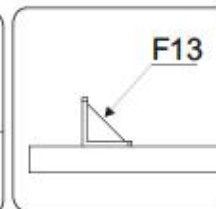
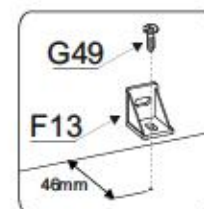
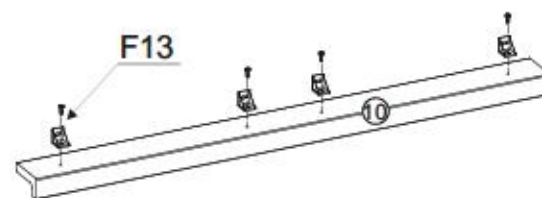
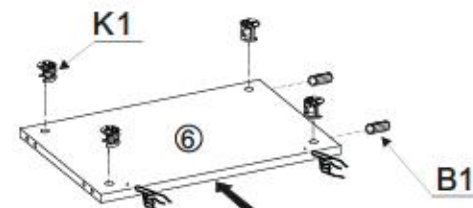
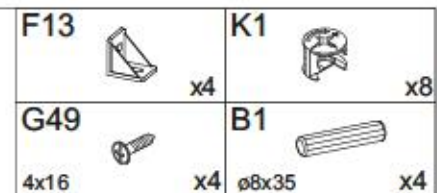
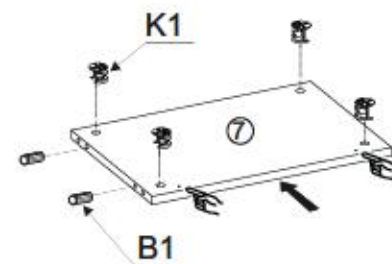
III



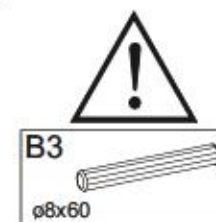
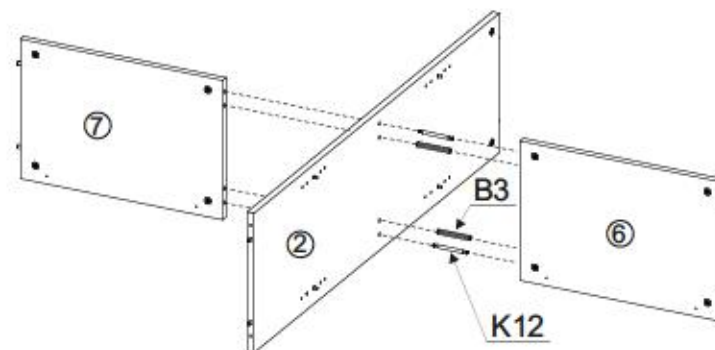
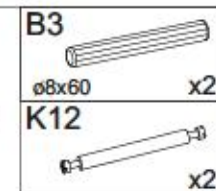
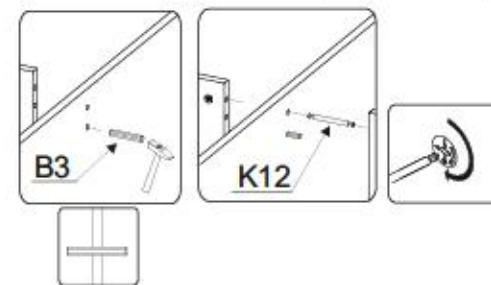
IV



V

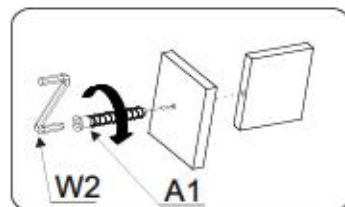
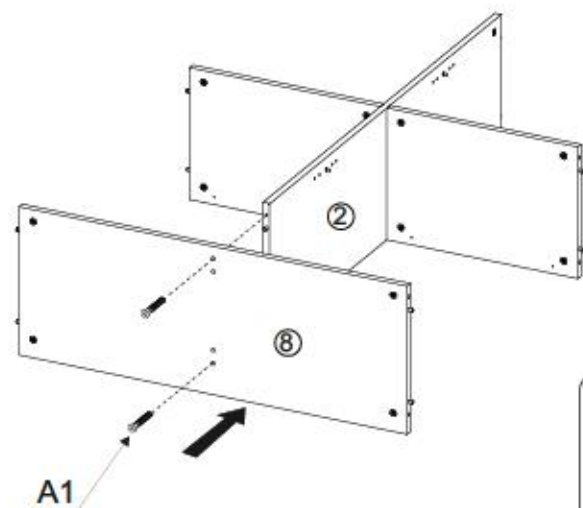


VI

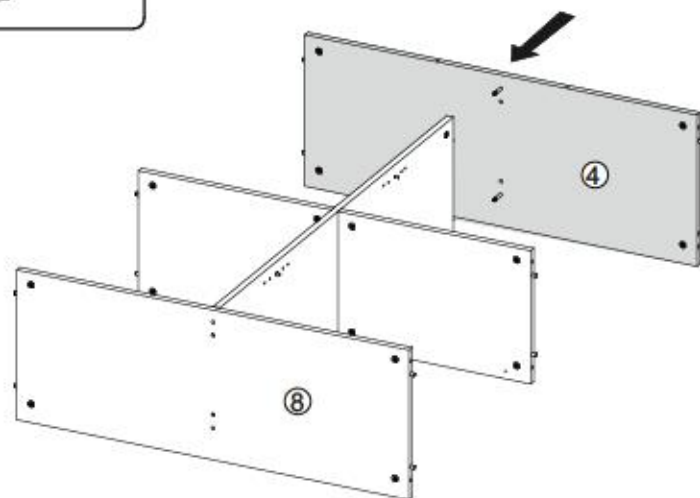
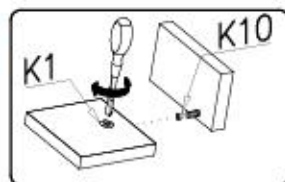




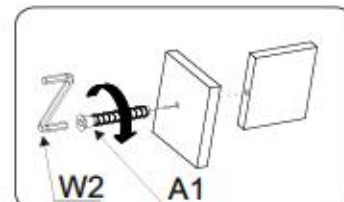
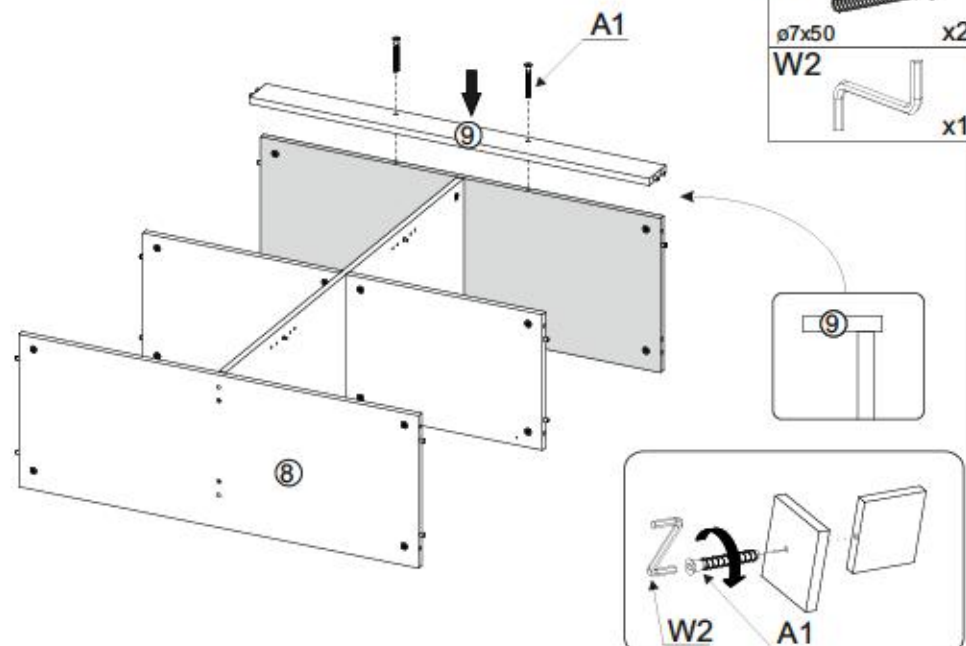
VII



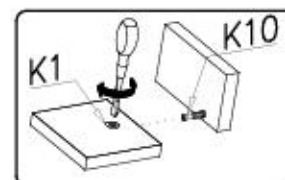
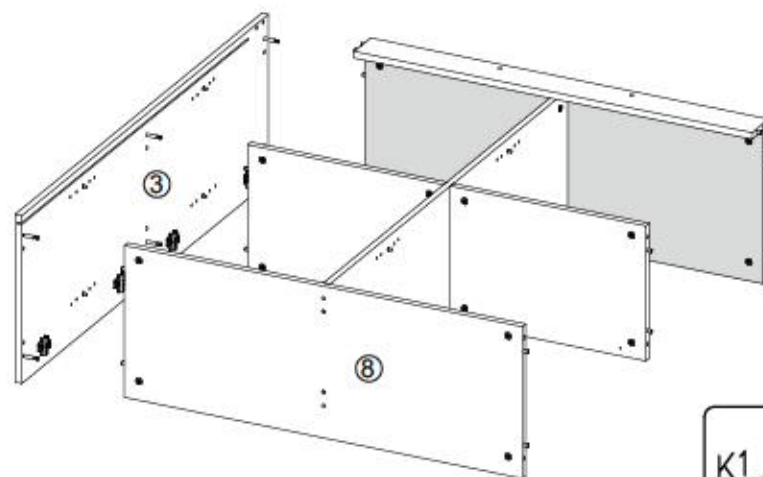
VIII



IX

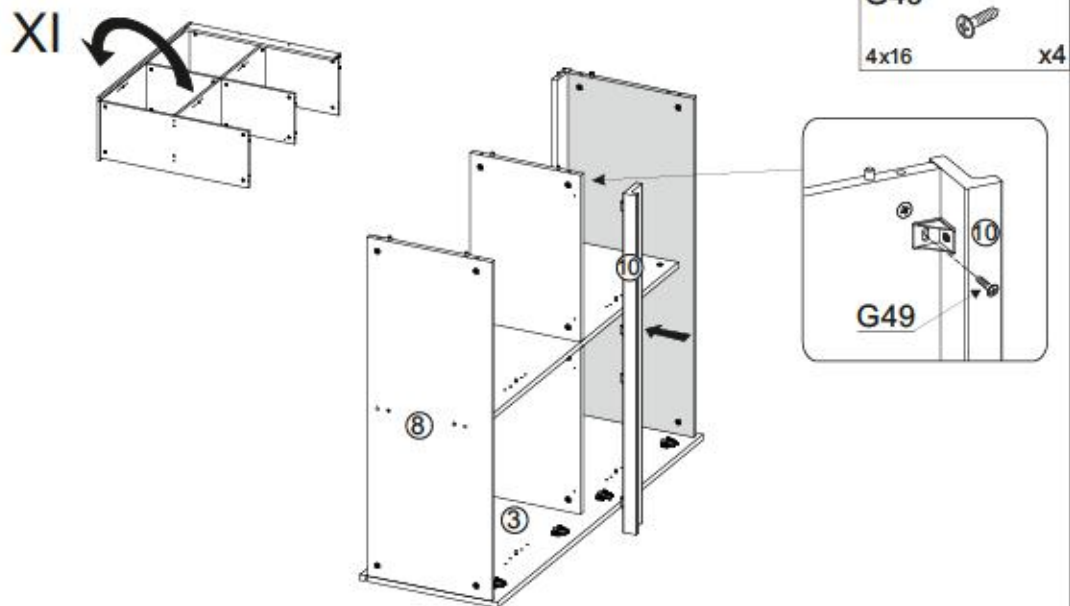


X

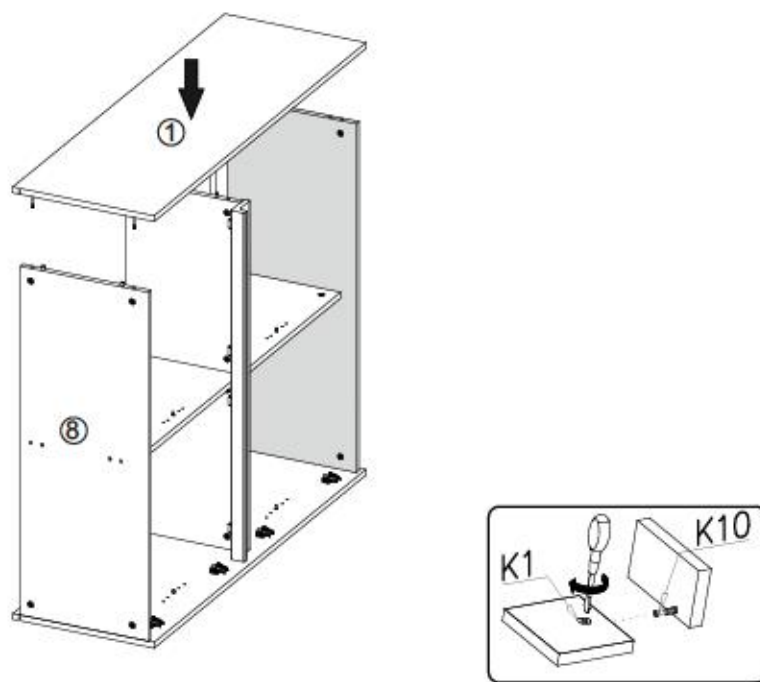


9/15

CITY / GIRON 56

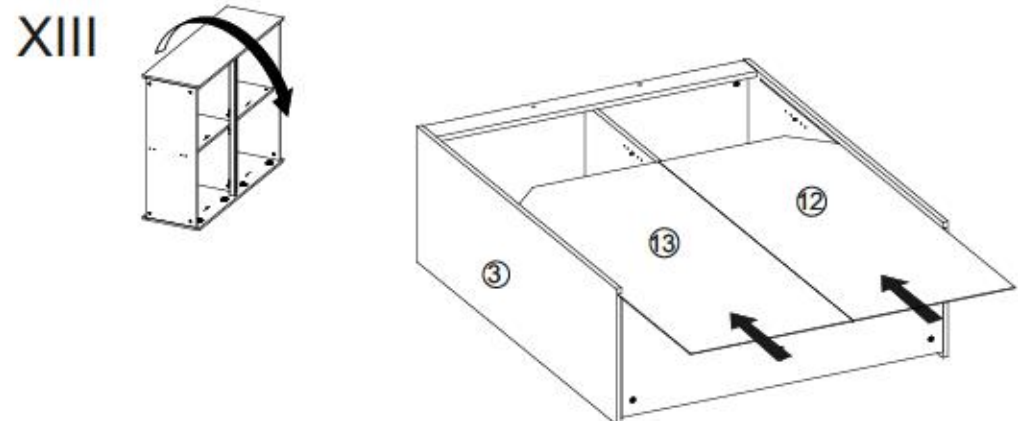


XII

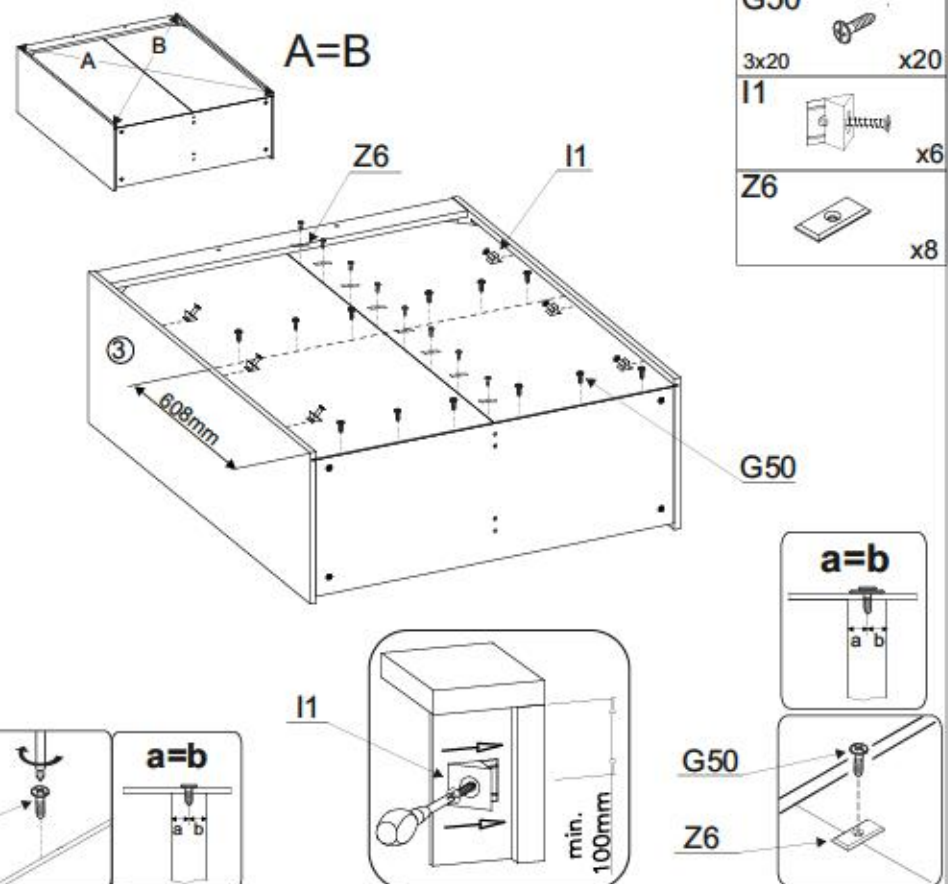


10/15

CITY / GIRON 56

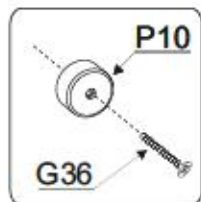


XIV





XV



P10

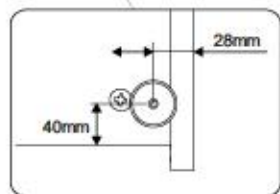
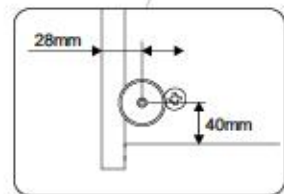
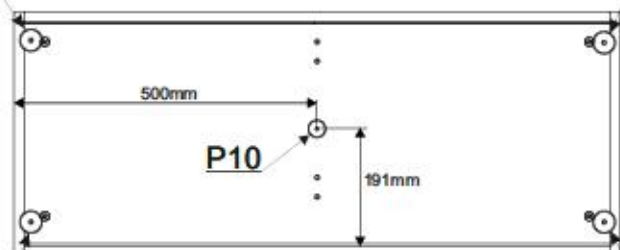
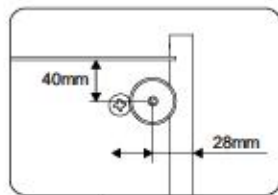
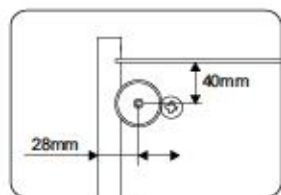
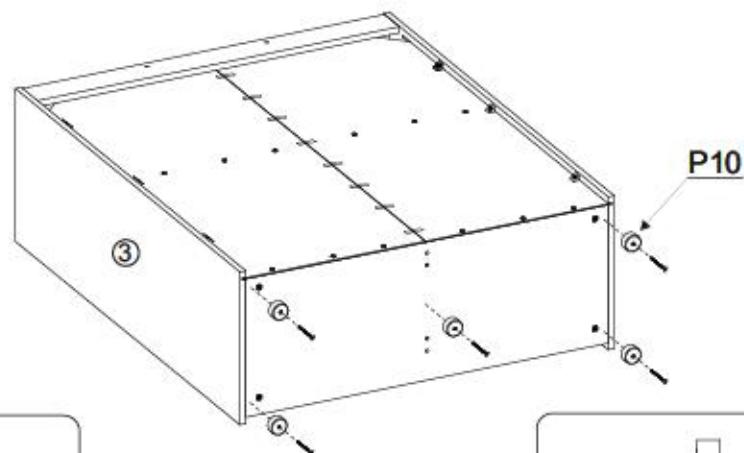


x5

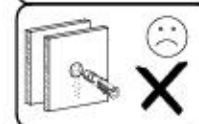
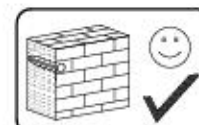
G36



4x30 x5



XVI



G34

3,5x16 x2

M11



x2

I7



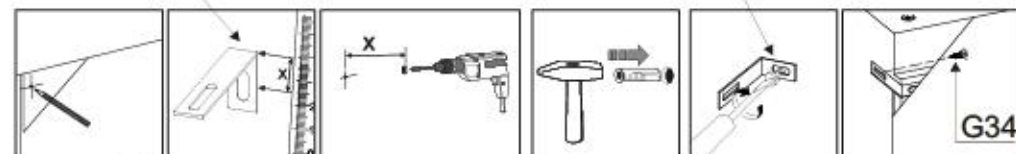
x14

G49



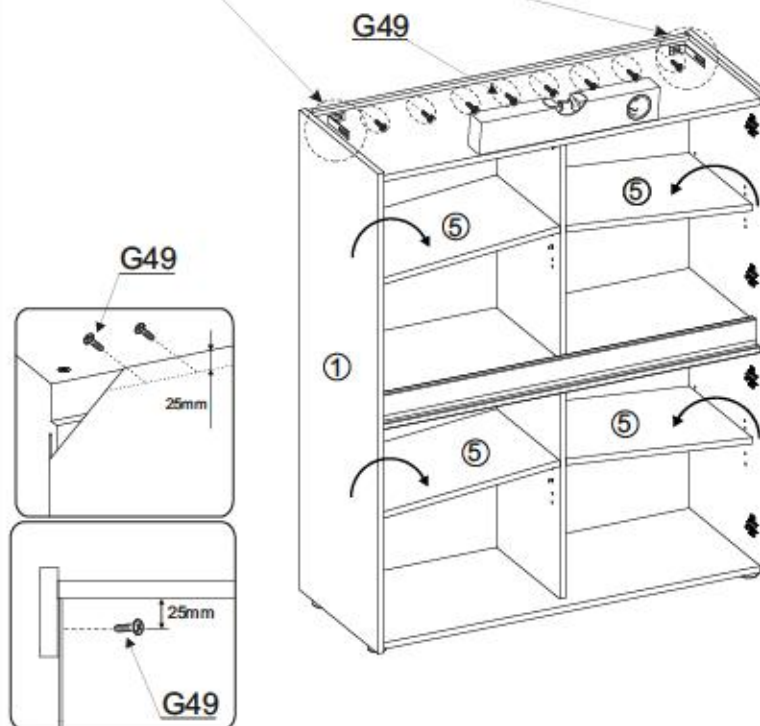
4x16 x8

M11

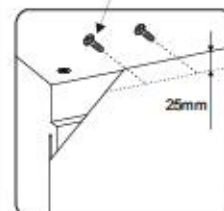


M11

G49

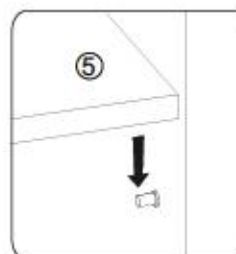


G49






25mm

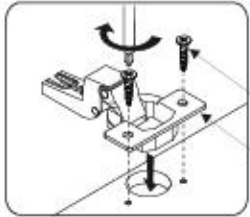
G49



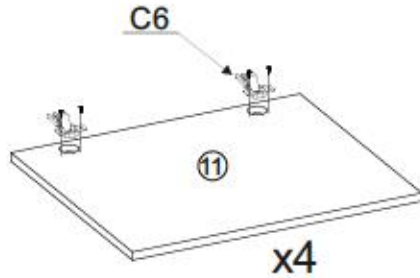


XVII

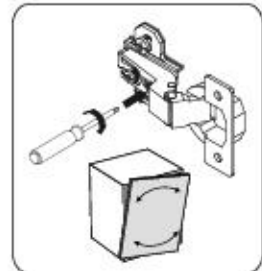
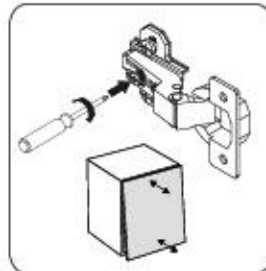
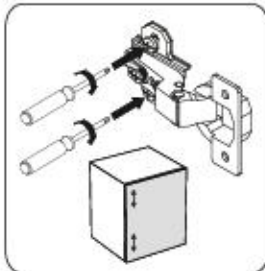
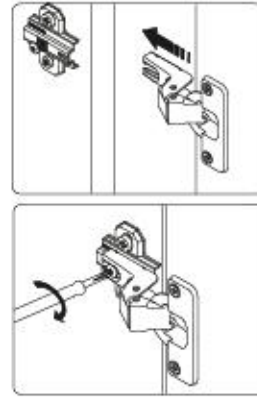
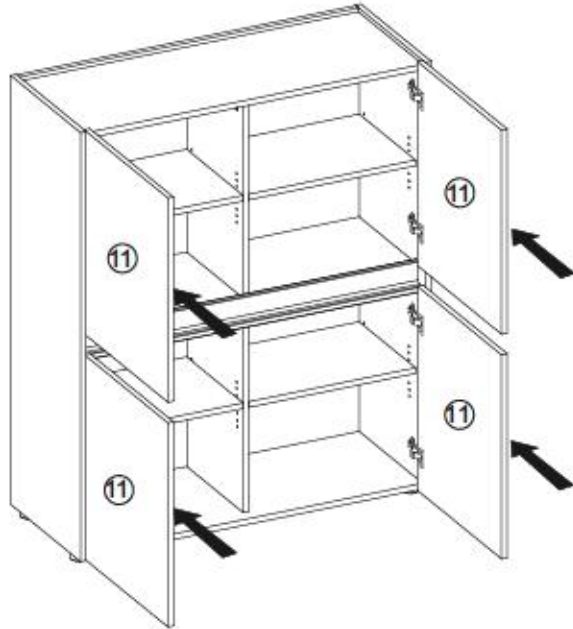
- C6  x8
- G34  x16
- 3,5x16  x16



- G34
- C6



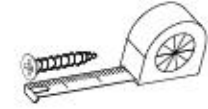
XVIII



Name • Nom • Nome • Naom • Nazwa • Jméno • Názov • Név • Denimire • Isim • Имя	Nr • No • N° • Номер • Č • Sz	Typ • Type • Tip • Típus • Tipo • Tun
CITY / GIRON	--	56

D Lirene Dinstelwysen of Bevestigingswijze
Sollte Ihnen ein Beschlagteil fehlen, können Sie diese Servicekarte direkt an die untenstehende Adresse mailen. Wir können allerdings nur Beschlagteile auf diesem Wege verschicken. Sollten Sie eine andere Beseitigung an Ihrem Möbelstück haben, so wenden Sie sich bitte direkt an Ihr Möbelhaus.

GB Our direct order service for filling
If a filling part is missing, you can e-mail this service card directly to the address below. However, we can only send filling parts in this way. If you have any other issues for completion concerning your item of furniture, please contact your furniture store directly.



CZ Někdy přikládáme prosbu konkrétní
Obyčejně však náklady dle výrobce, můžete také samotný kus odeslat e-mailem přímo na naši uviděnou adresu. Touto cestou však můžeme poslat až jen dle výrobce. Pokud byste měli nějaký jiný problém, obraťte se přímo na svého prodejce nábytku.

F Bien étudier la notice de montage
Si vous remarque une erreur, veuillez envoyer directement la présente carte service. Toutefois, nous ne pouvons que vous adresser des pièces de rechange par courrier électronique. Pour tout autre type de réclamation concernant votre meuble, veuillez contacter directement votre magasin d'ameublement.

I Il nostro servizio è diretto per i casi di difficoltà
Qualora Vi dovesse mancare un pezzo di bruciaggio, allora Vi preghiamo di inviare questa carta di servizio immediatamente all'indirizzo sottoelencato. Possiamo inviare i pezzi di bruciaggio solamente per mezzo di questo procedimento. Qualora dovesse avere qualche altro problema in merito al mobile, allora Vi preghiamo di rivolgerVi direttamente al Vostro Negoziato di mobili.

BG Нека да директно изпрати за услуги
Ако забележите част от комплектата, помолете настоящата адресна карта и ще изпратим на e-mail адреса, посочен по-долу. Тя може да бъде използвана само за доставяне на липсващи елементи от обекта. Ако установите други дефекти по мебелите, се свържете директно с обекта на мястото на продажбата, от който сте закупили стоката.

NL Onze directie is voor lasten onderdelen
Wanneer er een onderdeel ontbreekt, kunt u deze servicekaart direct aan onze afdeling e-mailen. Wij kunnen langzamerhand wellicht alleen bestelbare vastzetten. Mocht u een ander probleem met uw meubel hebben, verzaken wij u contact op te nemen met uw meubeldealer.

PL Nasz bezpośredni serwis dotyczy montażu
Jeżeli brakuje części koniecznych do montażu, prosimy o przesłanie nam niniejszej karty serwisowej na poniższy adres e-mailowy. Wymagane części możemy przesłać. Ponadto tylko brukiujące części. W przypadku innych problemów dotyczących mebla, prosimy o kontakt z naszym meblowcem, w którym został dokonany zakup.

HR Servis za otklonu
U slučaju da nedostaje neki od dijelova molimo vas da na dole navedenu mail adresu pošaljete ovaj servisni karticu. Na ovaj način mogu se dostaviti samo dijelovi. U slučaju u slučaju dodatne prijava vezane uz loš rad namještaja molimo vas da se obično obratite trgovini namještaja gdje je isti kupljen.

HU Direktrendelésünk vonatkozik esetlén
Ha hiányzik egy vagy több, ezt a kártyát elektronikus úton küldhet az alább található címre. Azonban csak az elektronikus úton küldött alkatrészeket tudunk így kiküldeni. Amennyiben más problémát jelent a mobilról, akkor forduljon közvetlenül a boltjához.

SK Náš priamy servis pre čisti kusov
Ak by Vám chýbala nejaká časť, môžete poslať túto servisnú kartu priamo na nižšie uvedenú adresu. Dôsledkom môže byť iba doručenie kusov. Ak by ste mali iný problém s výrobkom, obráťte sa prosím na miestnu predajňu nábytku.

SLO Njela direktno uslugom stavljan za otklonu
Da vam manjka kakvo dio, lahko to nameno listico pošljete po e-pošti direktno na spodnji naslov. Po se postavi lahko pošljemo samo otklonu. Če želite reklamirati kakšen drug del pohištva, se obrnite neposredno na vašo trgovino pohištva.


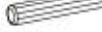

















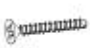
RO Serviciu noastră directă pentru accesorie
În cazul în care vă lipsește o piesă de schimb, puteți să trimiteți direct o astfel de card de serviu prin e-mail la adresa de mai jos. Noi nu putem expedia piese de schimb decât pe această cale. Dacă aveți o altă reclamație referitoare la piesa de mobil, atunci vă rugăm să vă adresați direct la magazinul dvs. de mobil.

RUS Наш прямой сервис для поставки фурнитуры
Если обнаружится, что Вам не хватает того или иного комплектного фурнитуры, Вы можете отправить сервисную карту по адресу непосредственно на нижеприведенный адрес электронной почты. Однако, такие образцы мы можем переслать лишь фурнитуру. Если же у Вас возникнут иные проблемы относительно прочей мебели, пожалуйста, обращайтесь непосредственно в организацию, осуществляющую продажу.

S Vår direkte service för beställningar
Om du saknar en beställningsdel kan du skicka denna servicekort direkt till e-postadressen som anges nedan. Tillräckligt att skicka är den enda möjlighet att skicka beställningar till oss. Om du vill reklamera din möbel av annan anledning rikta du till butikens ditt möbelslag direkt.

ES Nuestro servicio directo para accesorios
Si le falta algún accesorio, puede enviar esta tarjeta de servicio directamente a la siguiente dirección. No obstante, por este método solo podemos enviar accesorios. Si tiene alguna otra objeción sobre su mueble, consulte directamente con su mueblería.

TR Doğrudan işbirlikçi hizmetleri
Bir donanım eksikliği hissederseniz veya bir donanım parçası için bakanlar adresine doğrudan mail ile yazabilirsiniz. Sadece bu yolu kullanarak bizi doğrudan bildirebilirsiniz. Mobilyanızda başka bir şikayeti varsa lütfen doğrudan mobilya satıcınıza danışın.

B1  $\phi 8 \times 35$ x...	B3  $\phi 8 \times 60$ x...	A1  $\phi 7 \times 50$ x...
W2  x...	I7  x...	K1  x...
K10  x...	D4  x...	C6  x...
G34  3,5x16 x...	K12  x...	G49  4x16 x...
F13  x...	Z6  x...	I1  x...
F2  x...	M11  x...	G50  3x20 x...
P10  x...	G36  4x30 x...	



Name • Nom • Nome • Naom • Nazwa • Jméno • Názov • Név • Denumire • Isim • Имя	Nr • No • N° • Номер • Č • Sz	Typ • Type • Tip • Típus • Тipo • Tun
CITY / GIRON	--	56

D Unsere Dienstleistungen für Beschädigte
 Sollten Ihnen ein Beschädigter fallen, können Sie diese Servicekarte direkt an die untenstehende Adresse mailen. Wir können auf der Grundlage dieser Karte auf diesen Weg verschicken. Sollten Sie eine andere Beschreibung an Ihren Möbelstück haben, so werden Sie sich bitte direkt an Ihr Möbelhaus.

GB Our direct order service for fitting
 If a fitting part is missing, you can e-mail this service card directly to the address below. However, we can only send fitting parts in this way if you have any other claims for complaint concerning your item of furniture, please contact your furniture store directly.

CZ Nahlé přímá služba pro kování
 Pokud Vám něco chybí z kování, můžete tuto službu využít a odeslat e-mailem přímo na níže uvedenou adresu. Touto cestou však můžeme poslat jen díly kování. Pokud byste měli nějaký jiný problém, obraťte se přímo na svého prodejce nábytku.

F En attendant la notice de montage
 Si vous manquez une pièce, veuillez envoyer directement la présente carte service à l'adresse e-mail indiquée ci-dessous. Cependant, ceci nous permet uniquement d'envoyer des fixations. Pour tout autre type de réclamation ou notamment votre meuble, veuillez contacter directement votre magasin d'ameublement.

I Il nostro servizio di aiuto per il ordine dei fornimenti
 Qualora Vi dovesse mancare un pezzo di fissaggio, allora Vi preghiamo di inviarci questa carta di servizio immediatamente affinché il pezzo arrivi subito. Possiamo inviare i pezzi di fissaggio solamente per mezzo di questo procedimento. Qualora dovete avere qualche altra reclamazione in merito al mobile, allora Vi preghiamo di rivolgerVi direttamente al Vostro Negozio di mobili.

BG Нашата директна услуга за обикол
 Ако липоват част от комплект, потържете настоящата сервисна карта и ни я изпратете на e-mail адреса, посочен по-долу. По този начин можем да доставим само необходимите елементи от обикол. Ако установите други дефекти по мебелта, Ви съветваме да се обадите или да посетите изпращателя, от който сте закупили обиколта.

NL Onze directservice voor losse onderdelen
 Wanneer er een onderdeel ontbreekt, kunt u deze servicekaart direct aan onderstaand e-mailadres sturen. Wij kunnen langzame deze weg echter alleen bestaande vastzetten. Mocht u een ander probleem aan uw meubel hebben, verzoeken wij u contact op te nemen met uw meubel dealer.

PL Nasz bezpośredni serwis części montażowych
 Jeżeli brakuje części konstrukcyjnych do montażu, prosimy o przesłanie nam niniejszej karty za pośrednictwem poniższej adres e-mailowej. W ten sposób możemy przesłać Państwu tylko brakujące części. W przypadku innych reklamacji dotyczących mebla, prosimy zgłaszać je do własnego meblowego, w którym został dokonany zakup.

HR Servis za otklon
 U slučaju da nedostaje neki od dijelova molimo vas da na dolje navedenu mail adresu pošaljete ovaj servisni obrazac. Na ovaj način mogu se dostaviti samo otkloni. U slučaju da imate dodatne prigovore vezane uz komad namještaja molimo vas da se obratite izravno trgovini namještaja gdje je isti kupljen.

HU Direktnál pórtáruk részletek esetén
 Ha hiányzik egy részletek, ezt a kártyát közvetlenül elküldheti az alábbi e-mail címre. Azonban csak a hiányzó részeket tudunk így küldeni. Amennyiben másfajta reklamációkat kell benyújtani, kérem, forduljon közvetlenül a boltiáruházhoz.

SK Náš priamy servis pre štítú kovánie
 Ak by Vám chýbala niekterá časť kovánie, môžeme poslať toto servisné listu poštou e-mailom na nižšie uvedenú adresu. Cieľ je kovánie vieme poslať iba týmto spôsobom. Ak by ste mali inú sťažnosť ohľadom Vášho nábytku, obráťte sa priamo na Vašu predajňu nábytku.

SLO Naše direktna usluga za dodatke
 Če vam manjka kakšna delca, lahko to servisu karico pošljete po e-pošti direktno na spodnji naslov. Po tej poti vam lahko pošljemo samo delce. Če delite nekatere kakovostne druge delce pohištva, se obrnite neposredno na vašo trgovino pohištva.

RO Serviciul direct pentru piesele
 În cazul în care vă lipsește o piesă de lemn din e-mail și înlocuiți direct acest card de service prin e-mail la adresa de e-mail din jos. Nu putem expedia piese de mobilier decât pe această cale. Dacă aveți o altă reclamație referitoare la piese de mobilier, atunci vă rugăm să vă adresați direct la magazinul de mobilă.

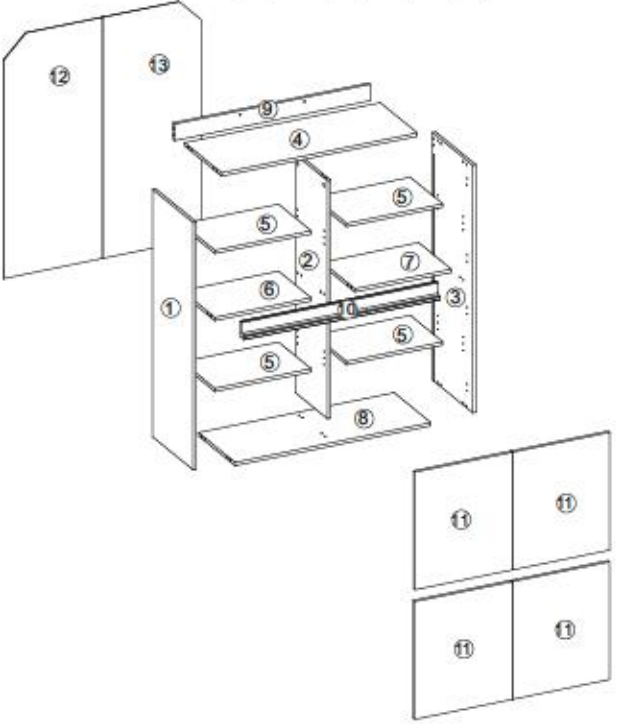
RUS Наш прямой сервис для поставки фурнитуры
 Если отсутствует, что Вам не хватает того или иного элемента фурнитуры, Вы можете отправить сервисную карту по факсу непосредственно на нижеуказанный адрес электронной почты. Однако, такие образом мы сможем отправить лишь фурнитуру. Если у Вас имеются другие претензии относительно приобретенной мебели, пожалуйста, обращайтесь непосредственно в магазин, осуществляющий продажу.

S Měr direktní služba pro částí kování
 Om du mangler en beslagdel kan du direkte dette servicekort til os. Vi kan kun sende beslagdel på denne måde. Hvis du har andre klager over dit møbel, bedes du kontakte den butik, hvor du købte møbelen.

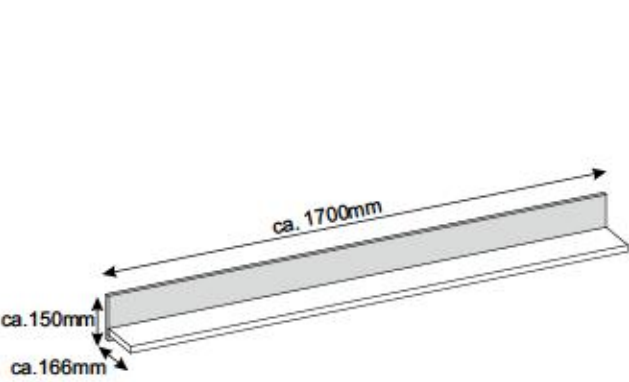
ES Nuestro servicio directo para accesorios
 Si le falta algún accesorio, puede enviar este tarjeta de servicio directamente a la siguiente dirección. No obstante, por este método solo podemos enviar accesorios. Si tiene o gura otra objeción sobre su mueble, consulte directamente con su mueblería.

TR Doğrudan loto hizmetleri
 Bir donanım eksikliği bu servisi belirli doğrudan şekilde bu adresle doğrudan mail ile gönderebilirsiniz. Ancak diğer şikayetler için doğrudan mağazaya ulaşmanız gerekir.

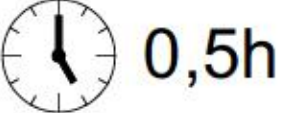
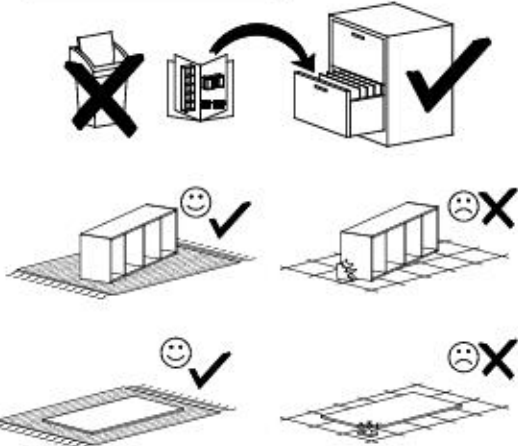
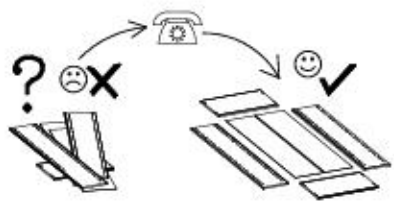
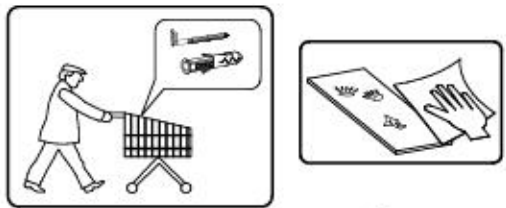
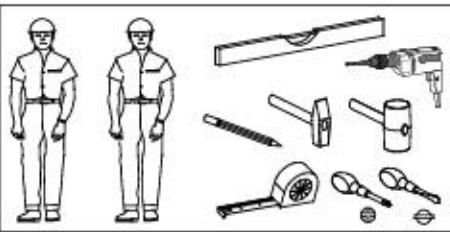
nr	l[mm]	Ø[mm]	T[mm]	Menge	Teil
1	1200	400	16	1	2/2
2	1155	323	16	1	2/2
3	1200	400	16	1	2/2
4	968	366	16	1	1/2
5	476	322	16	4	1/2
6	476	322	16	1	1/2
7	476	322	16	1	1/2
8	968	362	16	1	1/2
9	968	80	16	1	2/2
10	968	77	38	1	2/2
11	571	480	16	4	2/2
12	1170	489	3	1	2/2
13	1170	489	3	1	2/2



Modell: CITY 71

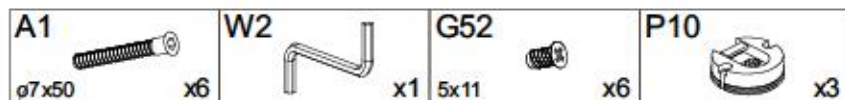
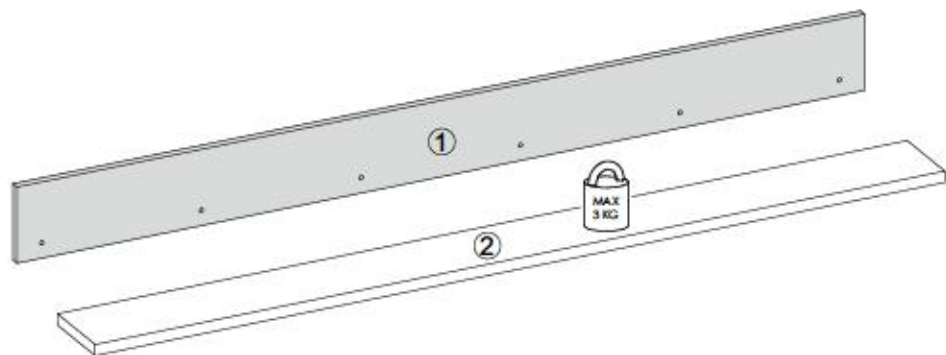


- Montageanleitung
- Handleiding voor de montage
- Montaj talimatı
- Notice de montage
- Montážní návod
- Szerelési útmutató
- Assembly Instructions
- Instrukcja montażu
- Инструкция по монтажу
- Istruzioni di montaggio
- Návod na montáž
- Instrucțiuni de montaj
- Instrucciones de montaje
- Montaj Talimatı





nr	L(mm)	H(mm)	T(mm)	Marge	Coll
1	1700	150	16	1	1/1
2	1699	150	16	1	1/1



G52



5x11

x6

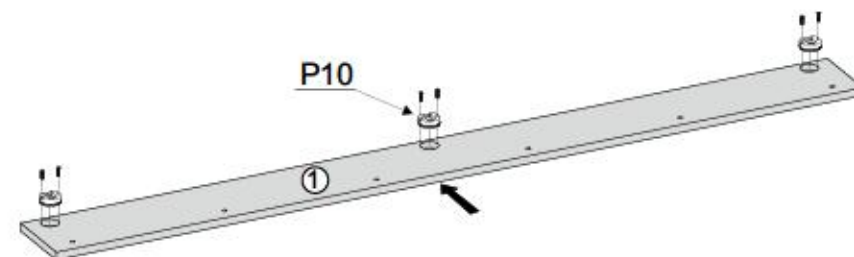
P10



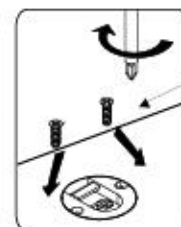
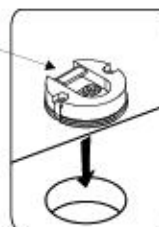
x6

x3

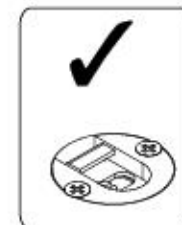
I



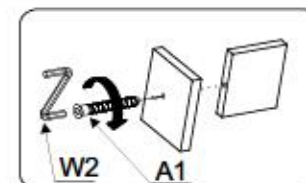
P10



G52



II



A1

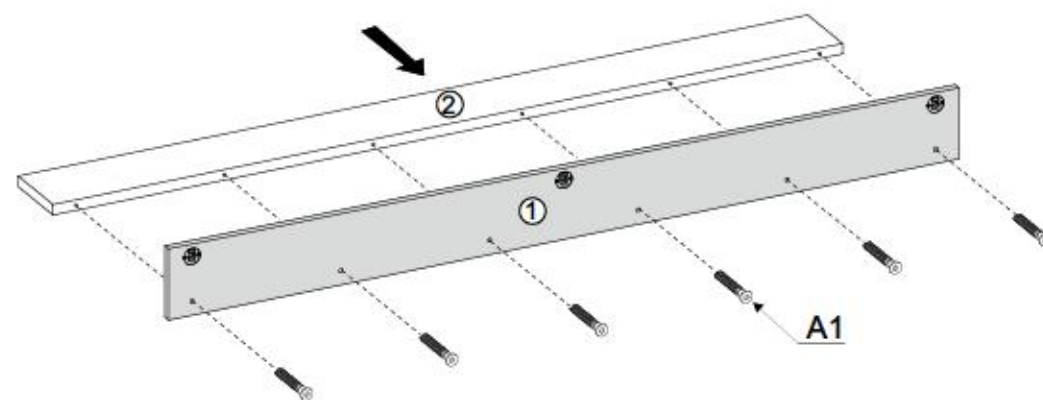
ø7x50

x6

W2

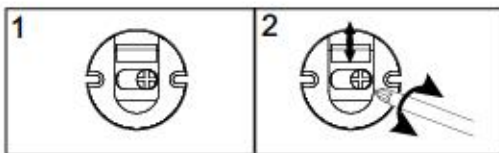
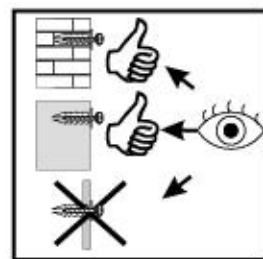
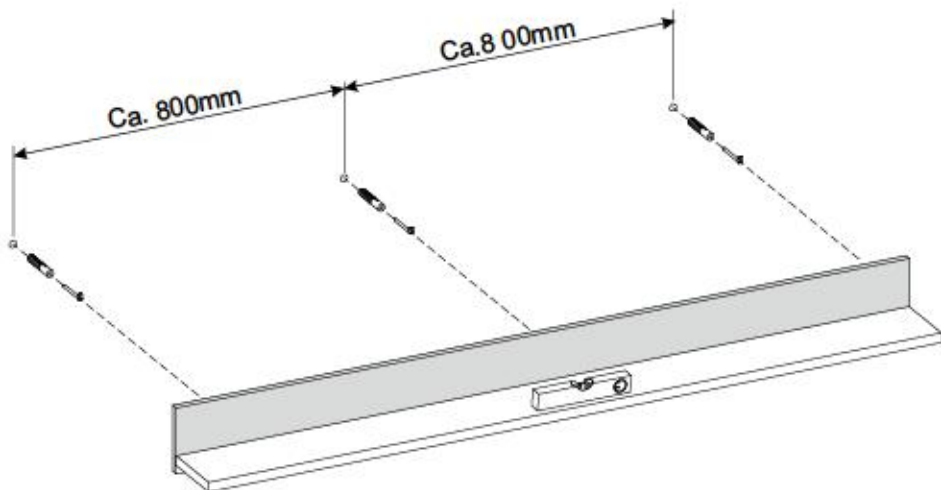
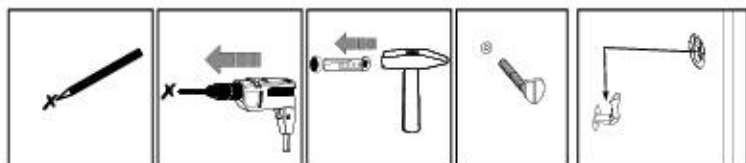
x1

x1





III

Name • Nom • Nome • Naam • Nazwa • Имя
• Νόμος • Név • Denumire • Isim • Имя

Nr • No • N° • Номер • Č • Sz

Typ • Type • Tip • Τύπος • Τίπο • Tun

CITY

--

71

D Lirene Dinstservicje. Sir Beschlagteile sollen Ihnen als Beschlagteile haben. Können Sie diese Beschlagteile direkt an die untenstehende Adresse mailen. Wir können allerdings nur Beschlagteile auf diesem Wege verschicken. Sollten Sie ein andere Besondereitungen an Ihren Möbelstück haben, so werden sie sich bitte direkt an Ihr Möbelhaus.

GB Our direct order email is for filling in a filling part is missing, you can e-mail this service card directly to the address below. However, we can only send filling parts in this way. If you have any other issues for complete concerning your item of furniture, please contact your furniture store directly.

CZ Naše priamočiarne služby pro klienty. Chybí-li vám nějaký díl z kování, můžete tuto službu využít pouze odesláním této karty na níže uvedenou adresu. Tato služba však můžeme poskytnout jen díly kování. Pokud byste měli nějaký jiný problém, obraťte se na svého prodejce nábytku.

F Bien utiliser la notice de montage. Si vous manquez une ferrure, veuillez envoyer directement la présente carte service à l'adresse e-mail indiquée ci-dessous. Cependant, nous ne pouvons uniquement d'envoyer des ferrures. Pour tout autre type de réclamation concernant votre meuble, veuillez contacter directement votre magasin d'ameublement.

I Il nostro servizio diretto per il cliente della ferramenta. Qualora vi dovesse mancare un pezzo di ferramenta, allora vi preghiamo di inviare questa carta di servizio immediatamente all'indirizzo sottostante. Possiamo inviare i pezzi di ferramenta ed servizio per mezzo di questo procedimento. Qualora dovete avere qualche altra reclamazione in merito al mobile, a loro vi preghiamo di rivolgervi direttamente al Vostro Negozio di mobili.

BG Наш директен сервис за клиентите. Ако ви липнева част от мебелната фуритура, моля да изпратите тази карта за директен сервис на адреса, посочен по-долу. Въпреки това, ние можем да доставим само частите на мебелната фуритура по този начин. Ако имате какъвто и да е друг въпрос относно вашия мебел, моля да се свържете директно с Вашия магазин за мебели.

NL Onze directie voor losse onderdelen. Wanneer er een onderdeel ontbreekt, kunt u deze naar ons direct aan onze service e-mailadres sturen. Wij kunnen u nog een weg echter alleen bestaande onderdelen. Mocht u een ander probleem aan uw meubel hebben, verzoeven wij u contact op te nemen met uw meubelwinkler.

PL Nasz bezpośredni serwis części montażowych. Jeśli w komplecie brakuje niektórych części do montażu, prosimy o posłanie nam niniejszej karty serwisowej na niżej podany adres e-mailowy. Wskazujemy możliwość posłania części zamiennych tylko w ramach tego procedury. W przypadku innych reklamacji dotyczących mebli, prosimy o kontakt z ich do sprzedawcy mebli, w którym zostały dokonany zakup.

HR Servis za dijelove. U slučaju da nedostaje neki od dijelova potrebno vam da se dalje upućujete mail adresom koji je naveden odozgo. Na ovaj način mogu se dostaviti samo dijelovi. U slučaju da imate dodatne prigovore vezane uz komad namještaja potrebno vam da se obratite trgovini trgovini namještaja gdje je isti kupljen.

HU Direktrendelési szolgálatunk részletei. Ha hiányzik egy vagy több alkatrész a készletből az asztal felállításához, akkor ezt a levelet közvetlenül elküldheti az alábbi e-mail címre. Azonban csak a hiányzó alkatrészeket tudunk így elküldeni. Amennyiben másféle problémát szeretne felvetni a készlettel kapcsolatban, forduljon közvetlenül a boltüzemeltetőhöz.

SK Naše priamočiarne služby pre klientov. Ak by Vám chýbala nejaká časť kování, môžete poslať túto službu priamočiarne na túto adresu e-mailom na nižšie uvedenú adresu. Cieľom služby je poslať iba tieto aplikácie. Ak by ste mali iný problém súvisiaci s nábytkom, obráťte sa prosíme na Váš predajcu nábytku.

SLO Naše direktno uslugovno storitvo za delce. Če vam manjka kakikoli delcev, lahko to sporočite nam po elektronski pošti na spodnji mailovi. Po tej poti vam lahko pošljemo samo delce. Če imate kakikoli drugo vprašanje, se obrnite neposredno na vašo trgovino pohištva.

RO Serviciul nostru direct de partea de fierărie. În cazul în care vă lipsește o piesă de fierărie, puteți să trimiteți această card de serviu prin e-mail la adresa de mai jos. Noi nu putem expedia piese de fierărie decât pe această cale. Dacă aveți o altă reclamație referitoare la piese de mobilier, atunci vă rugăm să vă adresați direct la magazinul dvs. de mobilier.

RUS Наш прямой сервис для клиентов. Если Вам не хватает какой-либо детали мебели, пожалуйста, отправить эту карточку на указанный ниже адрес электронной почты. Мы сможем доставить только детали мебели по этому способу. Если у Вас есть другие претензии по поводу мебели, пожалуйста, обращайтесь непосредственно в магазин мебели.

S Vår direkte service för beställare. Om du saknar en beställad del kan du skicka detta servicekort direkt till e-postadressen som anges nedan. Tillåt oss att dela till dig endast möjligheter att skicka beställade delar till dig. Om du vill reklamera din möbel av en annan anledning måste du kontakta ditt möbelförhandlare.

ES Nuestro servicio directo para accesorios. Si le falta al gün accesorio, puede enviar este tarjeta de servicio directamente a la siguiente dirección. No obstante, por este método solo podemos enviar accesorios. Si tiene alguna otra objeción sobre su mueble, consulte directamente con su mueblería.

TR Doğrudan hizmetleriniz için. Eğer mobilya parçasına ihtiyacınız varsa, lütfen bu kartı doğrudan aşağıdaki adresle mobilya mağazanızla iletişime geçin.

nr	L[mm]	B[mm]	T[mm]	Menge	Coll
1	1700	150	16	1	1/1
2	1699	150	16	1	1/1

