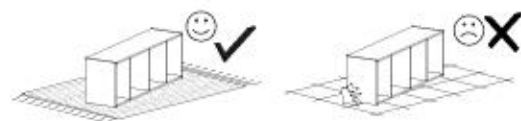
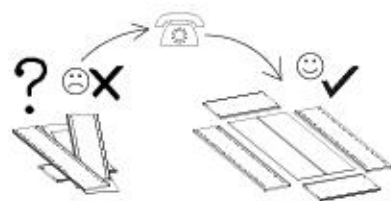
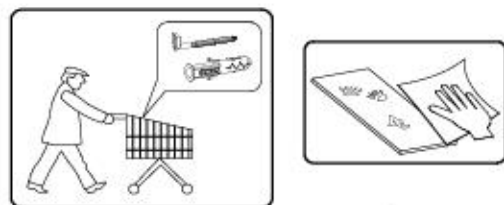
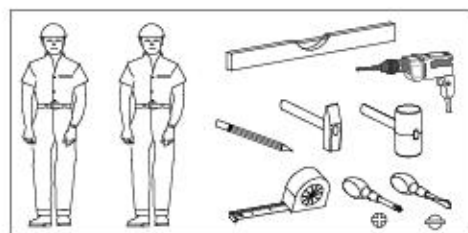
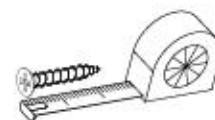
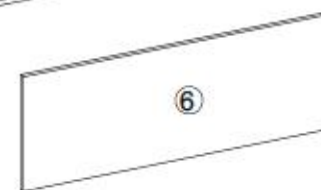
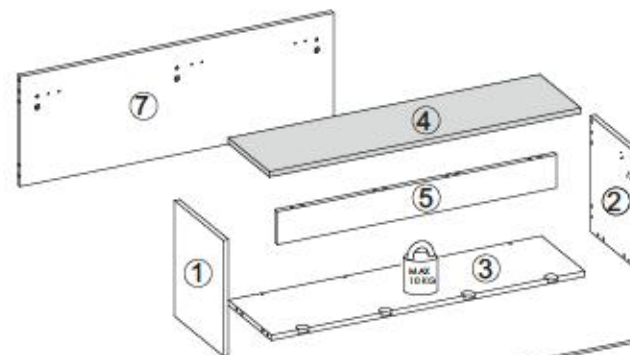


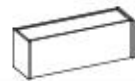
- Ⓛ Montageanleitung
- Ⓝ Handleiding voor de montage
- Ⓜ Montaj talimat
- ⓕ Notice de montage
- Ⓒ Montážní návod
- Ⓜ Szereelési útmutató
- Ⓜ Assembly Instructions
- Ⓜ Instrukcja montażu
- Ⓜ Инструкция по монтажу
- Ⓜ Istruzioni di montaggio
- Ⓜ Návod na montáž
- Ⓜ Instrucțiuni de montaj
- Ⓜ Instrucciones de montaje
- Ⓜ Montaj Talimat



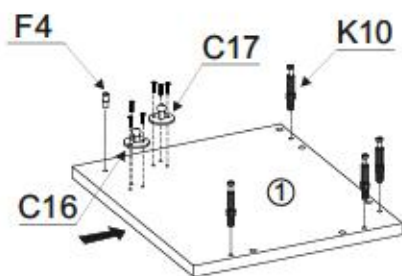
nr	L [mm]	B [mm]	T [mm]	Menge	Coll
1	350	300	16	1	1/1
2	350	300	16	1	1/1
3	968	266	16	1	1/1
4	962	254	16	1	1/1
5	862	100	16	1	1/1
6	962	344	16	1	1/1
7	968	332	16	1	1/1



B1 ø8x35 x14	I7 x8	K1 x16	K10 x16	E6 x2
D4 x2	G34 3,5x16 x4	G52 5x11 x6	P10 x3	F4 x2
C16 80N x2	C17 60N x2	C20 x4	I8 x3	Q2 x3



I



F4



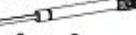
x2

K10

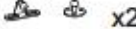


x8

C16

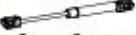


80N



x2

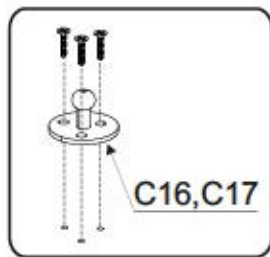
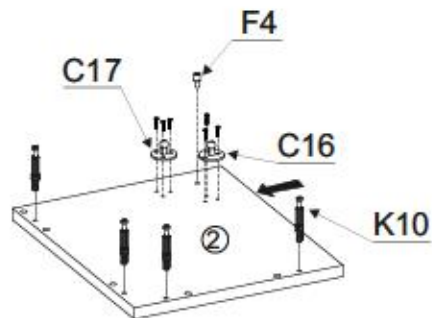
C17



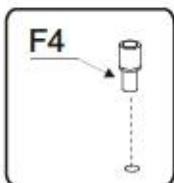
60N



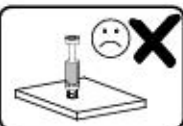
x2



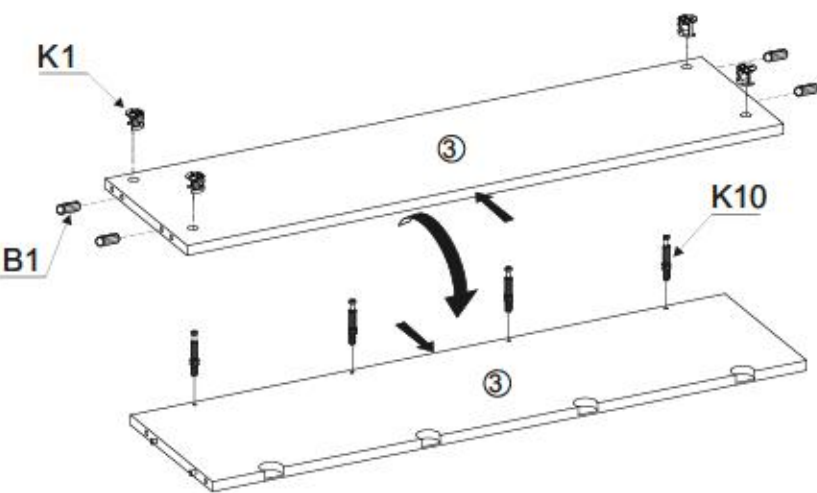
C16,C17



F4



II



K10



x4

B1

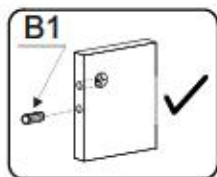


x4

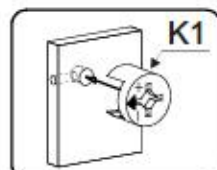
K1



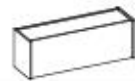
x4



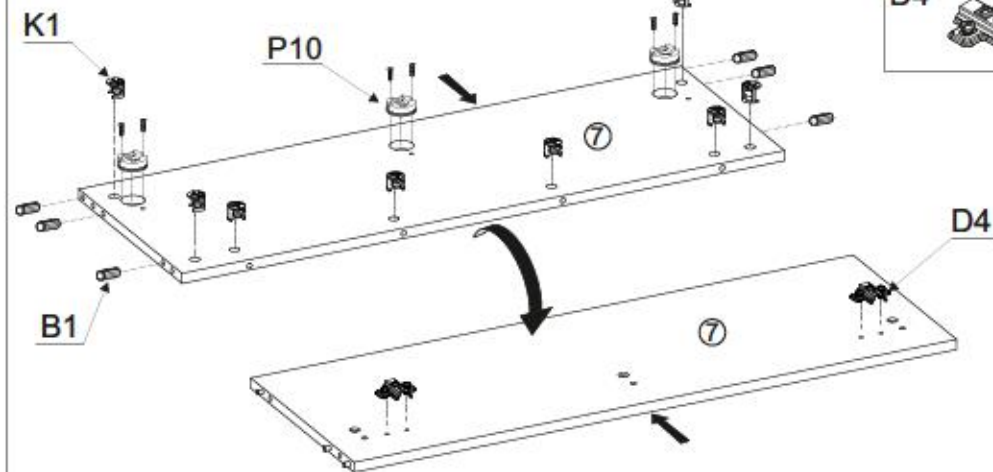
B1



K1



III



B1



x6

K1



x8

G52



x6

P10

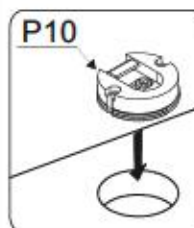


x3

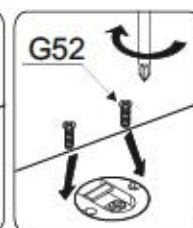
D4



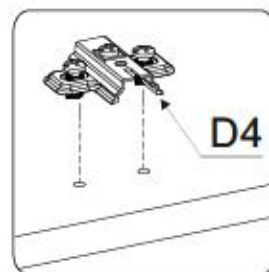
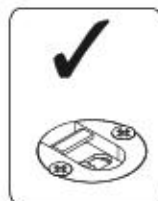
x2



P10

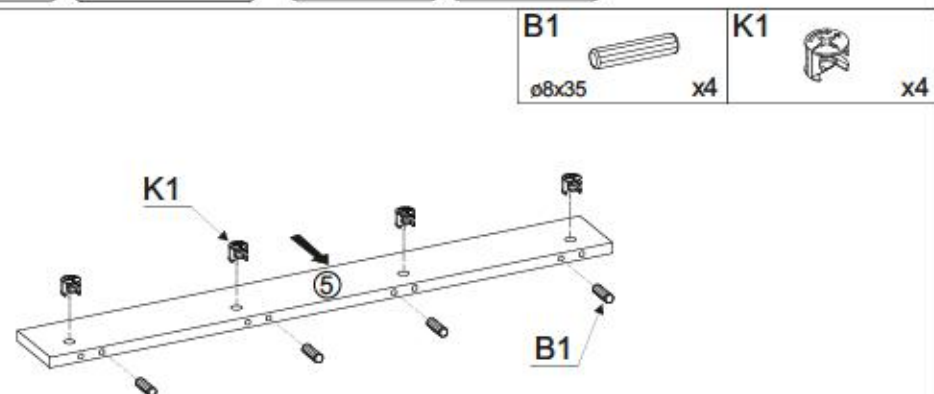


G52



D4

IV



B1



x4

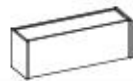
K1



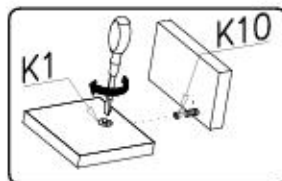
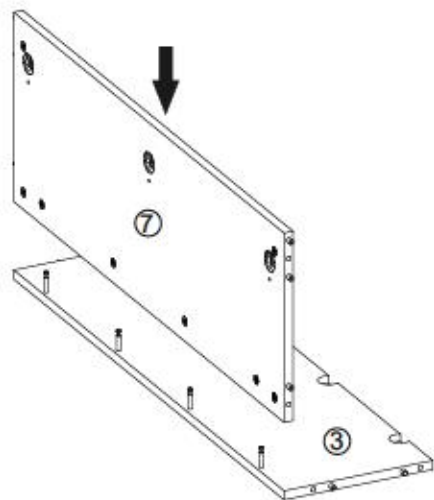
x4

5/13

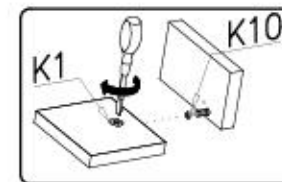
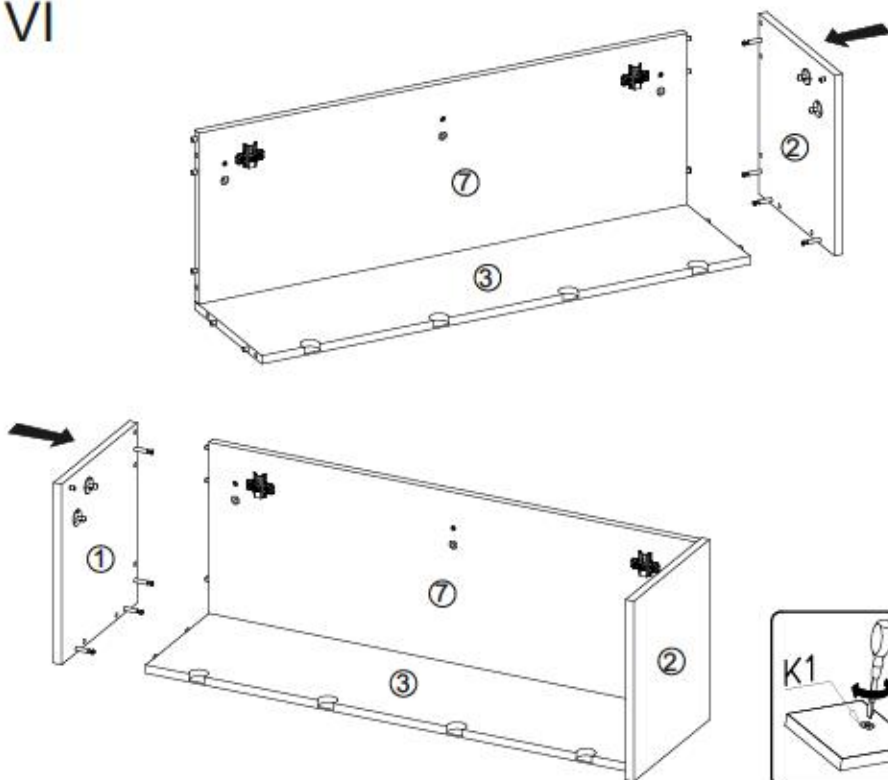
CITY / GIRON 08



V



VI



6/13

CITY / GIRON 08



VII

G34
3,5x16 x4

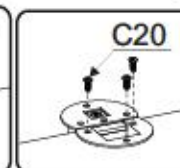
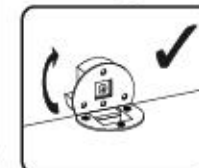
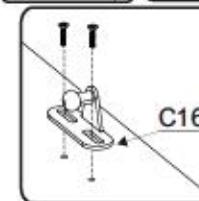
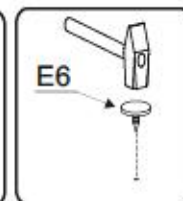
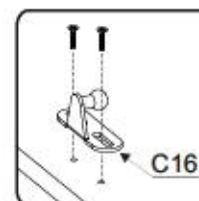
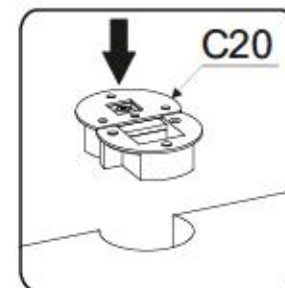
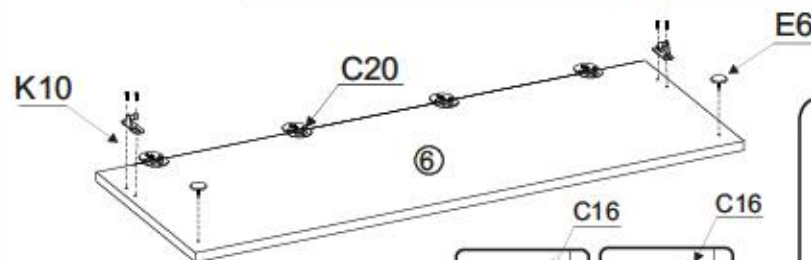
C20 x4



E6 x2



C16 x2



VIII

K10 x4



C6 x2



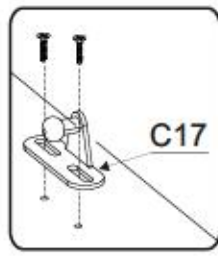
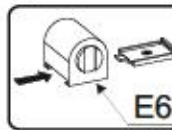
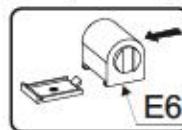
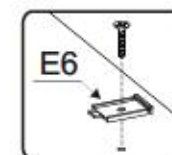
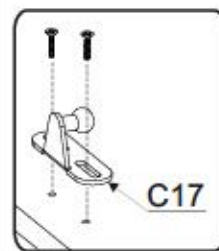
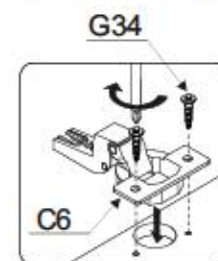
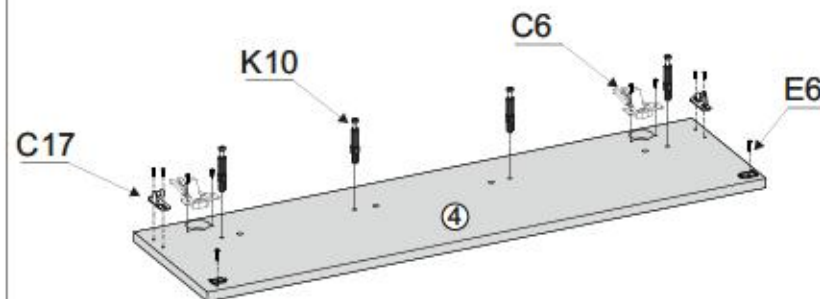
E6 x2



G34 x4

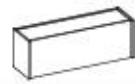


C17 x2

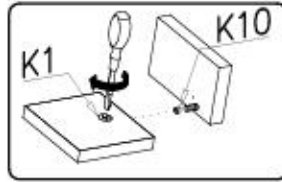
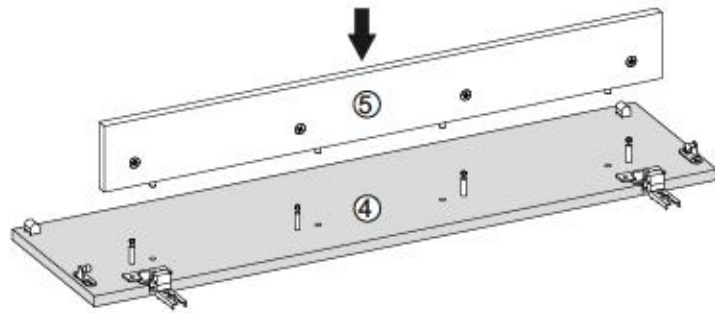


7/13

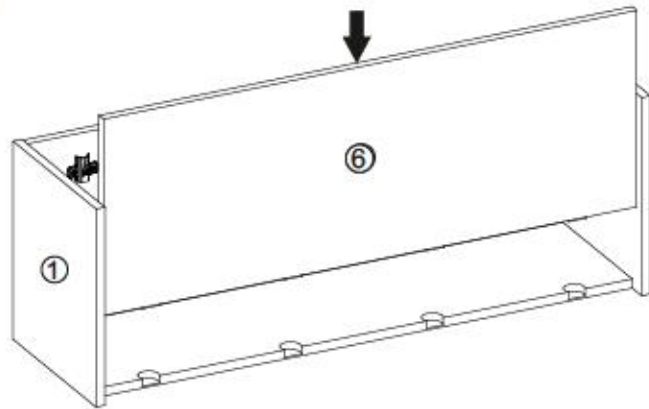
CITY / GIRON 08



IX



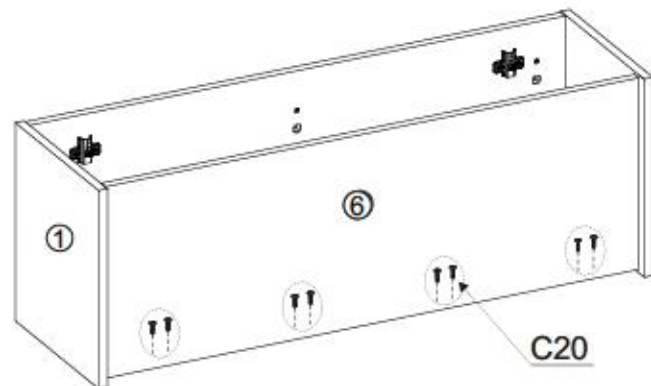
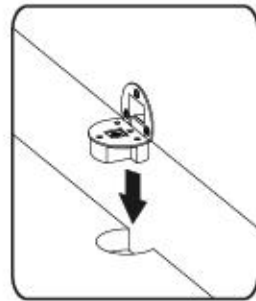
X



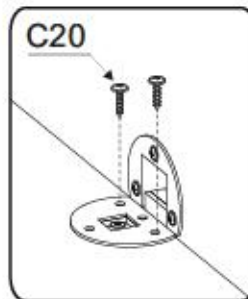
C20



x4



C20

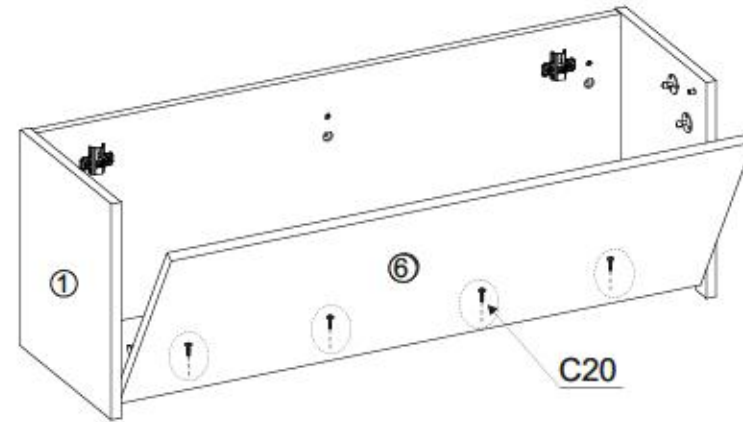


8/13

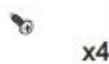
CITY / GIRON 08



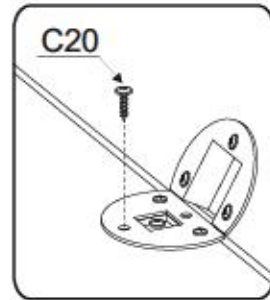
XI



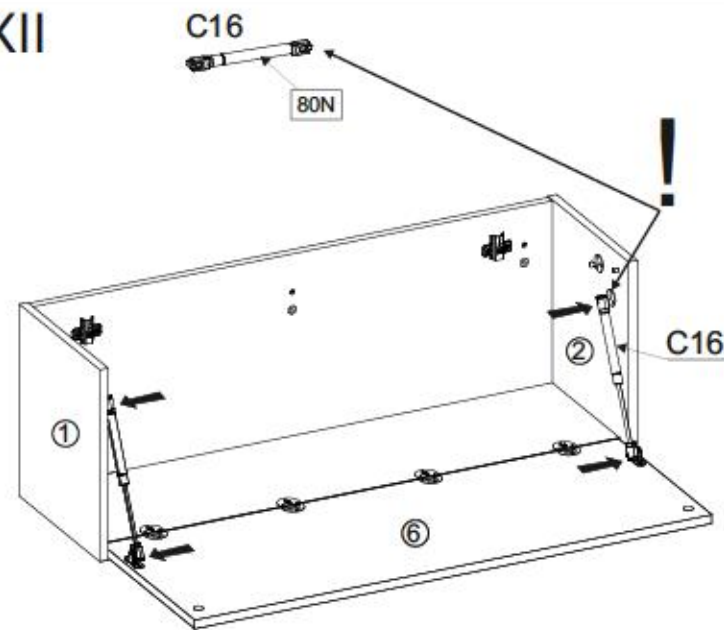
C20



x4



XII



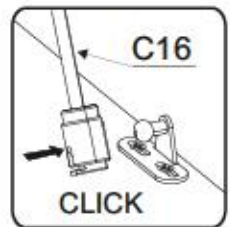
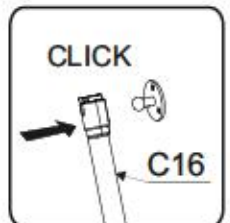
C16

80N

C16



x2



CLICK



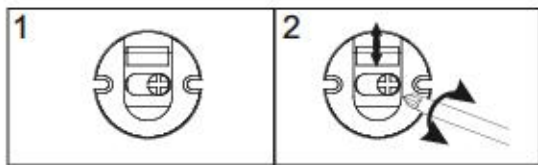
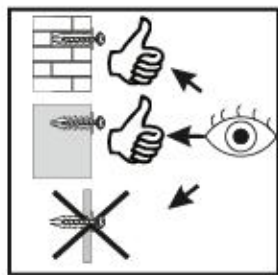
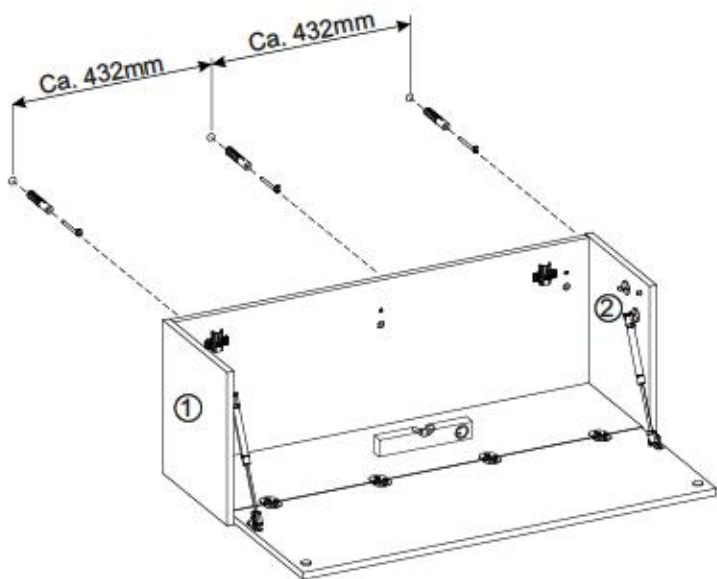
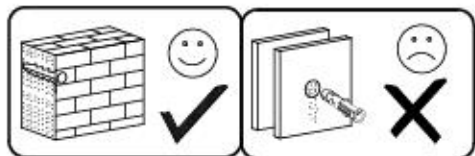
C16

C16

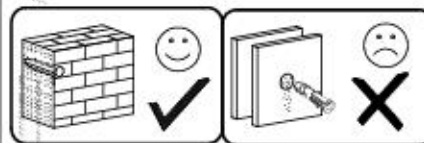
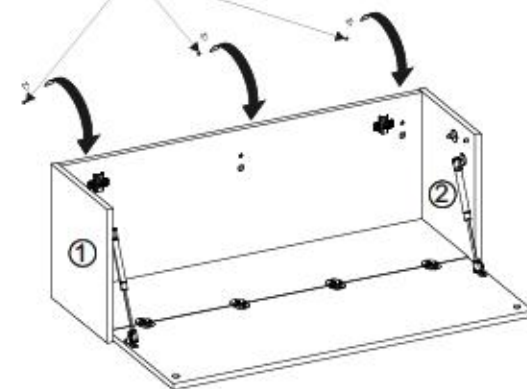
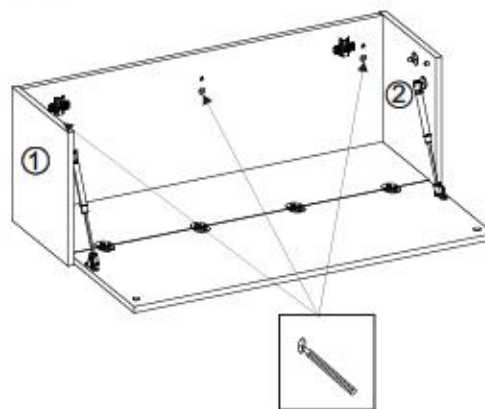
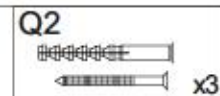
CLICK



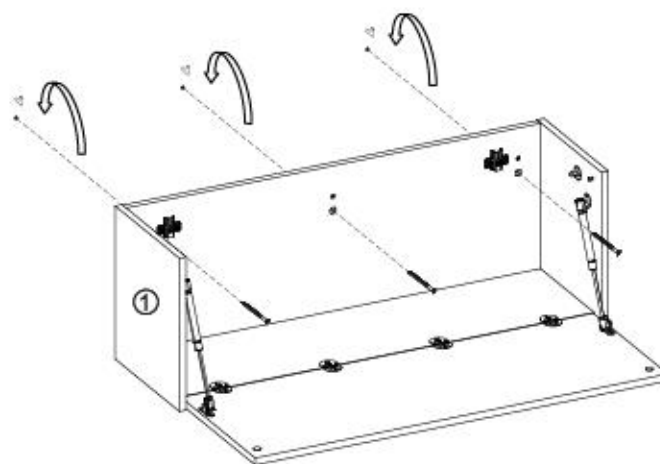
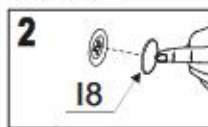
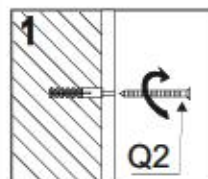
XIII



XIV

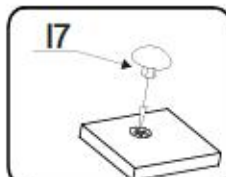
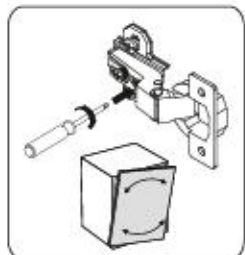
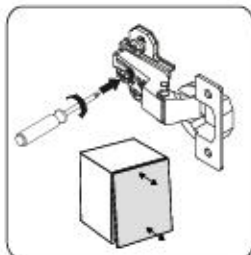
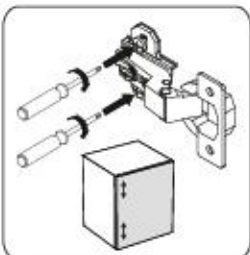
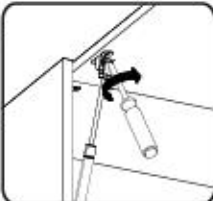
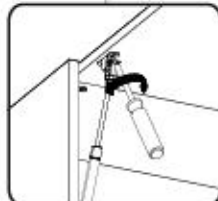
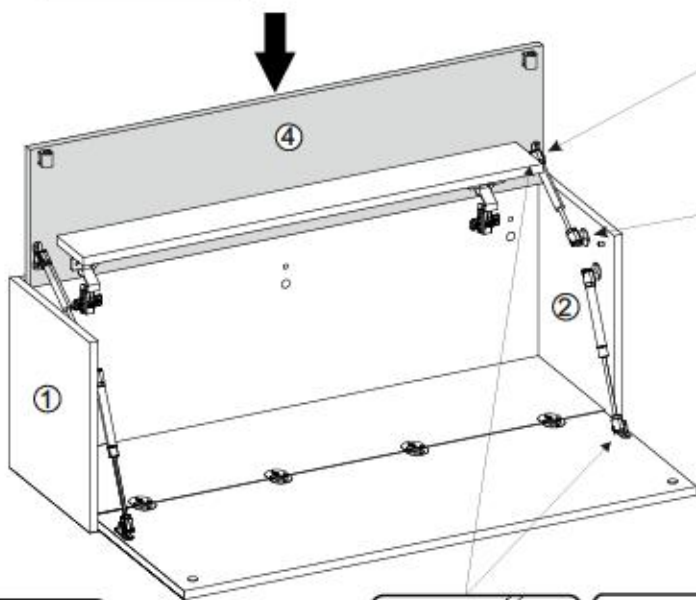
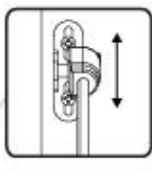
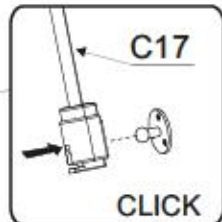
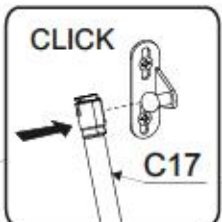
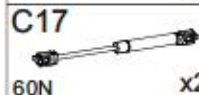
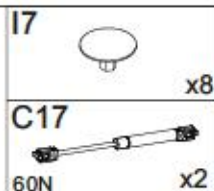
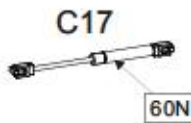
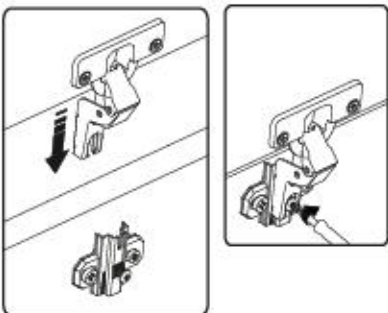


XV





XVI



Name • Nom • Nome • Naam • Nazwa • Jméno
• Νόμος • Νέμ • Denimire • Isim • Имя

Nr • No • N° • Номер • Č • Sz

Typ • Type • Tip • Típus • Tipo • Tun

CITY / GIRON

--

08

D Lirene Dites-nous le destinataire
Sollte Ihnen ein Beschlagteil fehlen, können Sie diese Servicekarte direkt an die untenstehende Adresse mailen. Wir können allerdings nur Beschlagteile auf diesem Wege verschicken. Sollten Sie eine andere Beseitigung an Ihrem Möbelfach haben, so wenden Sie sich bitte direkt an Ihr Möbelhaus.

GB Our direct order service for filling
If a fitting part is missing, you can e-mail this service card directly to the address below. However, we can only send fitting parts in this way. If you have any other issues for completion concerning your item of furniture, please contact your furniture store directly.

CZ Naše přímé služby pro kování
Chybí-li vám nějaký díl z kování, můžete tuto service kartu odeslat e-mailem přímo na níže uvedenou adresu. Touto cestou však můžeme to send at jen díly kování. Pokud byste měli nějaký jiný problém, obraťte se přímo na svého prodejce nábytku.

F Bien étudier la notice de montage
Si vous remarque une erreur, veuillez envoyer directement la présente carte service à l'adresse e-mail indiquée ci-dessous. Cependant, ceci nous permet uniquement d'envoyer des serrures. Pour tout autre type de réclamation concernant votre meuble, veuillez contacter directement votre magasin d'ameublement.

I Il nostro servizio diretto per i difetti della lavorazione
Qualora Vi dovesse mancare un pezzo di fissaggio, allora Vi preghiamo di inviare questa carta di servizio immediatamente all'indirizzo sottostante. Possiamo inviare i pezzi di fissaggio solamente per mezzo di questo procedimento. Qualora dovesse avere qualche altro problema in merito al mobile, allora Vi preghiamo di rivolgerVi direttamente al Vostro Negozio di mobili.

BG Намака директна услуга за обвиве
Ако липоват част от комплект, потърсете настоящата сервисна карта и ни изпратете на e-mail адреса, посочен по-долу. Тя може да ни позволи да доставим част от липващите елементи от обвиве. Ако установите други дефекти по мебелта, би ви било добре да се обвържете със мебелната къмпанията, от която сте закупили стоката.

NL Onze directie voor losse onderdelen
Wanneer er een onderdeel ontbreekt, kunt u deze servicekaart direct aan onze afdeling e-mailen. Wij kunnen langzamerhand wellicht wel een onderdeel leveren, verzorgen wij u contact op te nemen met uw meubeldealer.

PL Nasz bezpośredni serwis części montażowych
Jeżeli brakuje części koniecznych do montażu, prosimy o przesłanie nam niniejszej karty serwisowej na niżej podany adres e-mailowy. W ten sposób możemy przesłać. Pamiętajmy tylko brakuje części. W przypadku innych składek dotyczących mebla, prosimy o kontakt z naszym meblowym, w którym został dokonany zakup.

HR Servis za okovne
U slučaju da nedostaje neki od dijelova molimo vas da na dole navedenu mail adresu pošaljete ovaj servisni kartica. Na ovaj način mogu se dostaviti samo okovi. U slučaju da imate dodatne prigovore vezane uz loš rad namještaja molimo vas da se obratite bravno trgovini namještaja gdje je isti kupljen.

HU Direktrendelésünk varraték esetében
Ha hiányzik egy varraték, ezt a kártyát elektronikus úton küldhet az alább található címre. Azonban csakis varratékokat tudunk így küldeni. Amennyiben másféle hibákat észlel az Ön bútorában, jeleljen, forduljon közvetlenül a bútorkészítőhöz.

SK Náš priamy servis pre čisti kovania
Ak by Vám chýbala nejaká časť kování, môžete poslať túto service kartu e-mailom na nižšie uvedenú adresu. Cieľom kování Vám poslať iba tyto kování. Ak by ste mali iný problém s výrobou nábytku, obráťte sa priamo na Vašu predajcu nábytku.

SLO Naše direktno uslugitv storitve za okovje
Če vam manjka kakšno okovje, lahko to sporo samo lastniku pohleja po e-pošti direktno na spodnji naslov. Po sej postvam lahko pošljemo samo okovje. Če imate kakršnakoli kakšen drug del pohleja, se obrnite neposredno na vašo trgovino pohleja.

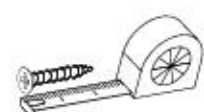
RO Serviciu nostru direct pentru kování
În cazul în care vă lipsește o piesă de kování, puteți să trimiteți direct această card de serviu prin e-mail la adresa de mai jos. Noi nu putem expedia piesa de kování decât pe această cale. Dacă aveți o altă reclamație referitoare la piesa de mobilă, atunci vă rugăm să vă adresați direct la magazinul dvs. de mobilă.

RUS Наш прямой сервис для поставки фурнитуры
Если обнаружено, что Вам не хватает того или иного элемента фурнитуры, Вы можете отправить сервисную карту по адресу непосредственно на нижеприведенный адрес электронной почты. Однако, такие образцы мы можем переслать лишь фурнитуру. Если же у Вас обнаружены иные проблемы относительно прочего оборудования, пожалуйста, обращайтесь непосредственно в организацию, осуществляющую продажу.

S Vår direkte nyckel för beslagdelar
Om du saknar en beslagdel kan du skicka detta servicekort direkt till e-postadressen som anges nedan. Tänk på att detta är den enda möjligheten att skicka beslagdelar till dig. Om du vill reklamera din möbel av annan anledning än att du kontaktat ditt möbelfach direkt.

ES Nuestro servicio directo para accesorios
Si le falta algún accesorio, puede enviar esta tarjeta de servicio directamente a la siguiente dirección. No obstante, por este método solo podemos enviar accesorios. Si tiene alguna otra objeción sobre su mueble, consulte directamente con su mueblería.

TR Doğrudan lık doğrudan servisi için
Bir donanım eksikliği veya farklı doğrudan parçaları bulamazsanız, adresi doğrudan mail ile yazabilirsiniz. Ancak bu yöntemle sadece doğrudan parçaları gönderebilirsiniz. Mobilyanızda başka şikayetleriniz varsa lütfen doğrudan mobilya satıcınıza danışın.



E6	F4	B1
I7	K1	K10
C6	D4	G34
G52	P10	C20
5x11	C17	Q2
C16	I8	



service@mv-steinhelm.de

Name • Nom • Nome • Naom • Nazwa • Jméno • Názov • Név • Denumire • Isim • Имя
CITY / GIRON

Nr • No • N° • Номер • Č • Sz • Typ • Type • Tip • Трpus • Тipo • Tun
 --- 08

D Unsere Dienstleistungen für Beschädigte
 Sollten Ihnen ein Beschädigter fallen, können Sie diese Servicekarte direkt an die untenstehende Adresse mailen. Wir können sie auf dem nur Beschädigte auf diesem Wege verschicken. Sollten Sie eine andere Beseitigung an Ihrem Möbelstück haben, so wenden Sie sich bitte direkt an Ihr Möbelhaus.

GB Our direct order service for fitting
 If a fitting part is missing, you can e-mail this service card directly to the address below. However, we can only send fitting parts in this way if you have any other contact for completion concerning your item of furniture, please contact your furniture store directly.

CZ Náš přímý službu pro kování
 Pokud Vám něco chybí při montáži, můžete tuto službu přímo e-mailem přímou na níže uvedenou adresu. Touto cestou však můžeme poslat jen díly kování. Pokud byste měli nějakou jinou potřebu, obraťte se přímo na svého prodejce nábytku.

F En situation de panne de montage
 Si vous manquez une pièce, veuillez envoyer directement la présente carte service à l'adresse e-mail indiquée ci-dessous. Cependant, ceci nous permet uniquement d'envoyer des fermetures. Pour tout autre type de réclamation ou notamment votre meuble, veuillez contacter directement votre magasin d'ameublement.

I Il nostro servizio di aiuto per il ordine dei ferromontanti
 Qualora Vi dovesse mancare un pezzo di fissaggio, allora Vi preghiamo di inviarci questa carta di servizio immediatamente affinché esso arrivi subito. Possiamo inviare i pezzi di fissaggio solamente per mezzo di questo procedimento. Qualora dovete avere qualche altra reclamazione in merito al mobile, allora Vi preghiamo di rivolgerVi direttamente al Vostro Negozio di mobili.

BG Нашата директна услуга за обнова
 Ако липоват част от комплекта, потърсете местния магазин с парична карта и не изпращайте на e-mail адреса, защото по-голям. По този начин можем да доставим само необходимите елементи от обнова. Ако установите други дефекти по мебелите, Ви съветваме да се обадите или посетите изпращателя, от който сте закупили мебелите.

NL Onze directservice voor losse onderdelen
 Wanneer er een onderdeel ontbreekt, kunt u deze servicekaart direct aan onderstaand e-mailadres sturen. Wij kunnen langzame deze weg echter alleen bestaande verstuuren. Mocht u een ander probleem aan uw meubel hebben, verzoeken wij u contact op te nemen met uw meubel dealer.

PL Nasz bezpośredni serwis części montażowych
 Jeżeli brakuje części koniecznych do montażu, prosimy o przesłanie nam niniejszej karty w celu dostarczenia na nasz problem adres e-mailowy. W ten sposób możemy przesłać Państwu tylko brakujące części. W przypadku innych reklamacji dotyczących mebla, prosimy zgłosić się do swojego meblowego, w którym został dokonany zakup.

HR Servis za otkov
 U slučaju da nedostaje neki od dijelova molimo vas da na dolje navedenu mail adresu pošaljete ovaj servisni kartica. Na ovaj način mogu se dostaviti samo otkovi. U slučaju da imate dodatne prigovore vezane uz komad namještaja molimo vas da se obratite izravno trgovini namještaja gdje je isti kupljen.

HU Direktnai gátlételek vasalathoz
 Ha hiányzik egy vasalat, ezt a kártyát kódszámú e-mail címetre kell elküldeni az alábbi e-mail címre. Azonban csak a vasalathoz tudunk így küldeni. Amennyiben másfajta reklamációt kell benyújtani, forduljon kódszámú a boltvezetőhöz.

SK Náš priamy servis pre štít kování
 Ak by Vám chýbala niekaja časť kování, môžete poslať túto servisnú kartu poštou e-mailom na nižšie uvedenú adresu. Cieľom kování a vieme poslať iba tieto spojovacie. Ak by ste mali inú sťažnosť ohľadom Vášho nábytku, obráťte sa priamo na Vašu predajňu nábytku.

SLO Náš direktni uslužbeni storitvi za delnice
 Če vam manjka kakikoli delnice, lahko to storitev karitko pošljete po e-pošti direktno na spodnji naslov. Po tej poti vam lahko pošljemo samo delnice. Če delite nekatere kakikoli druge del poročila, se obrnite neposredno na vašo trgovino pohištva.

RO Serviciul nostru direct pentru kování
 În cazul în care vă lipsește o piesă de kování e-mail la adresa de mai jos. Nihi nu putem expedia piesa de feronerie decât pe această cale. Dacă aveți o altă reclamație și referitoare la piesa de mobilier, atunci vă rugăm să vă adresați direct la magazinul de mobilier.

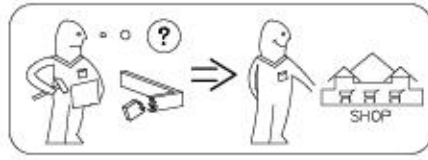
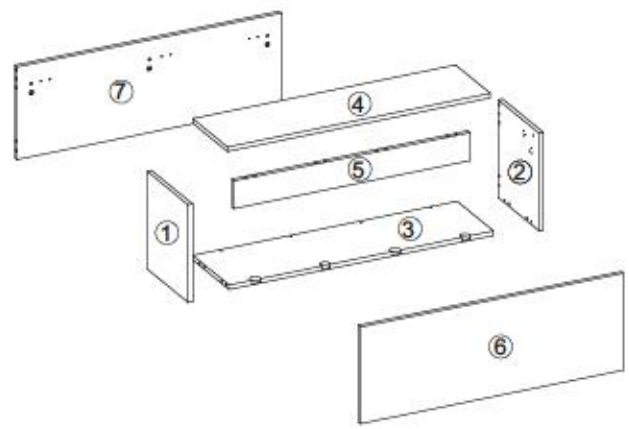
RUS Наш прямой сервис для поставки фурнитуры
 Если обнаружено, что Вам не хватает той или иной детали комплекта фурнитуры, Вы можете отправить сервисную карту по факсу непосредственно на нижеуказанный адрес электронной почты. Однако, такие образом мы сможем отправить лишь фурнитуру. Если у Вас возникли другие претензии относительно приобретенной мебели, пожалуйста, обращайтесь непосредственно в магазин, осуществляющую продажу.

S Měr direktní služba pro štít kování
 Om du mangar en bestagdel kan du skicka detta servicekortet till oss. Vi kan endast skicka kování på detta sätt. Om du har andra klagomål rörande ditt möbels köp, vänligen kontakta den butik där du köpte ditt möbels.

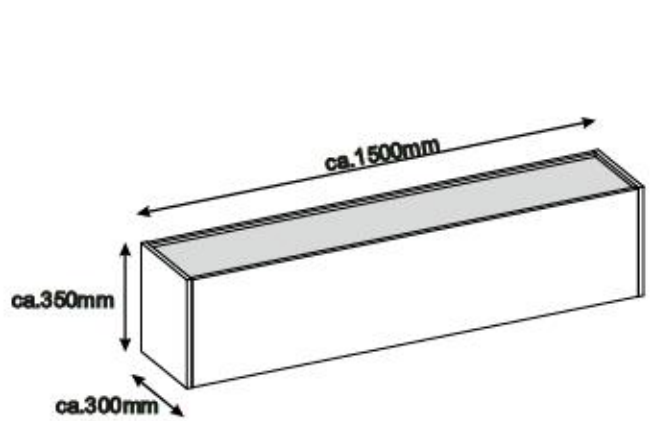
ES Nuestro servicio directo para accesorios
 Si le falta algún accesorio, puede enviar esta tarjeta de servicio directamente a la siguiente dirección. No obstante, por este método solo podemos enviar accesorios. Si tiene el gura otra objeción sobre su mueble, consulte directamente con su mueblería.

TR Doğrudan hizmet için aksesuarlar
 Bir donanım eksikliği veya bir parça kırılmış ise lütfen aşağıdaki adresi kullanarak doğrudan mail ile sorularınızı gönderin. Bu şekilde sadece aksesuarlar gönderebiliriz. Mobilya ile ilgili başka sorularınız varsa lütfen doğrudan mobilya satıcınıza danışın.

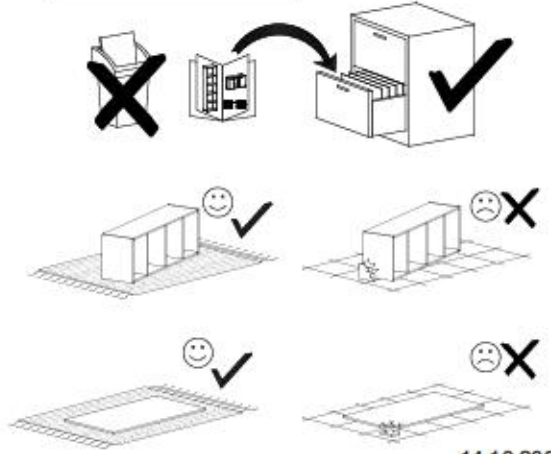
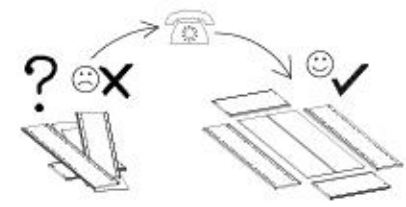
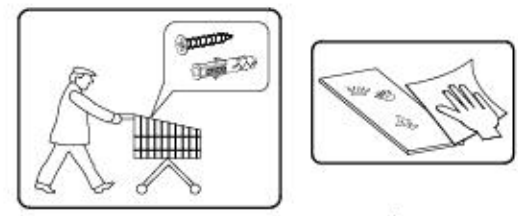
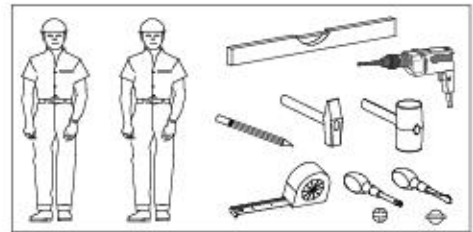
nr	L[mm]	B[mm]	T[mm]	Menge	Coll
1	350	300	16	1	1/1
2	350	300	16	1	1/1
3	968	266	16	1	1/1
4	962	254	16	1	1/1
5	862	100	16	1	1/1
6	962	344	16	1	1/1
7	968	332	16	1	1/1



Modell: CITY / GIRON 46

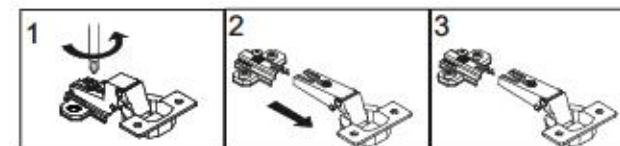
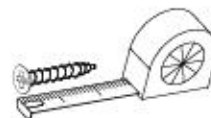
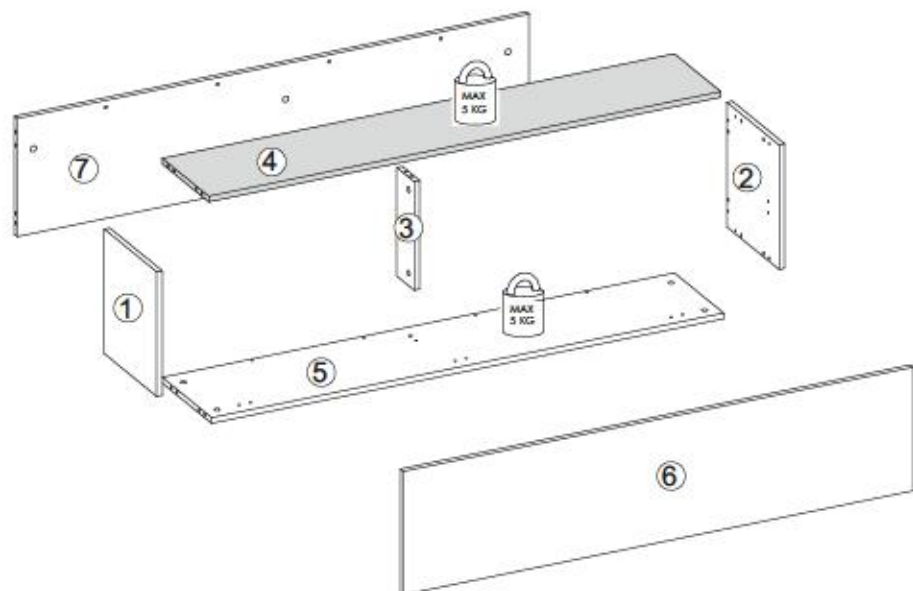


- (D)** Montageanleitung
- (NL)** Handleiding voor de montage
- (TR)** Montaj talimatı
- (F)** Notice de montage
- (CZ)** Montážní návod
- (HU)** Szerelési útmutató
- (GB)** Assembly Instructions
- (PL)** Instrukcja montażu
- (RU)** Инструкция по монтажу
- (IT)** Istruzioni di montaggio
- (SK)** Návod na montáž
- (RO)** Instrucțiuni de montaj
- (ES)** Instrucciones de montaje
- (TR)** Montaj Talimatı

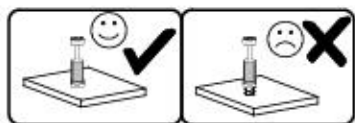
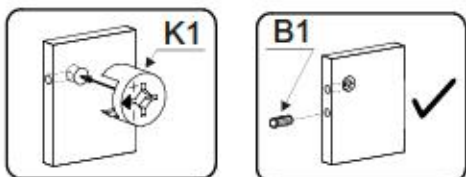
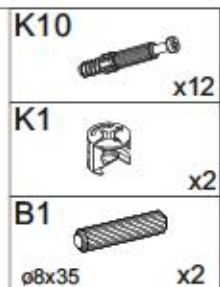
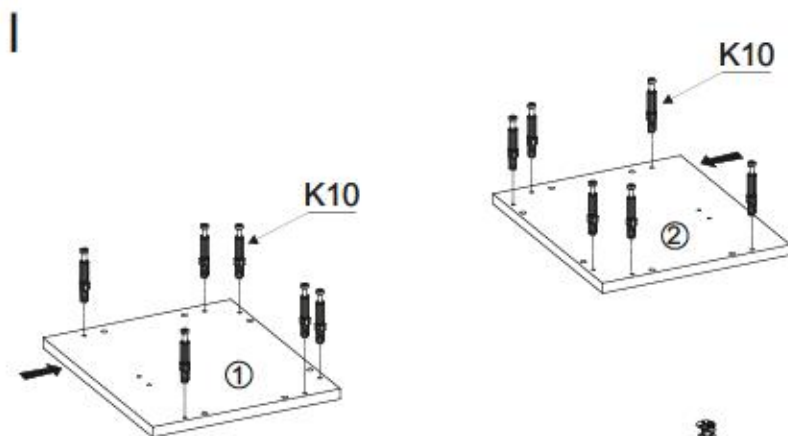




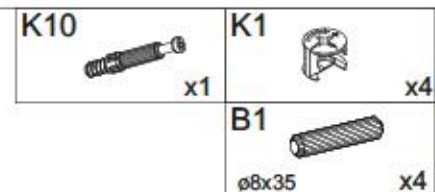
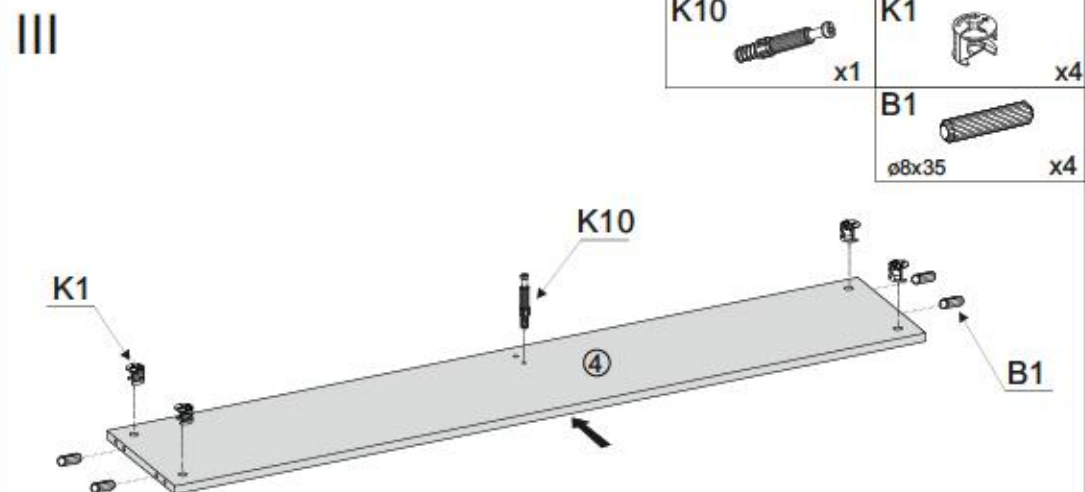
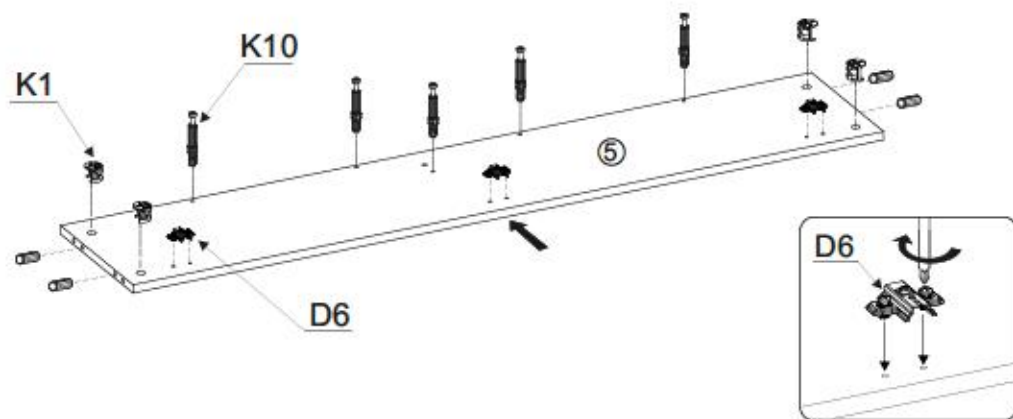
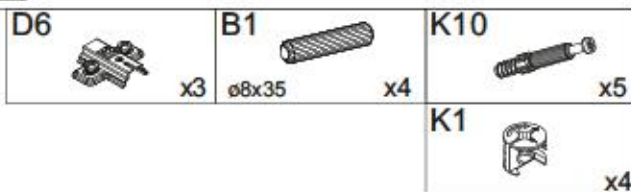
nr	L[mm]	B[mm]	T[mm]	Menge	Coll
1	350	300	16	1	1/1
2	350	300	16	1	1/1
3	305	100	16	1	1/1
4	1468	266	16	1	1/1
5	1468	283	16	1	1/1
6	1463	347	16	1	1/1
7	1468	332	16	1	1/1



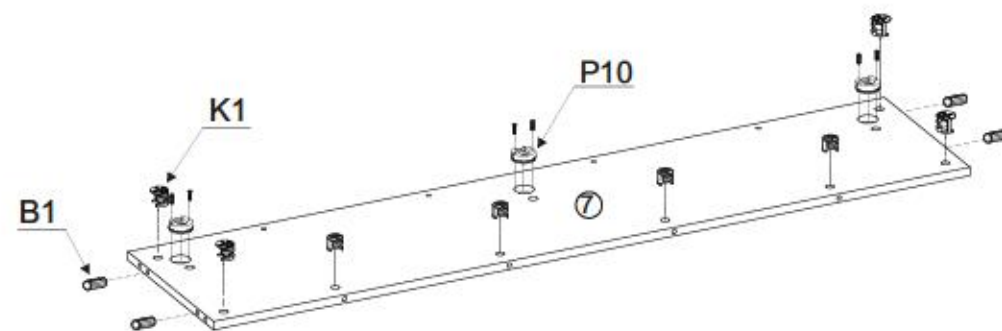
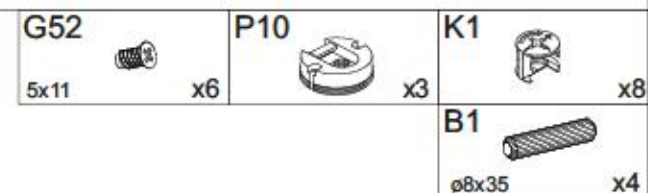
B1 ø8x35 x14	A1 ø7x50 x4	W2 x1	I7 x10	C10 x2
K1 x18	K10 x18	D6 x3	C1 x3	G34 3,5x16 x18
P10 x3	G52 5x11 x6	I8 x6	Q2 x3	



II

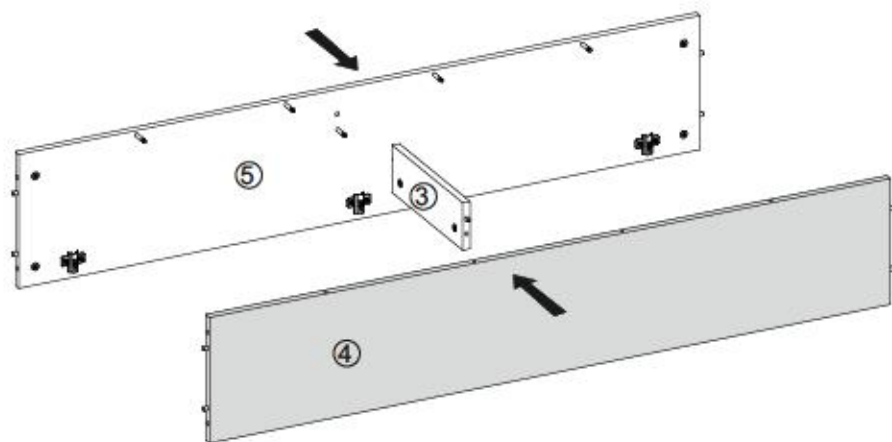
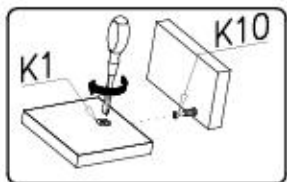


IV

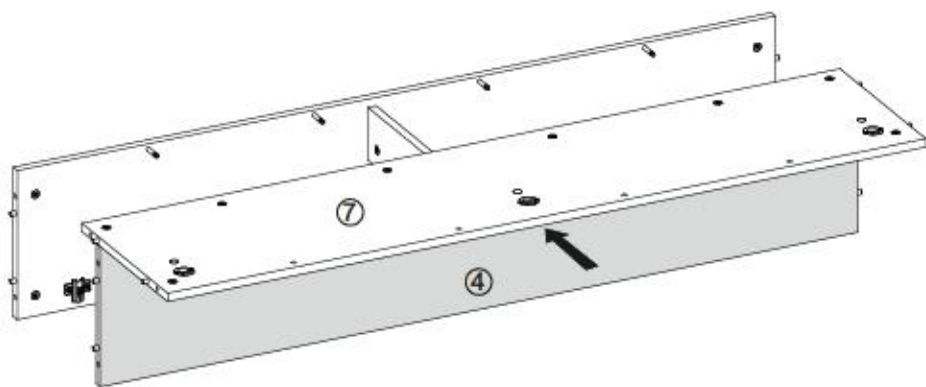
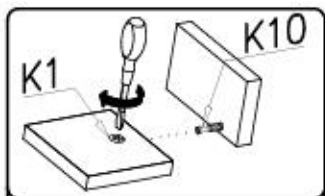




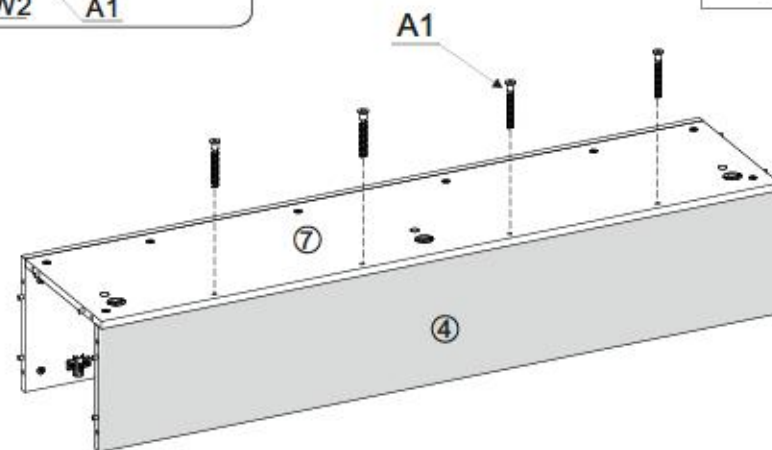
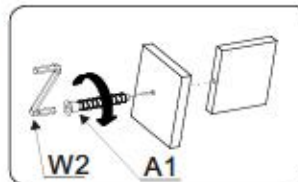
V



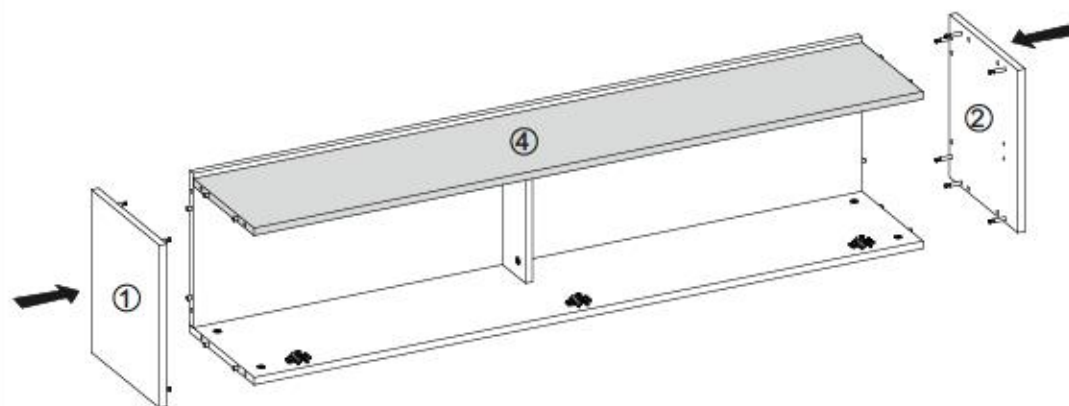
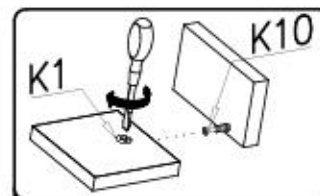
VI



VII

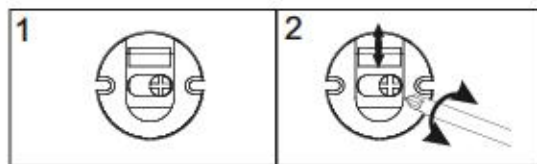
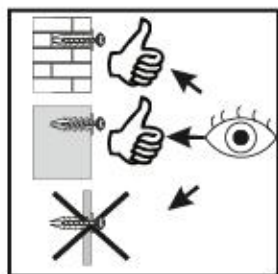
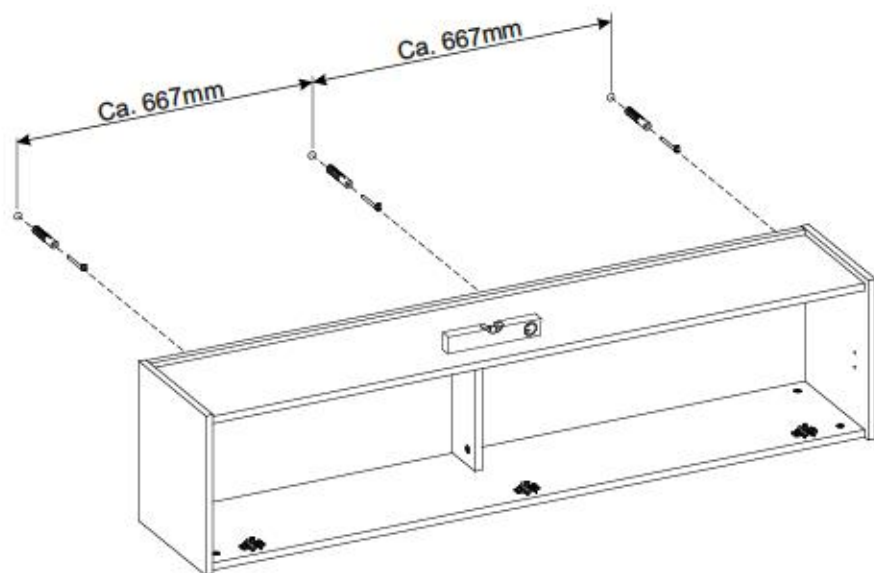
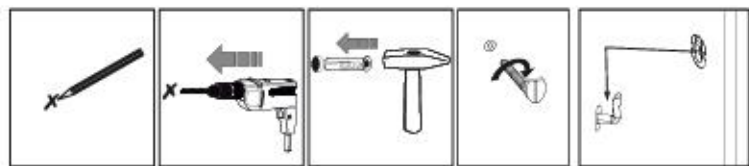


VIII





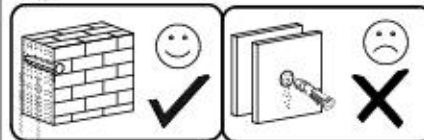
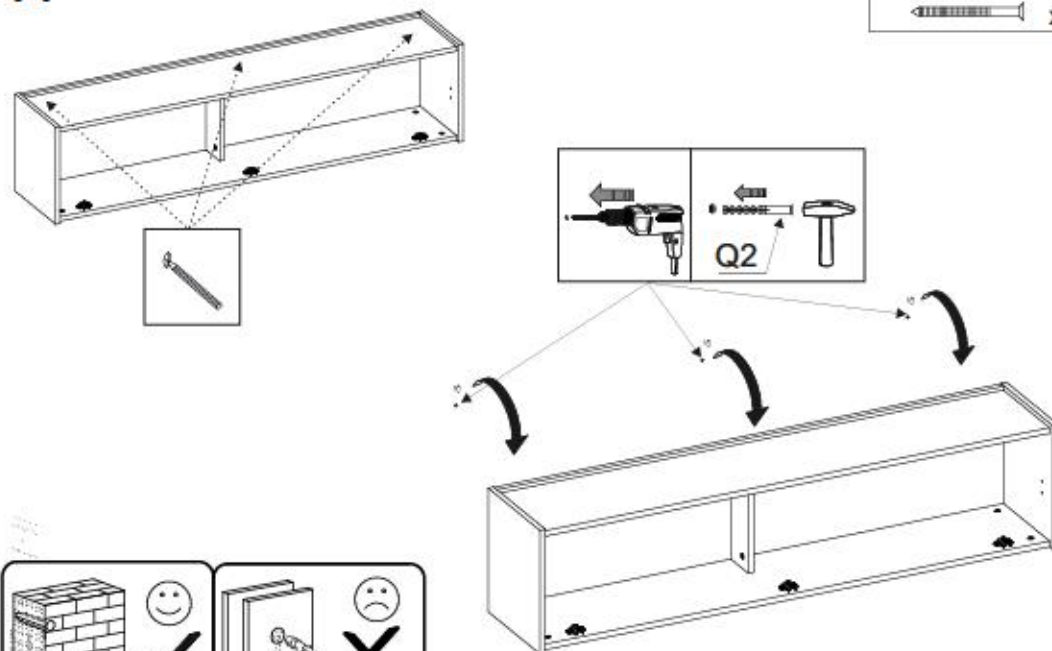


IX

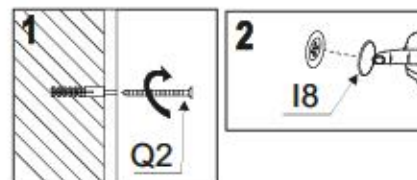


X

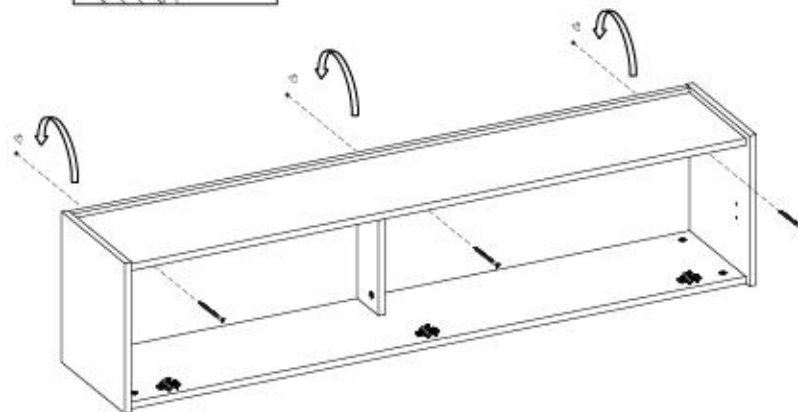
Q2
 x3




XI



I8
 x6

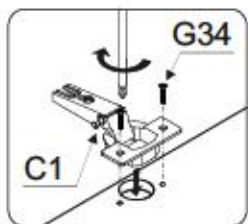


10/13

CITY / GIRON 46



XII



C1



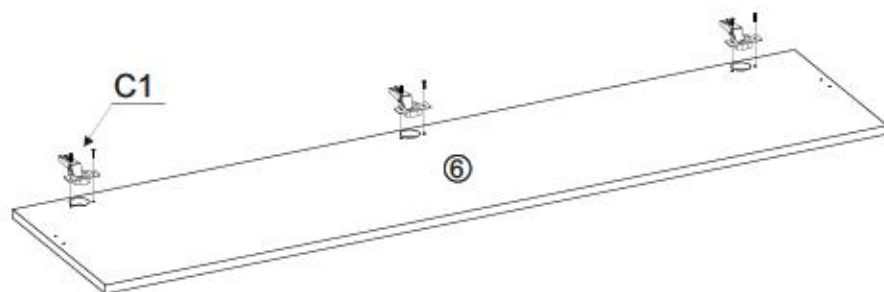
x3

G34

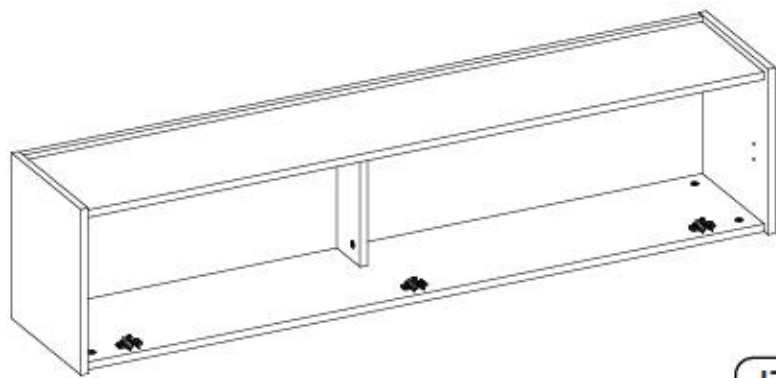


3,5x16

x6



XIII

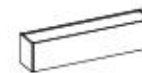


17

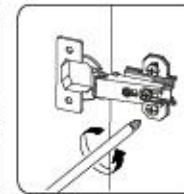
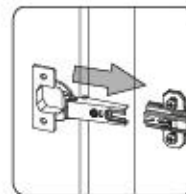


11/13

CITY / GIRON 46



XIV



C10



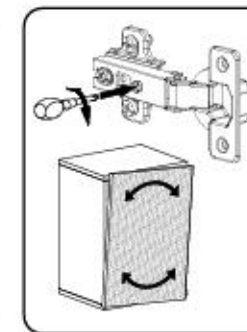
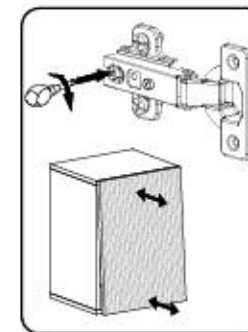
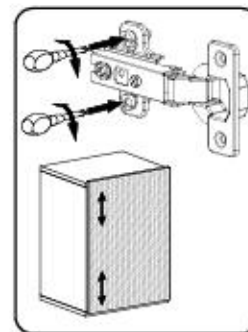
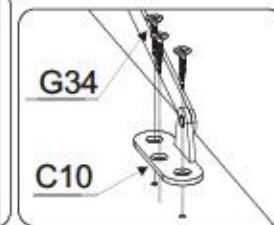
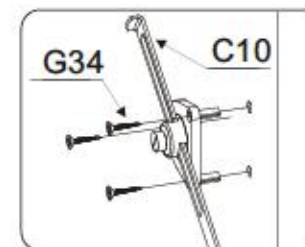
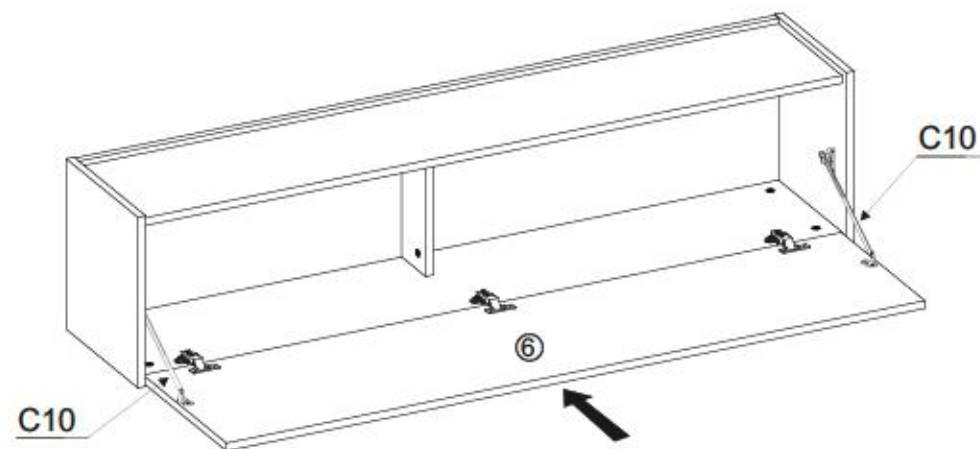
x2

G34



3,5x16

x12



12/13 Service • Assistenza • Dienstverlening • Serwis • Servis • Szerviz • Сервисная служба

Name • Nom • Nome • Naam • Nazwa • Имя
• Názov • Név • Denumire • Isim • Имя
CITY / GIRON -- 46

D Unsere Dienstleistung ist beschleunigt.
Sollten Ihnen ein Beschädigtes fallen, können Sie diese Servicekarte direkt an die untenstehende Adresse mailen. Wir können auf dem Weg zur Beschädigten auf diesem Wege verschicken. Sollten Sie eine andere Beseitigung an Ihrem Möbelstück haben, so werden Sie sich bitte direkt an Ihr Möbelhaus.
Our direct order service is fast.
If a filling part is missing, you can e-mail this service card directly to the address below. However, we can only send filling parts in this way if you have any other cause for complaint concerning your item of furniture, please contact your furniture store directly.

GB Nella prima stanza pro konviti.
Chyťte-li vám nějaký díl z kování, můžete tuto servisní kartu odeslat e-mailem přímo na níže uvedenou adresu. Touto cestou však můžeme doručit jen díly kování. Pokud byste měli jinou příčinu nářky, obraťte se přímo na svého prodejce nábytku.
CZ În primul rând pentru montaj.
Dacă vă lipsește o piesă din feronerie, puteți trimite direct în prezența acestui serviciu înlocuirea pieselor deteriorate. Cu toate acestea, numai în cazul în care cauza reclamației este diferită de cea a produsului, vă rugăm să contactați direct magazinul dumneavoastră.

F Il nostro servizio di aiuto per i ordini della ferramenta.
Qualora Vi dovesse mancare un pezzo di ferramenta, allora Vi preghiamo di inviare questa carta di servizio immediatamente all'indirizzo sottostante. Possiamo inviare i pezzi di ferramenta solamente per mezzo di questo procedimento. Qualora dovete avere qualche altra motivazione in merito al mobile, allora Vi preghiamo di rivolgerVi direttamente al Vostro Negozio di mobili.
Наша первая услуга за обшивку.
Ако липне част от комплектa, потърнете настоящата сервисна карта и не я прагнете на e-mail адреса, защото по-други. Тя може да бъде използвана за доставяне само на повредени елементи от обшивката. Ако установите друга причина за вѐдването, ще свържете се директно с магазина на мебелите.

BG Onze dienstverlening voor losse onderdelen.
Wanneer er een onderdeel ontbreekt, kunt u deze servicekaart direct aan onze dienstverlening e-mailen. Wij kunnen langs deze weg echter alleen best beschadigde vastzetten. Mocht u een ander probleem aan uw meubel hebben, verzaken wij u contact op te nemen met uw meubelbedrijf.
NL Nasz pierwsza usługa czyszczenia.
Jeżeli brakuje części konstrukcyjnych do montażu, prosimy o przesłanie nam niniejszej karty serwisowej na niżej podany adres e-mailowy. W ten sposób możemy przesłać Państwu tylko konstrukcyjne części. W przypadku innych niż awaria dotyczących mebla, prosimy zgłaszać się do salonu meblowego, w którym został dokonany zakup.

PL Servis za obšivku.
U slučaju da nedostaje neki od dijelova molimo vas da na dole pomenutu mail adresu pošaljete ovaj servisni obrazac. Na ovaj način mogu se dostaviti samo dijelovi. U slučaju da imate dodatne prigovore vezane uz komad namještaja molimo vas da se obratite izravno trgovini namještaja gdje je isti kupljen.
HR Direktan gőlatunek varaslatok esetén.
Ha hiányzik egy varaslat, ezt a kőrszolgálati kőrszolgálati szőket a főtőben megadott címre. Azonban csak varaslatok tudunk így kőrszolgálati. Amennyiben más okok miatt szeretnő a főtőben megadott kőrszolgálati, forduljon kőrszolgálati a boltvezetőhöz.

HU Nő első szolgálati szolgáltatás.
Ak by Vám chýbala nejaká časť kování, môžete poslať túto servisnú kartu priamo e-mailom na nižšie uvedenú adresu. Cieľom služby vieme poslať iba tieto príslušenstvá. Ak by ste mali inú príčinu nářky, obráťte sa priamo na Vašu predajňu nábytku.
SK Nella direzione un'ultra servizio per clienti.
Se avete necessità di qualche pezzo, potete inviare la presente scheda di servizio direttamente all'indirizzo sottostante. Possiamo inviare i pezzi di ferramenta solamente per mezzo di questo procedimento. Qualora dovete avere qualche altra motivazione in merito al mobile, allora Vi preghiamo di rivolgerVi direttamente al Vostro Negozio di mobili.

SLO Servis za obšivku.
U slučaju da nedostaje neki od dijelova molimo vas da na dole pomenutu mail adresu pošaljete ovaj servisni obrazac. Na ovaj način mogu se dostaviti samo dijelovi. U slučaju da imate dodatne prigovore vezane uz komad namještaja molimo vas da se obratite izravno trgovini namještaja gdje je isti kupljen.
RO Nasz pierwsza usługa czyszczenia.
Jeżeli brakuje części konstrukcyjnych do montażu, prosimy o przesłanie nam niniejszej karty serwisowej na niżej podany adres e-mailowy. W ten sposób możemy przesłać Państwu tylko konstrukcyjne części. W przypadku innych niż awaria dotyczących mebla, prosimy zgłaszać się do salonu meblowego, w którym został dokonany zakup.

HR Servis za obšivku.
U slučaju da nedostaje neki od dijelova molimo vas da na dole pomenutu mail adresu pošaljete ovaj servisni obrazac. Na ovaj način mogu se dostaviti samo dijelovi. U slučaju da imate dodatne prigovore vezane uz komad namještaja molimo vas da se obratite izravno trgovini namještaja gdje je isti kupljen.
HU Direktan gőlatunek varaslatok esetén.
Ha hiányzik egy varaslat, ezt a kőrszolgálati kőrszolgálati szőket a főtőben megadott címre. Azonban csak varaslatok tudunk így kőrszolgálati. Amennyiben más okok miatt szeretnő a főtőben megadott kőrszolgálati, forduljon kőrszolgálati a boltvezetőhöz.
SK Nella direzione un'ultra servizio per clienti.
Se avete necessità di qualche pezzo, potete inviare la presente scheda di servizio direttamente all'indirizzo sottostante. Possiamo inviare i pezzi di ferramenta solamente per mezzo di questo procedimento. Qualora dovete avere qualche altra motivazione in merito al mobile, allora Vi preghiamo di rivolgerVi direttamente al Vostro Negozio di mobili.

SLO Servis za obšivku.
U slučaju da nedostaje neki od dijelova molimo vas da na dole pomenutu mail adresu pošaljete ovaj servisni obrazac. Na ovaj način mogu se dostaviti samo dijelovi. U slučaju da imate dodatne prigovore vezane uz komad namještaja molimo vas da se obratite izravno trgovini namještaja gdje je isti kupljen.
RO Nasz pierwsza usługa czyszczenia.
Jeżeli brakuje części konstrukcyjnych do montażu, prosimy o przesłanie nam niniejszej karty serwisowej na niżej podany adres e-mailowy. W ten sposób możemy przesłać Państwu tylko konstrukcyjne części. W przypadku innych niż awaria dotyczących mebla, prosimy zgłaszać się do salonu meblowego, w którym został dokonany zakup.



B1 Ø8x35 X...	A1 Ø7x50 X...	W2 X...
I7 X...	K1 X...	C10 X...
K10 X...	D6 X...	C1 X...
G34 3,5x16 X...	P10 X...	G52 5x11 X...
I8 X...	Q2 X...	



13/13 Service • Assistenza • Dienstverlening • Serwis • Servis • Szerviz • Сервисная служба

Name • Nom • Nome • Naam • Nazwa • Имя
• Názov • Név • Denumire • Isim • Имя
CITY / GIRON -- 46

D Unsere Dienstleistung ist beschleunigt.
Sollten Ihnen ein Beschädigtes fallen, können Sie diese Servicekarte direkt an die untenstehende Adresse mailen. Wir können auf dem Weg zur Beschädigten auf diesem Wege verschicken. Sollten Sie eine andere Beseitigung an Ihrem Möbelstück haben, so werden Sie sich bitte direkt an Ihr Möbelhaus.
Our direct order service is fast.
If a filling part is missing, you can e-mail this service card directly to the address below. However, we can only send filling parts in this way if you have any other cause for complaint concerning your item of furniture, please contact your furniture store directly.

GB Nella prima stanza pro konviti.
Chyťte-li vám nějaký díl z kování, můžete tuto servisní kartu odeslat e-mailem přímo na níže uvedenou adresu. Touto cestou však můžeme doručit jen díly kování. Pokud byste měli jinou příčinu nářky, obraťte se přímo na svého prodejce nábytku.
CZ În primul rând pentru montaj.
Dacă vă lipsește o piesă din feronerie, puteți trimite direct în prezența acestui serviciu înlocuirea pieselor deteriorate. Cu toate acestea, numai în cazul în care cauza reclamației este diferită de cea a produsului, vă rugăm să contactați direct magazinul dumneavoastră.

F Il nostro servizio di aiuto per i ordini della ferramenta.
Qualora Vi dovesse mancare un pezzo di ferramenta, allora Vi preghiamo di inviare questa carta di servizio immediatamente all'indirizzo sottostante. Possiamo inviare i pezzi di ferramenta solamente per mezzo di questo procedimento. Qualora dovete avere qualche altra motivazione in merito al mobile, allora Vi preghiamo di rivolgerVi direttamente al Vostro Negozio di mobili.
Наша первая услуга за обшивку.
Ако липне част от комплектa, потърнете настоящата сервисна карта и не я прагнете на e-mail адреса, защото по-други. Тя може да бъде използвана за доставяне само на повредени елементи от обшивката. Ако установите друга причина за вѐдването, ще свържете се директно с магазина на мебелите.

BG Onze dienstverlening voor losse onderdelen.
Wanneer er een onderdeel ontbreekt, kunt u deze servicekaart direct aan onze dienstverlening e-mailen. Wij kunnen langs deze weg echter alleen best beschadigde vastzetten. Mocht u een ander probleem aan uw meubel hebben, verzaken wij u contact op te nemen met uw meubelbedrijf.
NL Nasz pierwsza usługa czyszczenia.
Jeżeli brakuje części konstrukcyjnych do montażu, prosimy o przesłanie nam niniejszej karty serwisowej na niżej podany adres e-mailowy. W ten sposób możemy przesłać Państwu tylko konstrukcyjne części. W przypadku innych niż awaria dotyczących mebla, prosimy zgłaszać się do salonu meblowego, w którym został dokonany zakup.

PL Servis za obšivku.
U slučaju da nedostaje neki od dijelova molimo vas da na dole pomenutu mail adresu pošaljete ovaj servisni obrazac. Na ovaj način mogu se dostaviti samo dijelovi. U slučaju da imate dodatne prigovore vezane uz komad namještaja molimo vas da se obratite izravno trgovini namještaja gdje je isti kupljen.
HR Direktan gőlatunek varaslatok esetén.
Ha hiányzik egy varaslat, ezt a kőrszolgálati kőrszolgálati szőket a főtőben megadott címre. Azonban csak varaslatok tudunk így kőrszolgálati. Amennyiben más okok miatt szeretnő a főtőben megadott kőrszolgálati, forduljon kőrszolgálati a boltvezetőhöz.

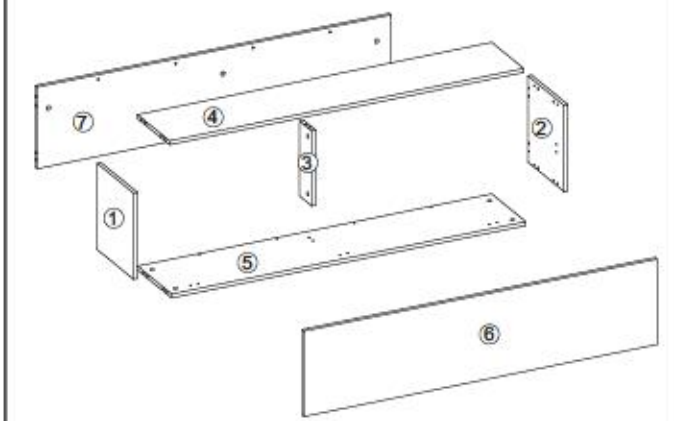
HU Nő első szolgálati szolgáltatás.
Ak by Vám chýbala nejaká časť kování, môžete poslať túto servisnú kartu priamo e-mailom na nižšie uvedenú adresu. Cieľom služby vieme poslať iba tieto príslušenstvá. Ak by ste mali inú príčinu nářky, obráťte sa priamo na Vašu predajňu nábytku.
SK Nella direzione un'ultra servizio per clienti.
Se avete necessità di qualche pezzo, potete inviare la presente scheda di servizio direttamente all'indirizzo sottostante. Possiamo inviare i pezzi di ferramenta solamente per mezzo di questo procedimento. Qualora dovete avere qualche altra motivazione in merito al mobile, allora Vi preghiamo di rivolgerVi direttamente al Vostro Negozio di mobili.

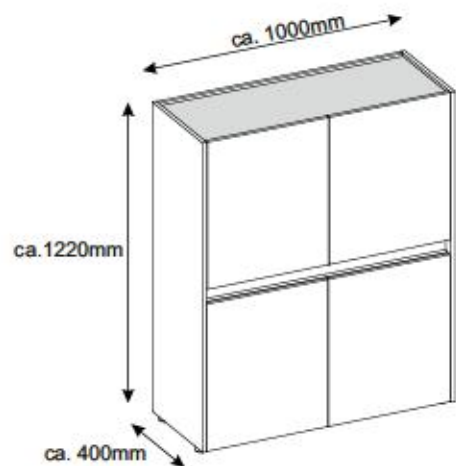
SLO Servis za obšivku.
U slučaju da nedostaje neki od dijelova molimo vas da na dole pomenutu mail adresu pošaljete ovaj servisni obrazac. Na ovaj način mogu se dostaviti samo dijelovi. U slučaju da imate dodatne prigovore vezane uz komad namještaja molimo vas da se obratite izravno trgovini namještaja gdje je isti kupljen.
RO Nasz pierwsza usługa czyszczenia.
Jeżeli brakuje części konstrukcyjnych do montażu, prosimy o przesłanie nam niniejszej karty serwisowej na niżej podany adres e-mailowy. W ten sposób możemy przesłać Państwu tylko konstrukcyjne części. W przypadku innych niż awaria dotyczących mebla, prosimy zgłaszać się do salonu meblowego, w którym został dokonany zakup.

HR Servis za obšivku.
U slučaju da nedostaje neki od dijelova molimo vas da na dole pomenutu mail adresu pošaljete ovaj servisni obrazac. Na ovaj način mogu se dostaviti samo dijelovi. U slučaju da imate dodatne prigovore vezane uz komad namještaja molimo vas da se obratite izravno trgovini namještaja gdje je isti kupljen.
HU Direktan gőlatunek varaslatok esetén.
Ha hiányzik egy varaslat, ezt a kőrszolgálati kőrszolgálati szőket a főtőben megadott címre. Azonban csak varaslatok tudunk így kőrszolgálati. Amennyiben más okok miatt szeretnő a főtőben megadott kőrszolgálati, forduljon kőrszolgálati a boltvezetőhöz.
SK Nella direzione un'ultra servizio per clienti.
Se avete necessità di qualche pezzo, potete inviare la presente scheda di servizio direttamente all'indirizzo sottostante. Possiamo inviare i pezzi di ferramenta solamente per mezzo di questo procedimento. Qualora dovete avere qualche altra motivazione in merito al mobile, allora Vi preghiamo di rivolgerVi direttamente al Vostro Negozio di mobili.

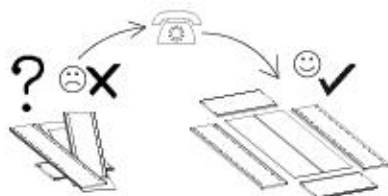
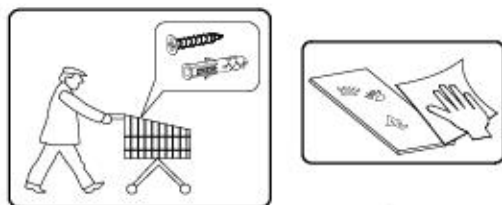
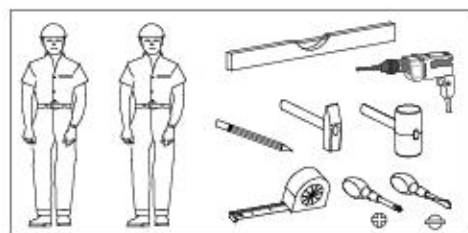
SLO Servis za obšivku.
U slučaju da nedostaje neki od dijelova molimo vas da na dole pomenutu mail adresu pošaljete ovaj servisni obrazac. Na ovaj način mogu se dostaviti samo dijelovi. U slučaju da imate dodatne prigovore vezane uz komad namještaja molimo vas da se obratite izravno trgovini namještaja gdje je isti kupljen.
RO Nasz pierwsza usługa czyszczenia.
Jeżeli brakuje części konstrukcyjnych do montażu, prosimy o przesłanie nam niniejszej karty serwisowej na niżej podany adres e-mailowy. W ten sposób możemy przesłać Państwu tylko konstrukcyjne części. W przypadku innych niż awaria dotyczących mebla, prosimy zgłaszać się do salonu meblowego, w którym został dokonany zakup.

nr	L[mm]	B[mm]	T[mm]	Menge	Coll
1	350	300	16	1	1/1
2	350	300	16	1	1/1
3	305	100	16	1	1/1
4	1468	266	16	1	1/1
5	1468	283	16	1	1/1
6	1463	347	16	1	1/1
7	1468	332	16	1	1/1

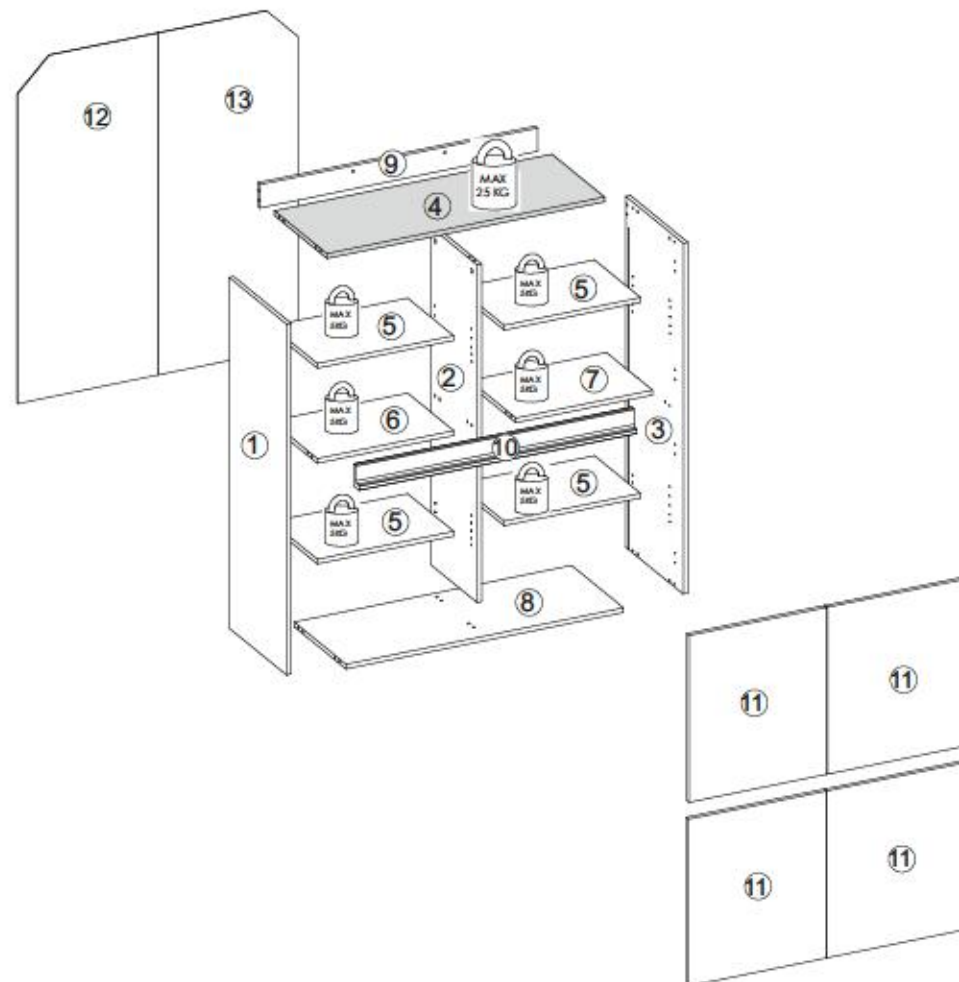


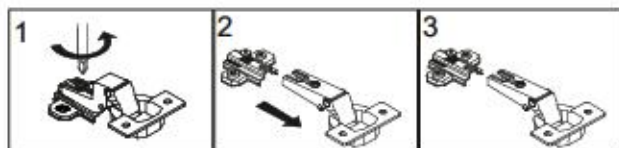
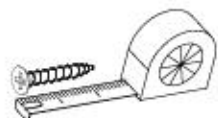


- Ⓓ **Montageanleitung**
- Ⓖ **Handleiding voor de montage**
- Ⓓ **Montaj talimatı**
- Ⓕ **Notice de montage**
- Ⓒ **Montážní návod**
- Ⓗ **Szerelési útmutató**
- Ⓖ **Assembly Instructions**
- Ⓗ **Instrukcja montażu**
- Ⓔ **Инструкция по монтажу**
- Ⓙ **Istruzioni di montaggio**
- Ⓐ **Návod na montáž**
- Ⓓ **Instrucțiunile de montaj**
- Ⓔ **Instrucciones de montaje**
- Ⓓ **Montaj Talimatı**

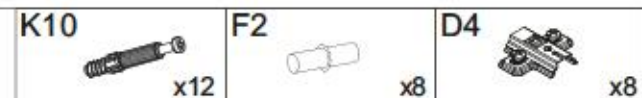


nr	L[mm]	B[mm]	T[mm]	Wenge	Gal
1	1200	400	16	1	2/2
2	1155	323	16	1	2/2
3	1200	400	16	1	2/2
4	968	366	16	1	1/2
5	476	322	16	4	1/2
6	476	322	16	1	1/2
7	476	322	16	1	1/2
8	968	362	16	1	1/2
9	968	80	16	1	2/2
10	968	77	38	1	2/2
11	571	480	16	4	2/2
12	1170	489	3	1	2/2
13	1170	489	3	1	2/2

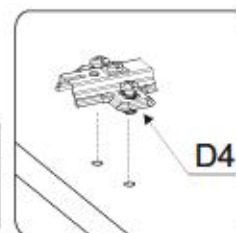
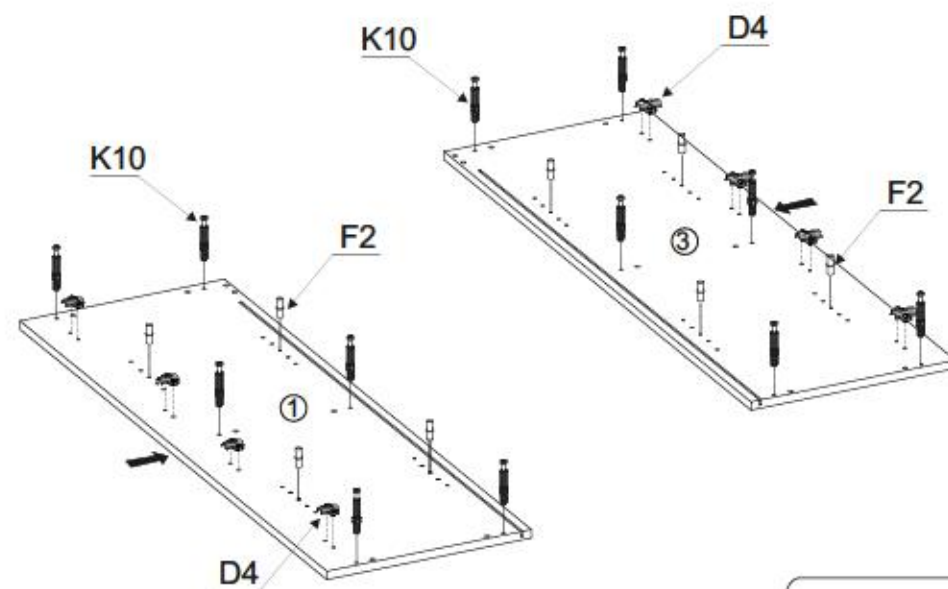




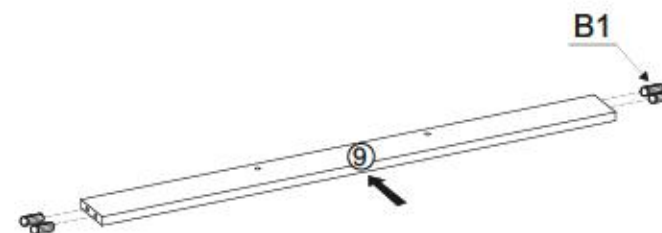
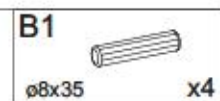
B1 ø8x35 x20	B3 ø8x60 x2	A1 ø7x50 x4	W2 x1	I7 x14
K1 x18	K10 x14	D4 x8	C6 x8	G34 3,5x16 x18
K12 x2	G49 4x16 x16	F13 x4	Z6 x8	I1 x6
F2 x16	M11 x2	G50 3x20 x20	P10 x5	G36 4x30 x5



I

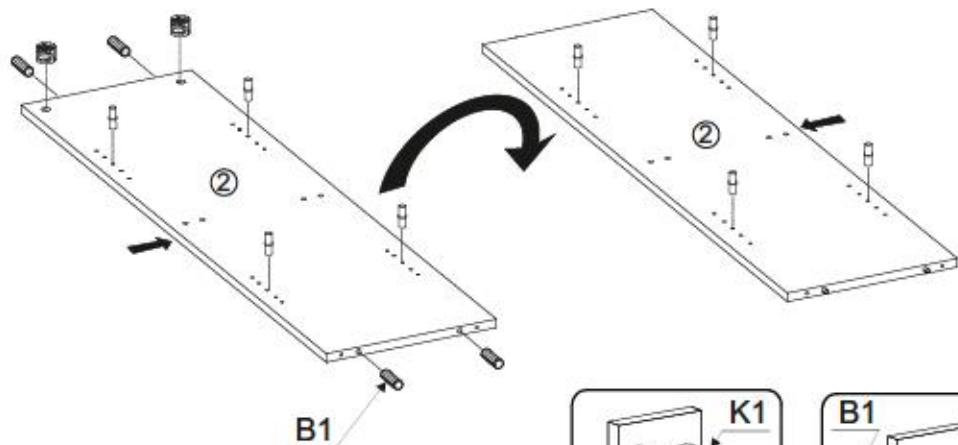
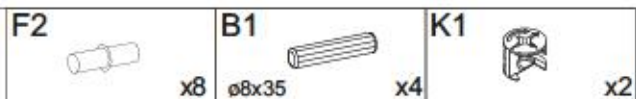


II

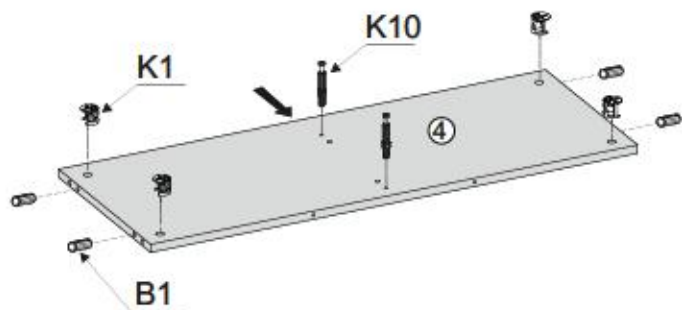
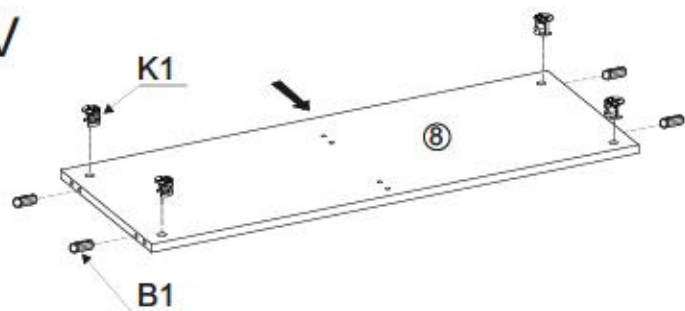
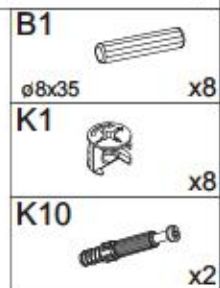




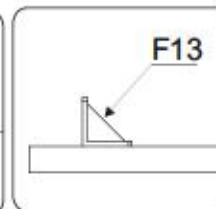
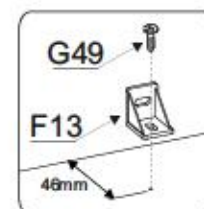
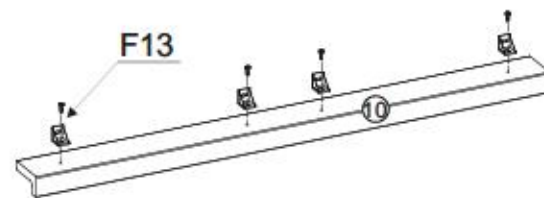
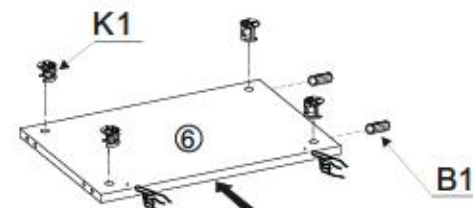
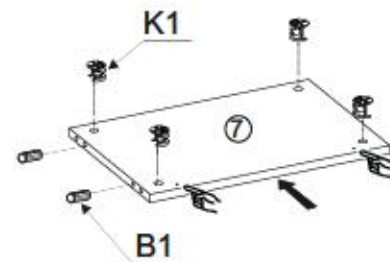
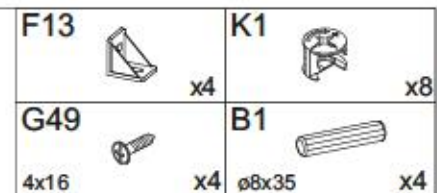
III



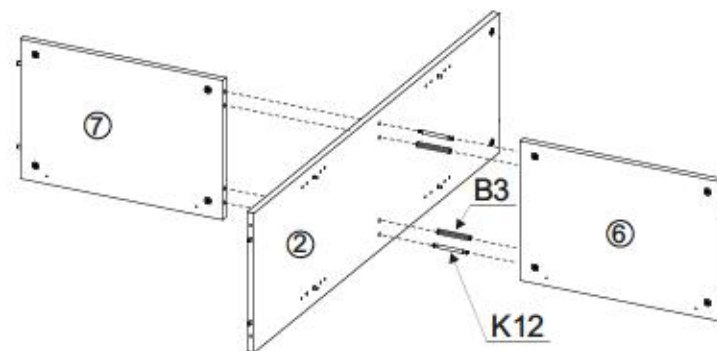
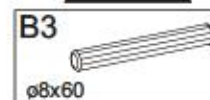
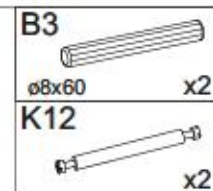
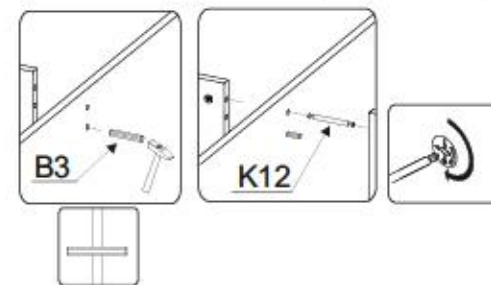
IV



V

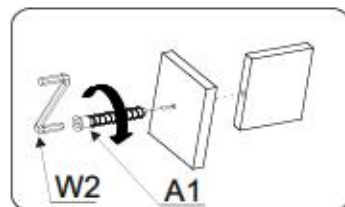
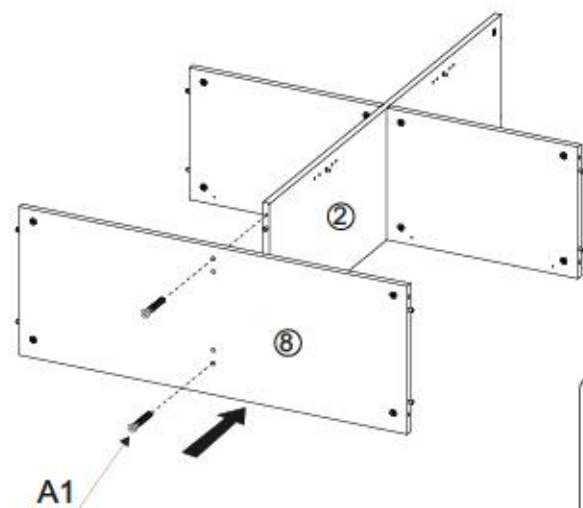


VI

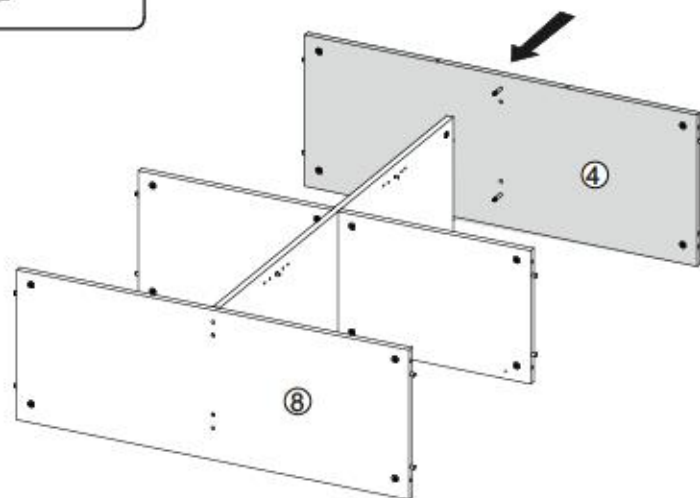
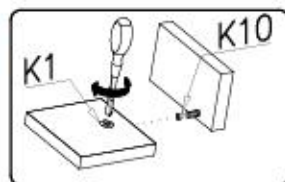




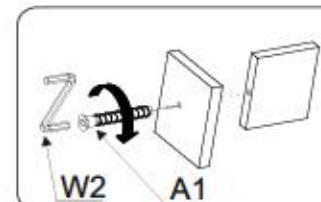
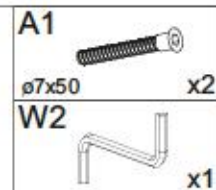
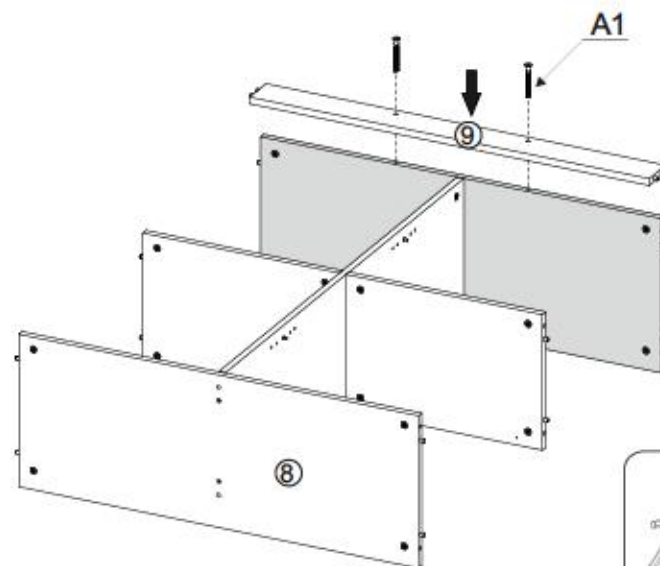
VII



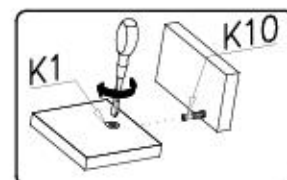
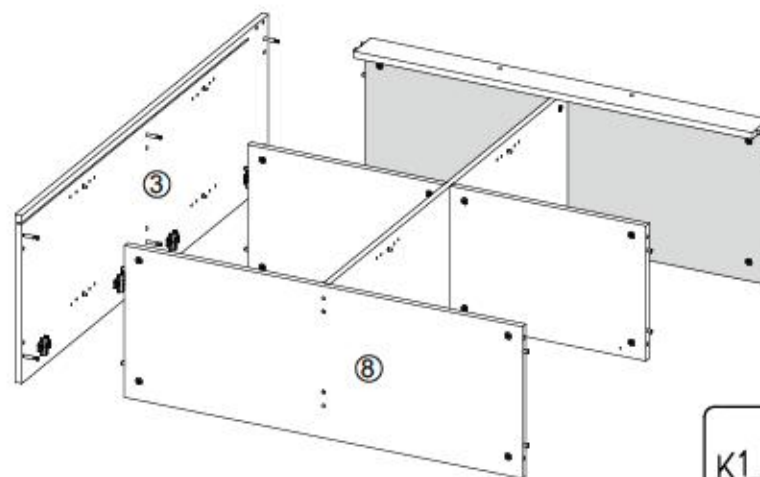
VIII



IX

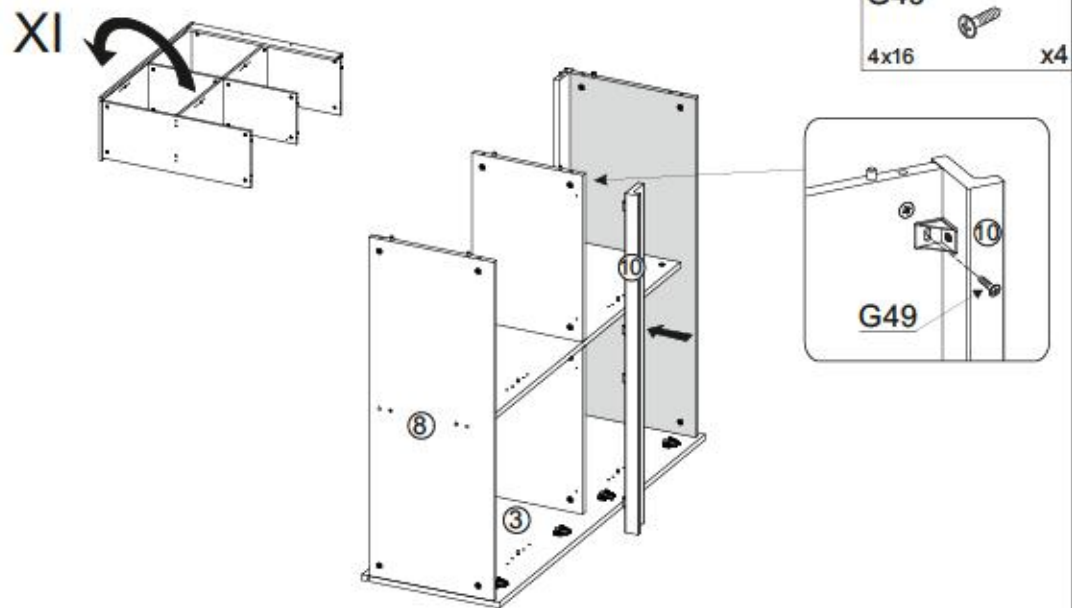


X

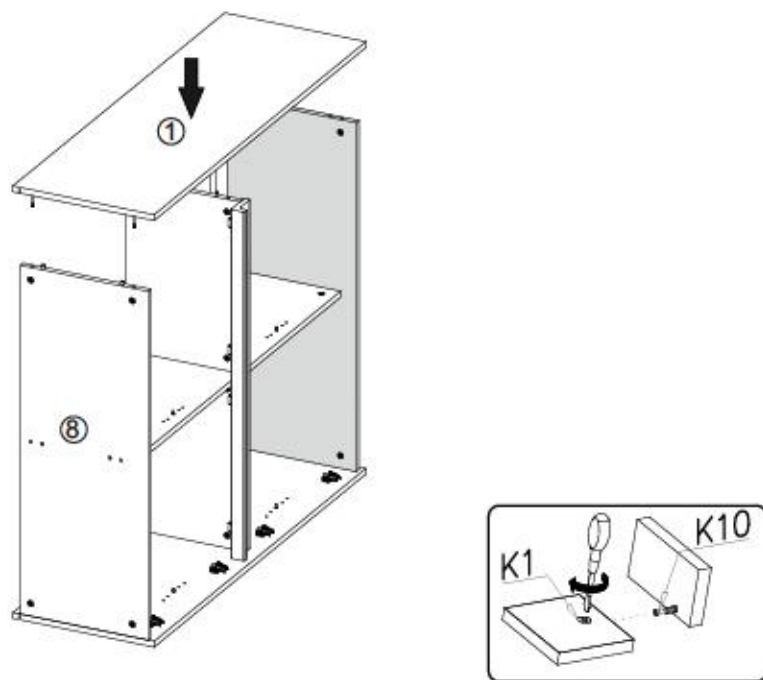


9/15

CITY / GIRON 56



XII

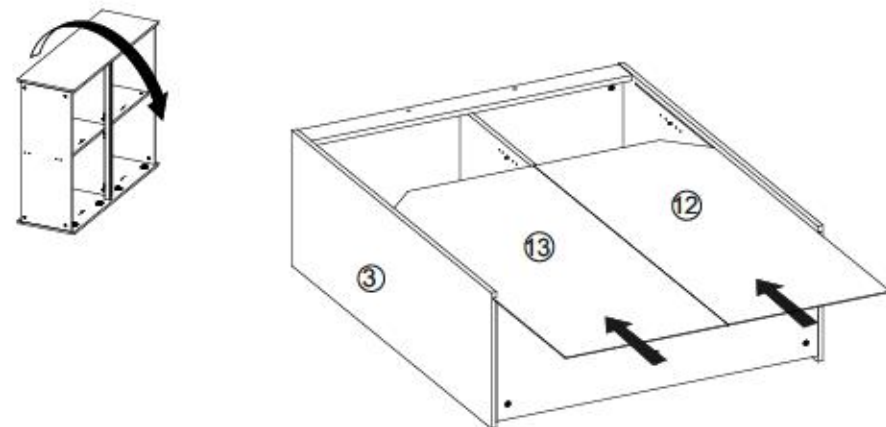


10/15

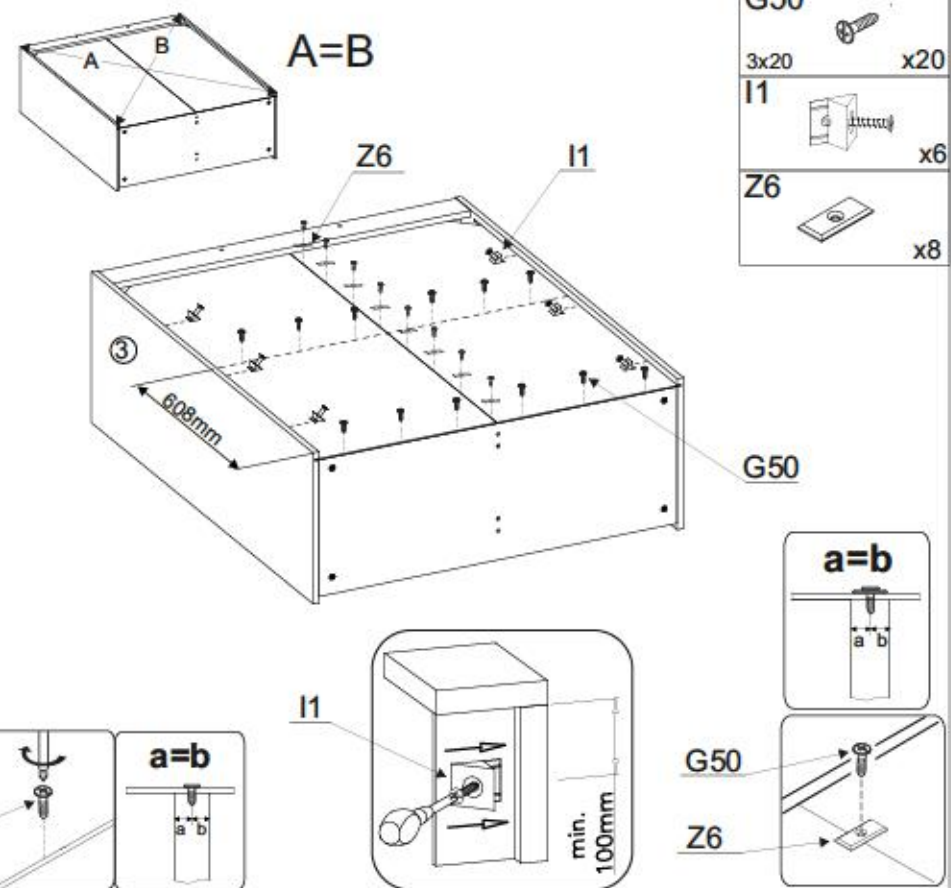
CITY / GIRON 56



XIII

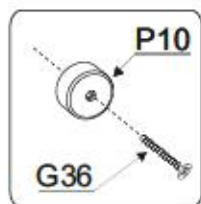


XIV





XV



P10

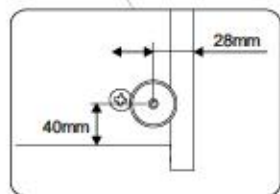
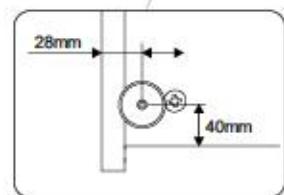
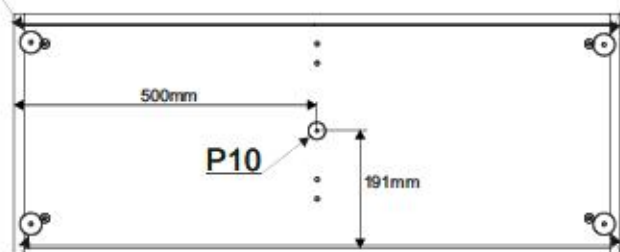
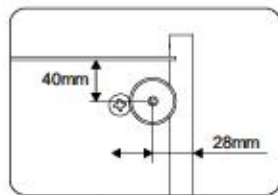
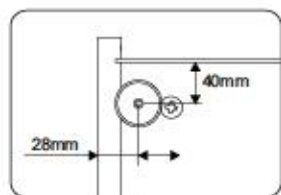
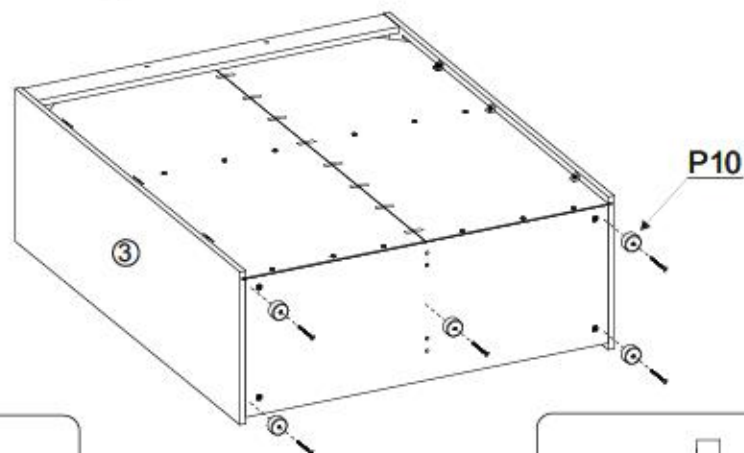


x5

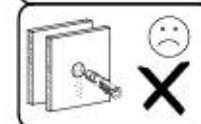
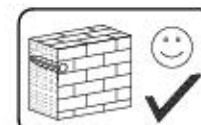
G36



4x30 x5



XVI



G34

3,5x16 x2

M11



x2

I7



x14

G49



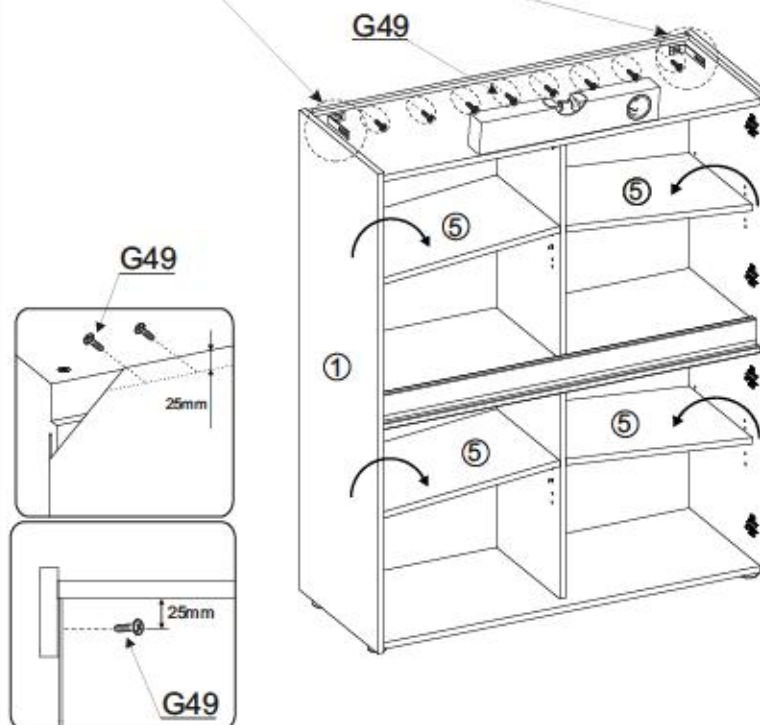
4x16 x8

M11

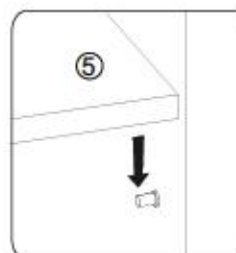
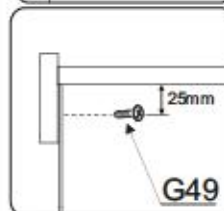
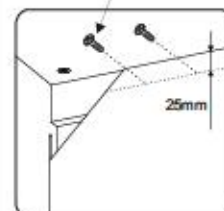


M11

G49



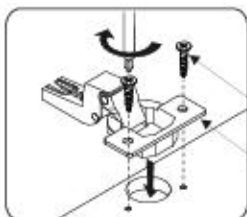
G49



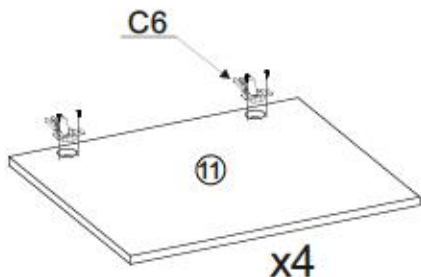


XVII

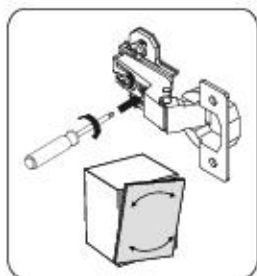
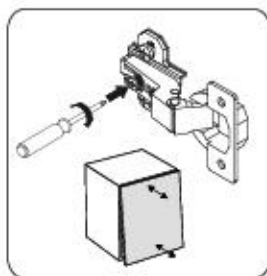
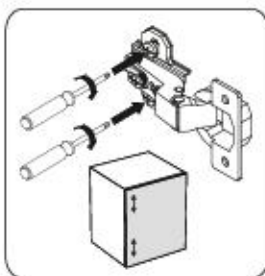
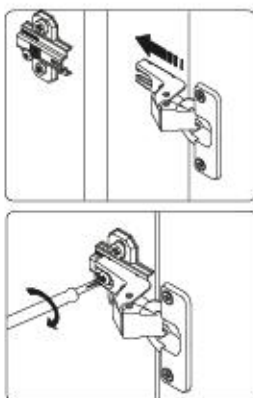
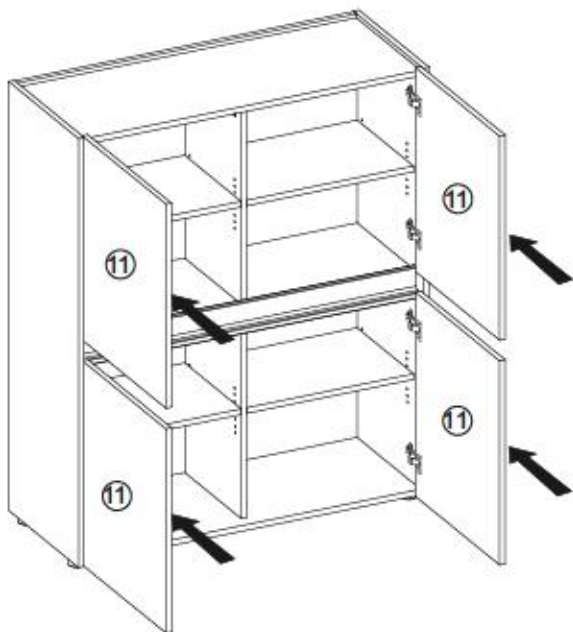
- C6 x8
- G34 3,5x16 x16



- G34
- C6



XVIII



Name • Nom • Nome • Naom • Nazwa • Jméno • Νόζον • Név • Denumire • Isim • Имя	Nr • No • N° • Номер • Č • Sz	Typ • Type • Tip • Típus • Típo • Tun
CITY / GIRON	--	56

D Lirene Dinstelwaaier. De Beschlagdelen
Sollte Ihnen ein Beschlagteil fehlen, können Sie diese Servicekarte direkt an die untenstehende Adresse mailen. Wir können allerdings nur Beschlagteile auf diesem Wege verschicken. Sollten Sie eine andere Beseitigung an Ihrem Möbelstück haben, so wenden Sie sich bitte direkt an Ihr Möbelhaus.

GB Our direct order service for fitting
If a fitting part is missing, you can e-mail this service card directly to the address below. However, we can only send fitting parts in this way. If you have any other issues for complete dismantling your item of furniture, please contact your furniture store directly.

CZ Někdy přikládáme pro konkrétní
Obyčejně však náležitý díl (levnici, mřížku) jako součásti k tomu odešleme e-mailem přímo na níže uvedenou adresu. Touto cestou však můžeme poslat až jen díly konkrétně. Pokud byste měli nějaký jiný problém, obraťte se přímo na svého prodejce nábytku.

F Bien étudier la notice de montage
Si vous remarque une pièce manquante, veuillez envoyer directement la présente carte service à l'adresse e-mail indiquée ci-dessous. Cependant, ceci nous permet uniquement d'envoyer des ferrures. Pour tout autre type de réclamation concernant votre meuble, veuillez contacter directement votre magasin d'ameublement.

I Il nostro servizio è diretto per i casi di
Qualora Vi dovesse mancare un pezzo di ferramenta, allora Vi preghiamo di inviare questa carta di servizio immediatamente all'indirizzo sottostante. Possiamo inviare i pezzi di ferramenta solamente per mezzo di questo procedimento. Qualora dovesse avere qualche altro problema in merito al mobile, allora Vi preghiamo di rivolgerVi direttamente al Vostro Negozio di mobili.

BG Нека да ви е ясно
Ако липсват части от комплектта, помолете настоящата адресна карта и ще я изпратим на e-mail адреса, посочен по-долу. Тя може да ви позволи да доставим само необходимите елементи от обвивка. Ако установите други дефекти по мебелите, се свържете директно с обвивача на мебелите или с магазина, от който сте закупили стоката.

NL Om directie van
Wanneer er een onderdeel ontbreekt, kunt u deze servicekaart direct aan onderstaand e-mailadres sturen. Wij kunnen langzamerhand wellicht alleen beschlagdelen versturen. Mocht u een ander probleem aan uw meubel hebben, verzaken wij u contact op te nemen met uw meubeldealer.

PL Nasz bezpośredni serwis
Jeżeli brakuje części konstrukcyjnych do montażu, prosimy o przesłanie nam niniejszej karty serwisowej na poniższy adres e-mailowy. W ten sposób możemy przesłać. Jednakże tylko narzędzia konstrukcyjne. W przypadku innych problemów dotyczących mebla, prosimy o kontakt z naszym meblowcem, w którym został dokonany zakup.

HR Servis za otklonu
U slučaju da nedostaje neki od dijelova molimo vas da na dole navedenu mail adresu pošaljete ovaj servisni kartić. Na ovaj način mogu se dostaviti samo dijelovi. U slučaju u slučaju dodatne prijava vezane uz loš rad namještaja molimo vas da se obično obratite trgovini namještaja gdje je isti kupljen.

HU Direktrendelésünk
Ha hiányzik egy vagy több alkatrész a szereléshez, akkor kérem, küldje el ezt a szolgálati kártyát az alábbi e-mail címre. Azonban csak a szereléshez szükséges alkatrészeket tudunk így kiküldeni. Amennyiben más problémák merülnek fel a bútorral kapcsolatban, forduljon közvetlenül a bútoráruházhoz.

SK Naši priamy servis
Ak by Vám chýbala niekterá časť, môžeme poslať tieto súčasti týmto poslať e-mailom na nižšie uvedenú adresu. Cieľom je len poslať tie súčasti, ktoré sú potrebné na montáž. Ak by ste mali iný problém s výrobkom, obráťte sa prosím na Vašu predajňu nábytku.

SLO Njela direktno uslugotno
Da vam manjka kakikoli delov, lahko to sporožimo leterico pošljete po e-pošti direktno na spodnji naslov. Po se postavi lahko pošljemo samo delov. Če želite reklamirati kakšen drug del pohištva, se obrnite neposredno na vašo trgovino pohištva.

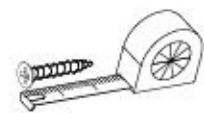
RO Serviciu noastră directă
În cazul în care vă lipsește o piesă de mobilier, puteți să trimiteți direct această card de serviu prin e-mail la adresa de mai jos. Noi nu putem expedia piese de mobilier decât pe această cale. Dacă aveți o altă reclamație referitoare la piesa de mobilier, atunci vă rugăm să vă adresați direct la magazinul dvs. de mobilier.

RUS Наш прямой сервис
Если оказывается, что Вам не хватает того или иного элемента фурнитуры, Вы можете отправить сервисную карту по адресу непосредственно на нижеуказанный адрес электронной почты. Однако, такие образцы мы можем переслать лишь напрямую. Если же у Вас возникнут иные проблемы относительно сборки мебели, пожалуйста, обращайтесь непосредственно в организацию, осуществляющую продажу.

S Nr. directie van
Om du saknar en beslagdel kan du skicka detta servicekort direkt till e-postadressen som anges nedan. Tillskjett att detta är den enda väg som vi kan använda för att skicka beslagdelar till dig. Om du vill reklamera ditt möbel av annan anledning rikta du till nästa till möbelhus direkt.

ES Nuestro servicio directo
Si le falta algún accesorio, puede enviar esta tarjeta de servicio directamente a la siguiente dirección. No obstante, por esta vía solo se pueden enviar accesorios. Si tiene alguna otra objeción sobre su mueble, consulte directamente con su mueblería.

TR Doğrudan hizmet
Bir donatıda eksiklik hissederseniz doğrudan aşağıdaki bulduğunuz adrese doğrudan mail ile yazabilirsiniz. Sadece bu yolla donatı parçalarını gönderebiliriz. Mobilyanızda başka bir şikayeti varsa lütfen doğrudan mobilya satışçınıza danışın.



B1 ø8x35 x...	B3 ø8x60 x...	A1 ø7x50 x...
W2 x...	I7 x...	K1 x...
K10 x...	D4 x...	C6 x...
G34 3,5x16 x...	K12 x...	G49 4x16 x...
F13 x...	Z6 x...	I1 x...
F2 x...	M11 x...	G50 3x20 x...
P10 x...	G36 4x30 x...	



Name • Nom • Nome • Naom • Nazwa • Иméно
• Názov • Névn • Denumire • Isim • Имяние

CITY / GIRON

Nr • No • N° • Номер • Č • Sz

Typ • Type • Tip • Típus • Тíро • Тип

56

D Unsere Dienstleistung ist für Beschädigte
 Sollten Ihre mit Beschädigung behafteten Möbeln die diese Servicekarte direkt an die untenstehende Adresse mellen. Wir können sie erst nach nur Beschädigte in auf diesem Wege verschicken. Sollten Sie eine andere Bezeichnung an Ihren Möbelstück haben, so werden sie sich bitte direkt an Ihr Möbelhaus.

GB Our direct order card is for filling
 If a filling part is missing, you can e-mail this service card directly to the address below. However, we can only send filling parts in this way if you have any other claims for complaint concerning your item of furniture, please contact your furniture store directly.

CZ Náš přímý službu pro kování
 Pokud-li vám nějaký díl z kování, můžete tuto službu kartu odeslat e-mailem přímo na níže uvedenou adresu. Touto cestou však můžeme poslat jen díly kování. Pokud byste měli nějaký jiný problém, obraťte se přímo na svého prodejce nábytku.

F Si en attendant la notice de montage
 Si vous manque une pièce, veuillez envoyer directement la présente carte service à l'adresse e-mail indiquée ci-dessous. Cependant, ceci nous permet uniquement d'envoyer des pièces. Pour tout autre type de réclamation concernant votre meuble, veuillez contacter directement votre magasin d'ameublement.

I Il nostro servizio di aiuto per l'ordine dei fornimenti
 Qualora vi dovesse mancare un pezzo di fissaggio, allora vi preghiamo di inviarci questa carta di servizio immediatamente affinché il pezzo arrivi subito. Possiamo inviare i pezzi di fissaggio solamente per mezzo di questo procedimento. Qualora dovete avere qualche altra reclamazione in merito al mobile, allora vi preghiamo di rivolgervi direttamente al vostro Negozio di mobili.

BG Нашата директна услуга за обичай
 Ако липсват части от комплект, потърсете настоящата справка карта и я изпратете на e-mail адреса, посочен по-долу. По този начин можем да доставим само липсващи елементи от обичай. Ако установите други дефекти по мебелта, ви съветваме да се обърнете към мебелната изработителка, от който сте закупили обичай.

NL Onze directservice voor losse onderdelen
 Wanneer er een onderdeel ontbreekt, kunt u deze servicekaart direct aan onderstaand e-mailadres sturen. Wij kunnen langzame deze weg echter alleen bestaande versnuten. Mocht u een ander probleem aan uw meubel hebben, verzoeken wij u contact op te nemen met uw meubelbedrijf.

PL Nasz bezpośredni serwis części montażowych
 Jeżeli brakuje części konstrukcyjnych do montażu, prosimy o przesłanie nam niniejszej karty serwisowej na niżej podany adres e-mailowy. W ten sposób możemy przysłać Państwu tylko brakujące części. W przypadku innych niż awarie dotyczących mebla, prosimy zgłaszać się do własnego meblowego, w którym został dokonany zakup.

HR Servis za dijelove
 U slučaju da nedostaje neki od dijelova molimo vas da na dolje navedenu mail adresu pošaljete našu službu karticu. Na ovaj način mogu se dostaviti samo dijelovi. U slučaju da imate dodatne prigovore vezane uz komad namještaja molimo vas da se obratite izravno trgovini namještaja gdje je isti kupljen.

HU Direktaczi gátlakunk vasalok esetén
 Ha hiányzik egy vasalat, ezt a kártyát közvetlenül elküldhet az alábbi e-mailcívre. Amennyiben további vasalat hiányzik így küldött kártyán keresztül nem tudjuk elküldeni a hiányzó vasalakat. Másfelől, ha van további panasz a bútorteljesítéssel szemben, forduljon közvetlenül a bútorteljesítőhöz.

SK Náš priamy servis pre diel kovánia
 Ak by vám chýbala niekedy časť kovánia, môžete poslať túto službu kartu priamo e-mailom na nižšie uvedenú adresu. Touto cestou však môžeme poslať iba tylné spojky. Ak by ste mali iný problém súvisiaci s nábytkom, obráťte sa priamo na Vašu predajňu nábytku.

SLO Náš direktni uslužba storitev za dielice
 Če vam manjka kakšna dielica, lahko to sporočimo kar tako po e-pošti direktno na spodnji naslov. Po tej poti vam lahko pošljemo samo dielice. Če želite navedeni kakekoli drug del pohištva, se obrnite neposredno na vašo trgovino pohištva.

RO Serviciul nostru direct pentru piese
 În cazul în care vă lipsește o piesă de mobilier e-mailul la adresa de mai jos. Nu putem expedia piese de mobilier decât pe această cale. Dacă aveți o altă reclamație referitoare la piesa de mobilier, sunteți vă rugăm să vă adresați direct la magazinul dvs. de mobilier.

RUS Наш прямой сервис для поставки фурнитуры
 Если отсутствует, что-либо из элементов фурнитуры, вы можете отправить сервисную карту по адресу непосредственно на нижеуказанный адрес электронной почты. Однако, только в этом случае мы сможем отправить лишь фурнитуру. Если у вас или Вашего клиента есть претензии относительно приобретенной мебели, пожалуйста, обращайтесь непосредственно в организацию, осуществляющую продажу.

S M'r direktaczi na die beschädigte
 Om du melnar en beskadiged kan du skicka detta servicekortet direkt till adressen som anges nedan. Tillk på det enda de den enda möjligheten att skicka beskadigade till dig. Om du vill melnare om möbel av annan anledning måste du kontakta ditt möbelhus direkt.

ES Nuestro servicio directo para accesorios
 Si le falta algún accesorio, puede enviar esta tarjeta de servicio directamente a la siguiente dirección. No obstante, por este método solo podemos enviar accesorios. Si tiene alguna otra objeción sobre su mueble, consulte directamente con su mueblería.

TR Doğrudan loto hizmetleri servisi
 Eğer donatılarınızdan bir tanesini bulamazsanız lütfen aşağıdaki bu adresle doğrudan mail ile yazabilirsiniz. Sadece bu yolla donatılarınızı gönderebiliriz. Mobilyanızda başka bir hasarınız varsa lütfen doğrudan mobilya satıcınıza danışın.

nr	l[mm]	l[mm]	l[mm]	Menge	Cell
1	1200	400	16	1	2/2
2	1155	323	16	1	2/2
3	1200	400	16	1	2/2
4	968	366	16	1	1/2
5	476	322	16	4	1/2
6	476	322	16	1	1/2
7	476	322	16	1	1/2
8	968	362	16	1	1/2
9	968	80	16	1	2/2
10	968	77	38	1	2/2
11	571	480	16	4	2/2
12	1170	489	3	1	2/2
13	1170	489	3	1	2/2

