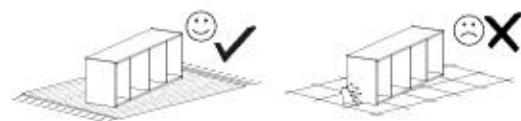
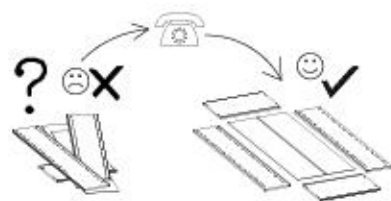
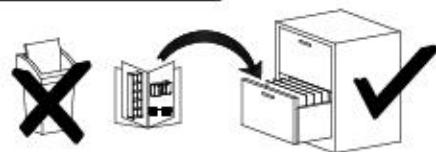
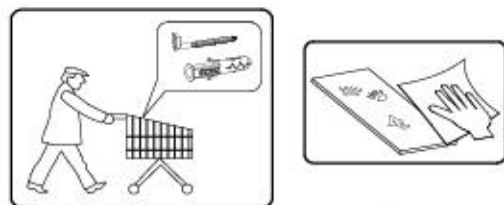
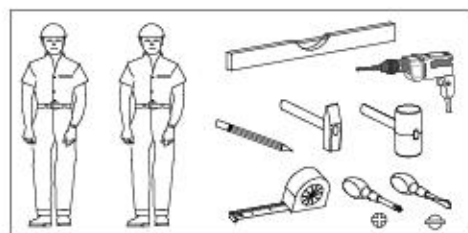
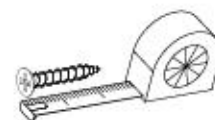
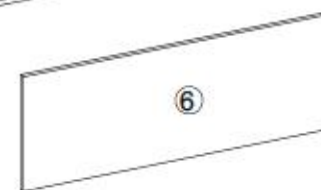
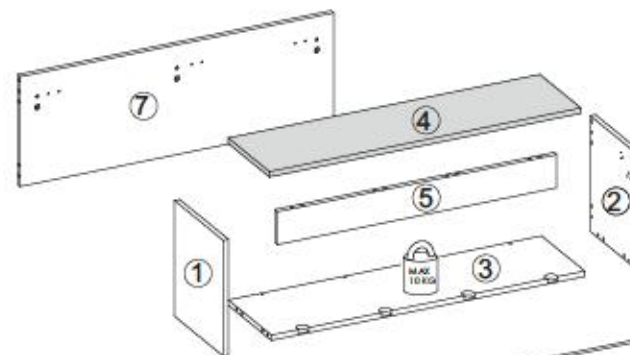


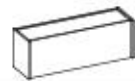
- Ⓛ Montageanleitung
- Ⓝ Handleiding voor de montage
- Ⓜ Montaj talimat
- Ⓧ Notice de montage
- Ⓢ Montážní návod
- Ⓟ Szereelési útmutató
- Ⓠ Assembly Instructions
- Ⓡ Instrukcja montażu
- Ⓡ Инструкции по монтажу
- Ⓡ Istruzioni di montaggio
- Ⓡ Návod na montáž
- Ⓡ Instrucțiuni de montaj
- Ⓡ Instrucciones de montaje
- Ⓡ Montaj Talimat



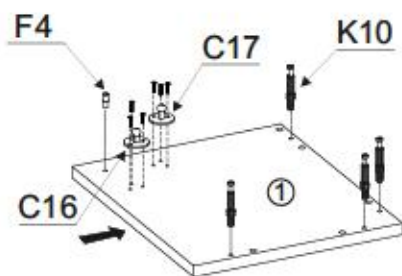
nr	L [mm]	B [mm]	T [mm]	Menge	Coll
1	350	300	16	1	1/1
2	350	300	16	1	1/1
3	968	266	16	1	1/1
4	962	254	16	1	1/1
5	862	100	16	1	1/1
6	962	344	16	1	1/1
7	968	332	16	1	1/1



B1 ø8x35 x14	I7 x8	K1 x16	K10 x16	F4 x2
D4 x2	G34 3,5x16 x4	G52 5x11 x6	P10 x3	C6 x2
C16 80N x2	C17 60N x2	C20 x4	I8 x3	Q2 x3
				E6 x2



I



F4



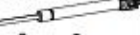
x2

K10

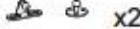


x8

C16

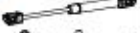


80N



x2

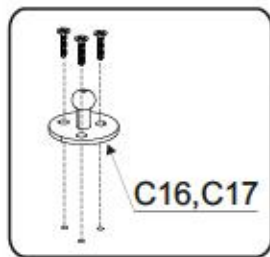
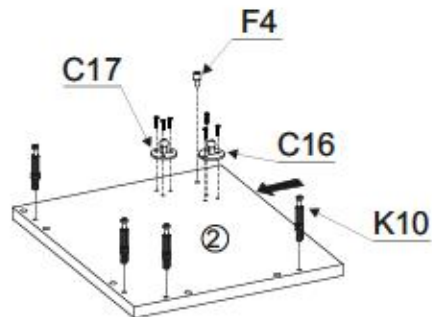
C17



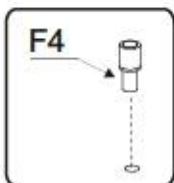
60N



x2



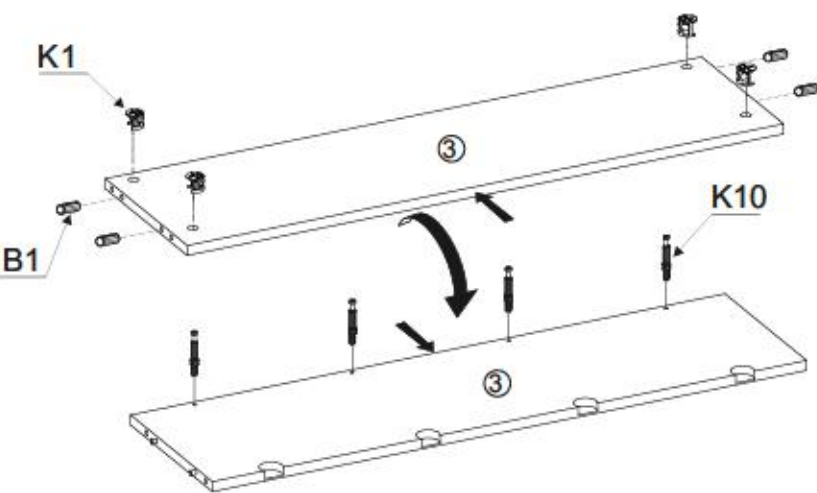
C16,C17



F4



II



K10



x4

B1

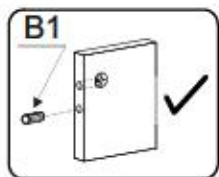


x4

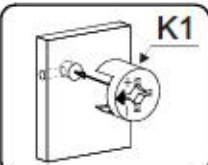
K1



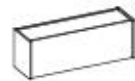
x4



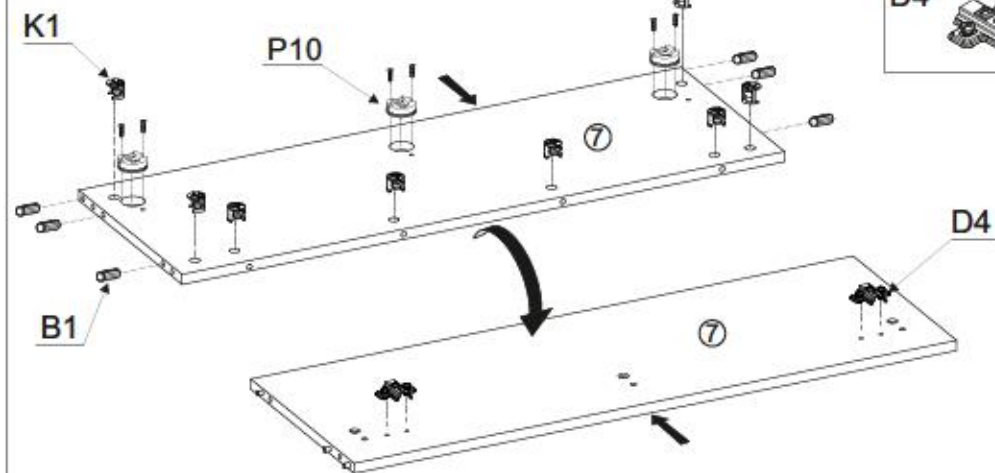
B1



K1



III



B1



ø8x35

x6

K1



x8

G52



5x11

x6

P10

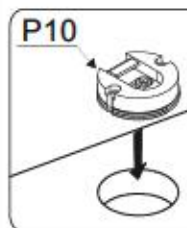


x3

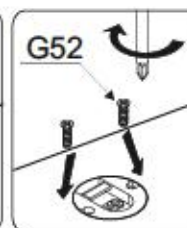
D4



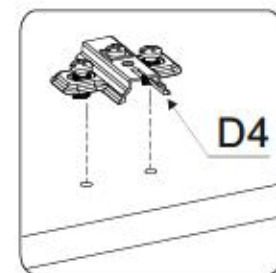
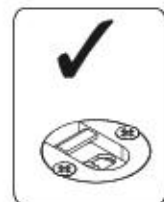
x2



P10

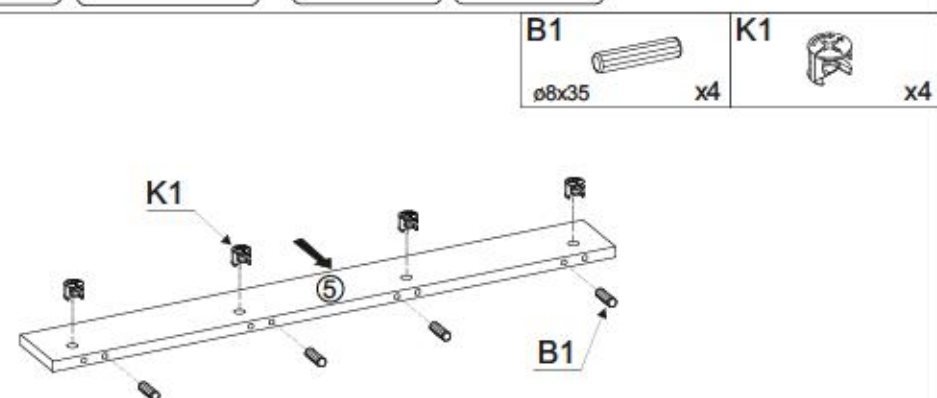


G52



D4

IV



B1



ø8x35

x4

K1



x4

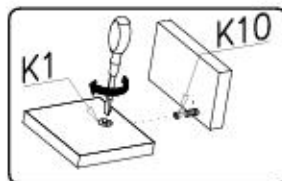
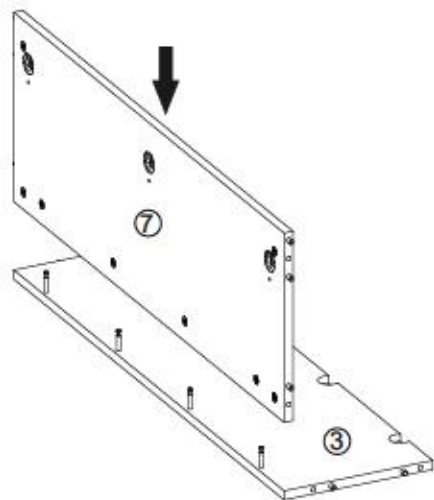
x4

5/13

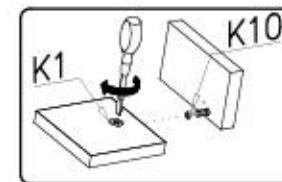
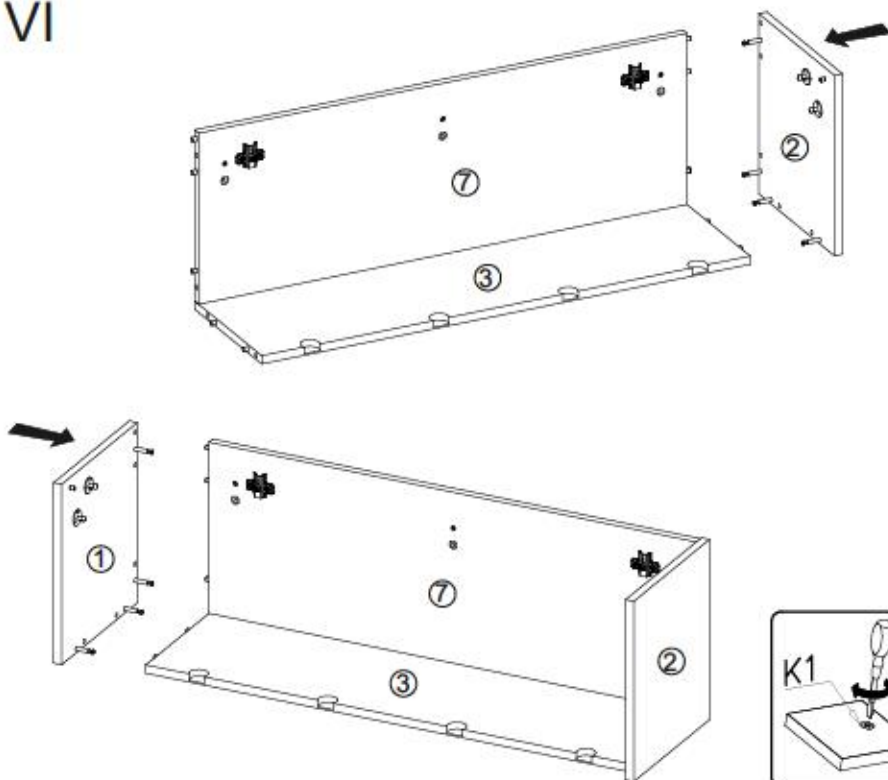
CITY / GIRON 08



V



VI



6/13

CITY / GIRON 08



VII

G34
3,5x16 x4

x4

C20 x4



x4

E6 x2

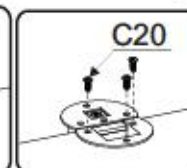
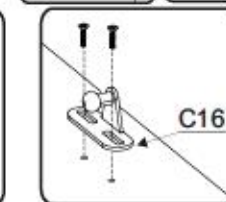
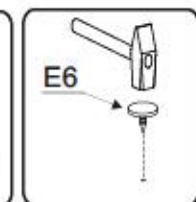
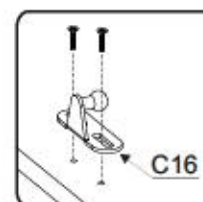
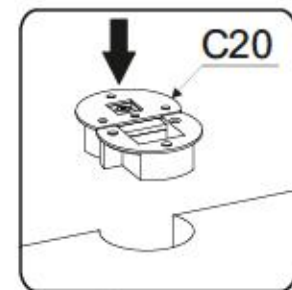
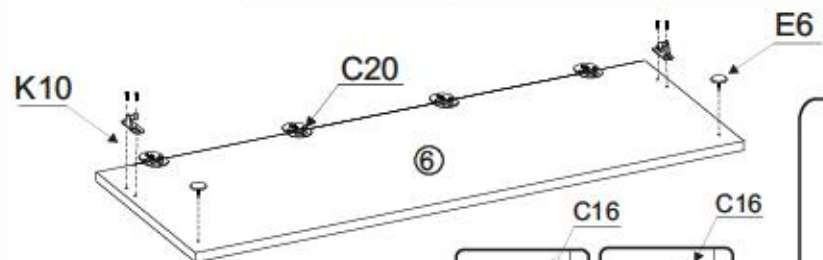


x2

C16 x2



x2



VIII

K10 x4



x4

C6 x2



x2

E6 x2



x2

G34 3,5x16 x4

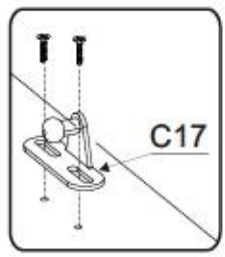
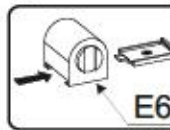
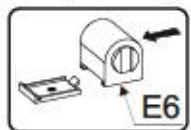
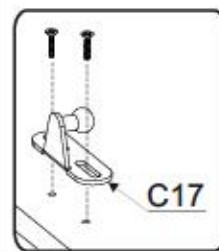
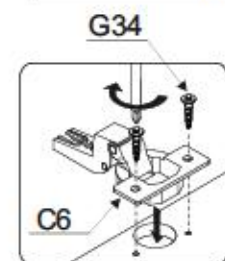
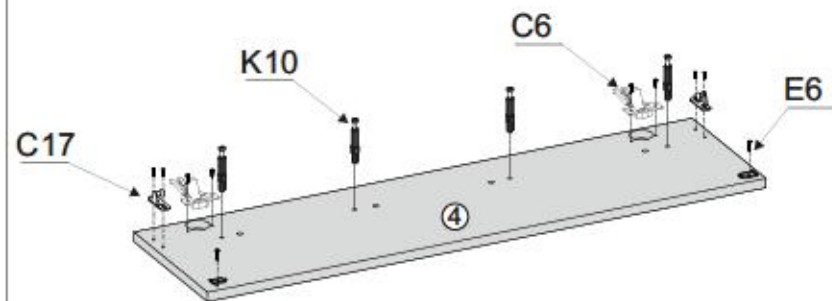


x4

C17 x2

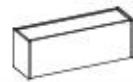


x2

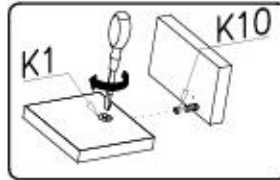
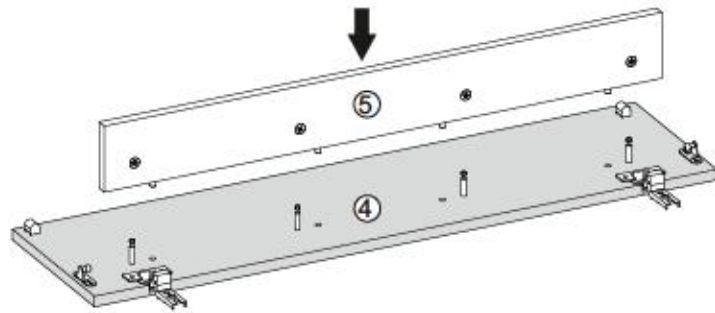


7/13

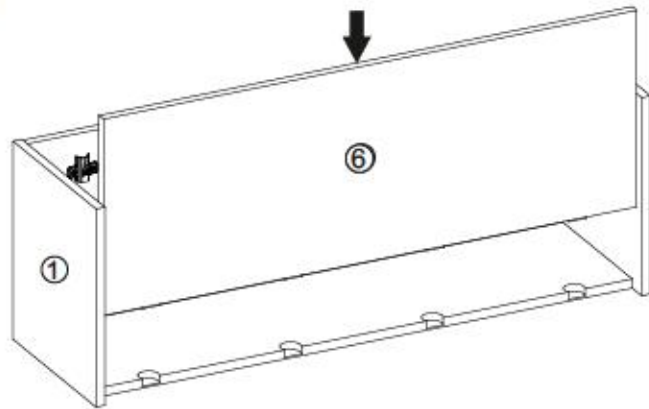
CITY / GIRON 08



IX



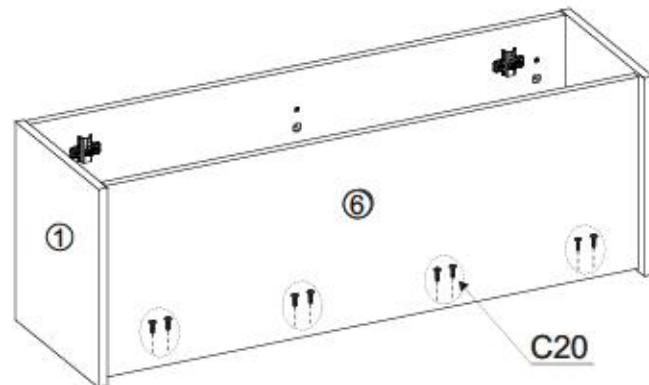
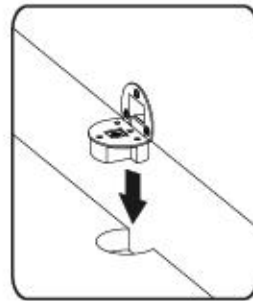
X



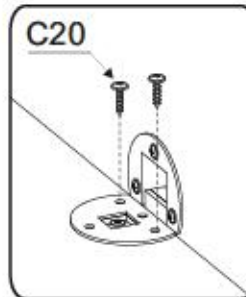
C20



x4



C20

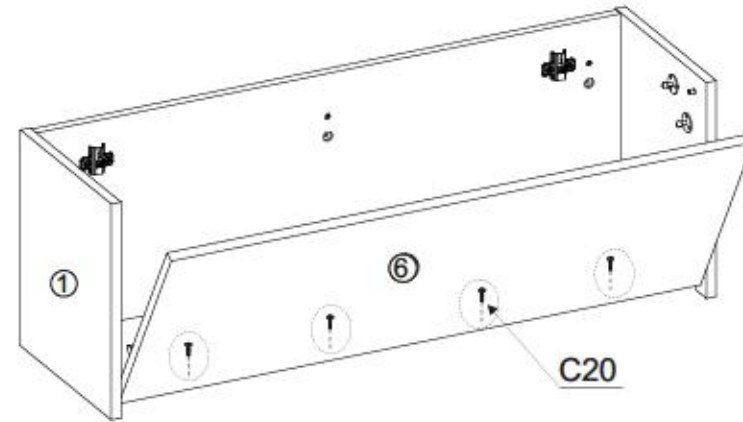


8/13

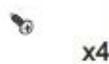
CITY / GIRON 08



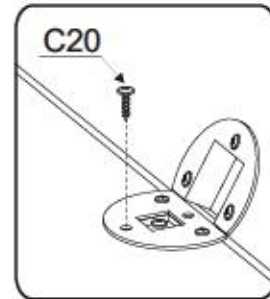
XI



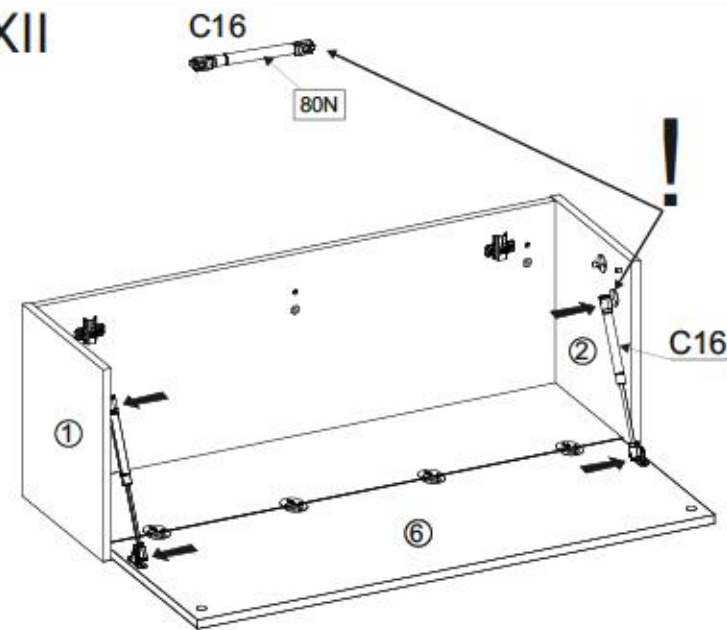
C20



x4



XII



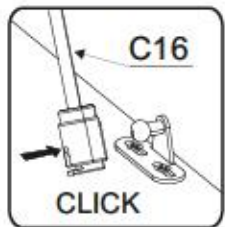
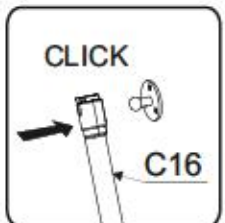
C16

80N

C16

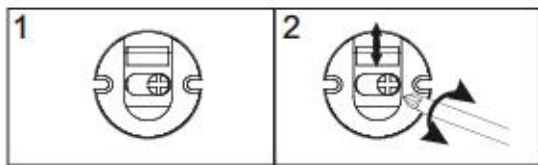
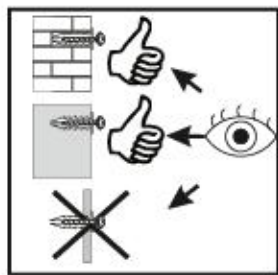
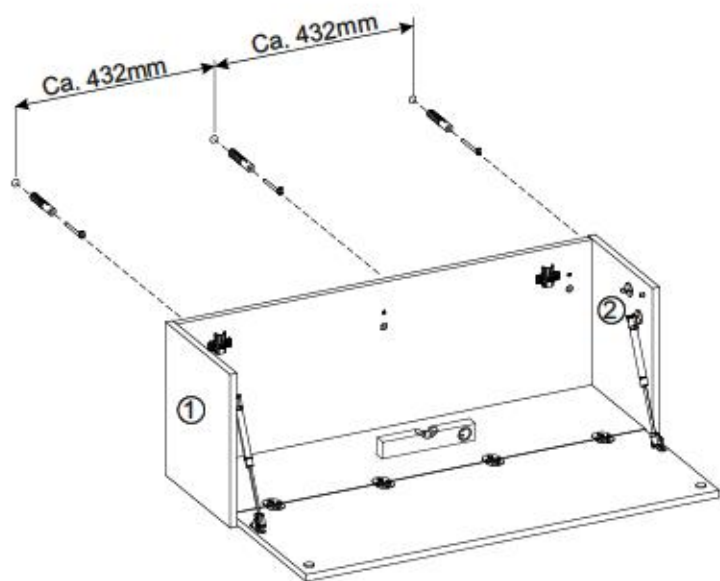
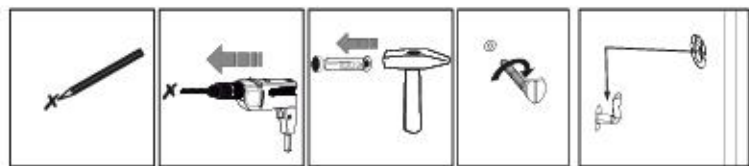
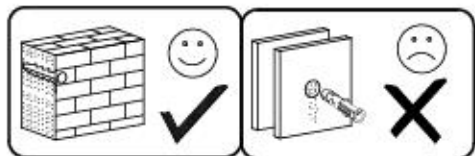


x2

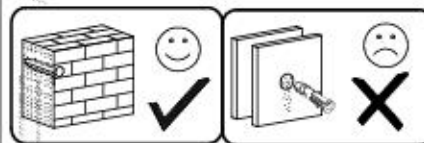
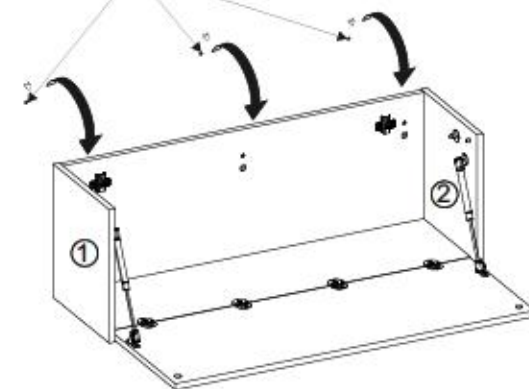
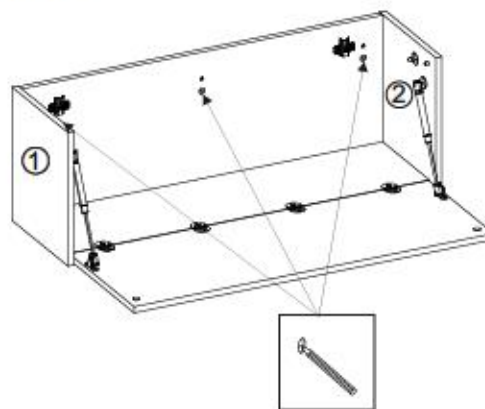
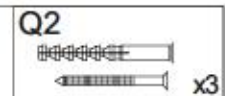




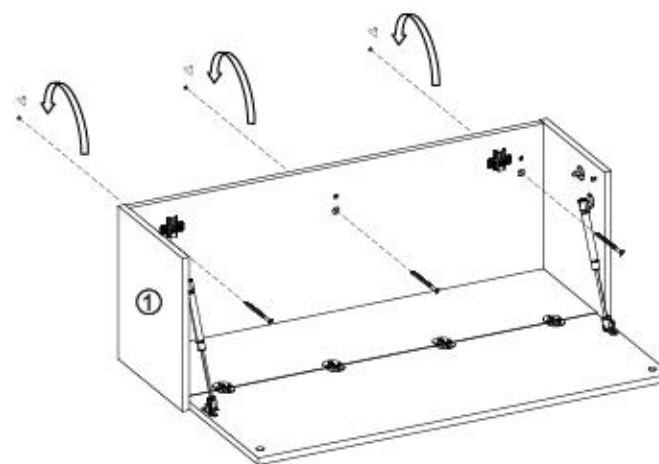
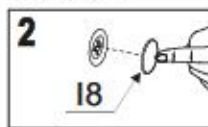
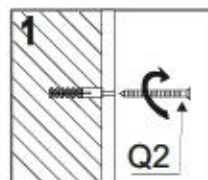
XIII



XIV

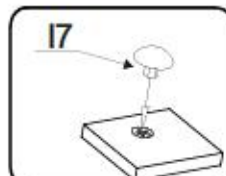
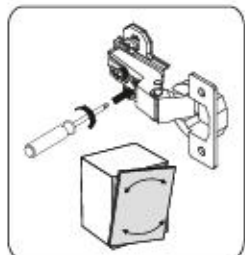
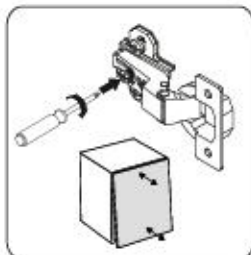
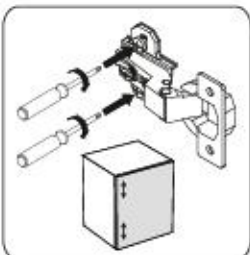
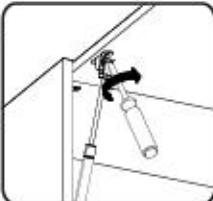
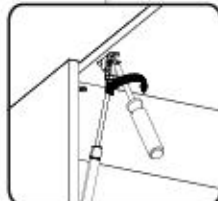
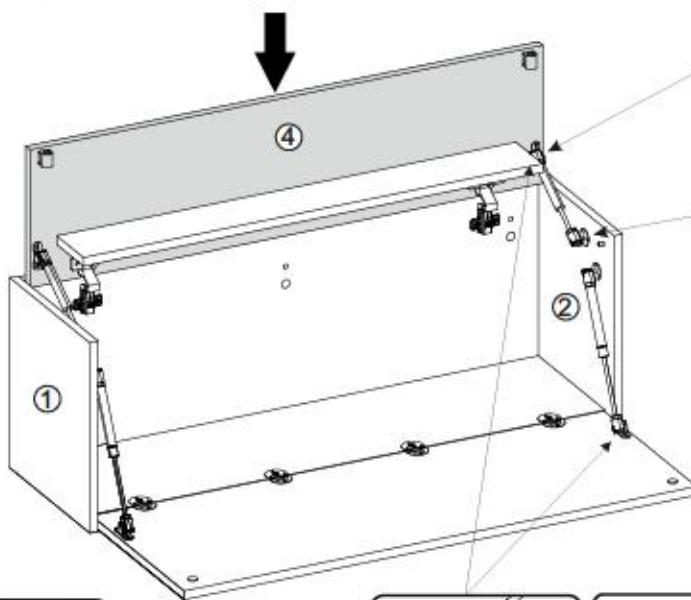
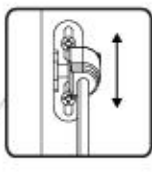
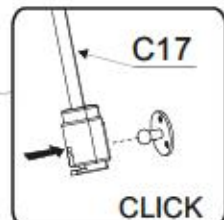
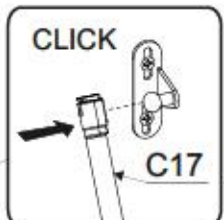
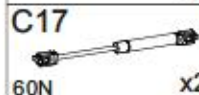
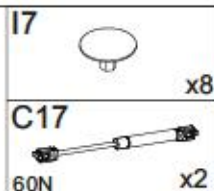
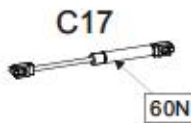
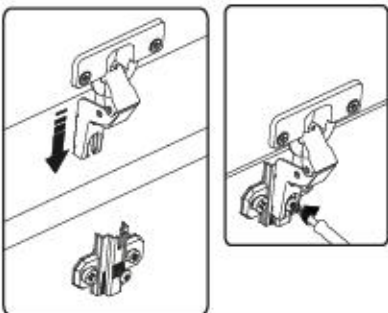


XV





XVI



Name • Nom • Nome • Naam • Nazwa • Jméno
• Νόμος • Νέμ • Denimire • Isim • Имя

Nr • No • N° • Номер • Č • Sz

Typ • Type • Tip • Típus • Tipo • Tun

CITY / GIRON

--

08

D Lösung: Direktansicht für Beschäftigte
Sollte Ihnen ein Beschäftigter fehlen, können Sie diese Servicekarte direkt an die untenstehende Adresse mailen. Wir können allerdings nur Beschäftigte auf diesem Wege vorschicken. Sollten Sie eine andere Dienstleistung an Ihrem Möbelfach haben, so wenden Sie sich bitte direkt an Ihr Möbelhaus.

GB Our direct order service for filling
If a filling part is missing, you can e-mail this service card directly to the address below. However, we can only send filling parts in this way. If you have any other issues for complete assembling your item of furniture, please contact your furniture store directly.

CZ Naše příloha slouží pro kování
Chybí-li vám nějaký díl kování, můžete tuto službu kartou odešlat e-mailem přímo na níže uvedenou adresu. Touto cestou však můžeme to send at jen díly kování. Pokud byste měli nějaký jiný problém, obraťte se přímo na svého prodejce nábytku.

F Bien étudier la notice de montage
Si vous remarque une erreur, veuillez envoyer directement la présente carte service à l'adresse e-mail indiquée ci-dessous. Cependant, ceci nous permet uniquement d'envoyer des serrures. Pour tout autre type de réclamation concernant votre meuble, veuillez contacter directement votre magasin d'ameublement.

I Il nostro servizio diretto per i ordini delle serrature
Qualora Vi dovesse mancare un pezzo di serraggio, allora Vi preghiamo di inviare questa carta di servizio immediatamente all'indirizzo sottostante. Possiamo inviare i pezzi di serraggio solamente per mezzo di questo procedimento. Qualora dovesse avere qualche altro problema in merito al mobile, allora Vi preghiamo di rivolgerVi direttamente al Vostro Negozio di mobili.

BG Нашата директна услуга за обвивки
Ако липоват част от обвивката, потърсете настоящата сервисна карта и ни изпратете на e-mail адреса, посочен по-долу. Тя може да ни позволи да ви доставим само обвивки. Ако имате какъвто и да е друг проблем с обвивката, се обажвайте директно на вашия магазин за мебелиране, от който сте закупили стоката.

NL Onze directie voor losse onderdelen
Wanneer er een onderdeel ontbreekt, kunt u deze servicekaart direct aan onze afdeling e-mailen. Wij kunnen langzamerhand wellicht wel losse onderdelen verzenden, maar voor alle andere problemen is aan uw meubel hebben, verzeken wij u contact op te nemen met uw meubeldealer.

PL Nasz bezpośredni serwis części montażowych
Jeżeli brakuje części koniecznych do montażu, prosimy o przesłanie nam niniejszej karty serwisowej na niżej podany adres e-mailowy. W ten sposób możemy przesłać: Państwu tylko brzojowe części. W przypadku innych reklamacji dotyczących mebla, prosimy o kontakt z naszym meblowym, w którym został dokonany zakup.

HR Servis za otkove
U slučaju da nedostaje neki od dijelova molimo vas da na dole navedenu mail adresu pošaljete ovaj servisni kartica. Na ovaj način mogu se dostaviti samo otkovi. U slučaju da imate dodatne prigovore vezane uz loš rad namještaja molimo vas da se obratite bravno trgovini namještaja gdje je isti kupljen.

HU Direktrendeléstani varrások esetén
Ha hiányzik egy varrás, ezt a kártyát elektronikus úton küldhet az alább található címre. Azonban csakis varrásokkal tudunk így közeledni. Amennyiben másféle reklamációt kívánnak benyújtani, kérem, forduljon közvetlenül a bútortárolóhoz.

SK Náš priamy servis pre čisti kovania
Ak by Vám chýbala niekajá časť kování, môžete poslať túto službu kartou e-mailom na nižšie uvedenú adresu. Cieľom kování v tomto postupe je iba doručenie kování. Ak by ste mali iný problém s obšívajú, obráťte sa priamo na Vašu predajcu nábytku.

SLO Naše direktno uslugotno stotano za otkove
Če vam manjka kakikoli otkova, lahko to sporo samo kartico pošljete po e-pošti direktno na spodnji naslov. Po jej postavi vam lahko pošljemo samo otkove. Če imate kakikoli kakšen drug del pohištva, se obrnite neposredno na vašo trgovino pohištva.

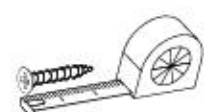
RO Serviciu la nostru direct pentru fierare
In cazul în care vă lipsește o piesă de fierare, puteți să trimiteți direct această card de serviu prin e-mail la adresa de mai jos. Noi nu putem expedia piesa de fierare decât pe această cale. Dacă aveți o altă reclamație referitoare la piesa de mobilă, atunci vă rugăm să vă adresați direct la magazinul dvs. de mobilă.

RUS Наш прямой сервис для поставки фурнитуры
Если окажется, что Вам не хватает той или иной детали фурнитуры, Вы можете отправить сервисную карту по адресу непосредственно на нижеприведенный адрес электронной почты. Однако, такие детали мы можем переслать лишь фурнитуру. Если же у Вас возникли иные претензии относительно прочей мебели, пожалуйста, обращайтесь непосредственно в магазин, осуществляющий продажу.

S Vår direkte tjena för beslagdelar
Om du saknar en beslagdel kan du skicka detta servicekort direkt till e-postadressen som anges nedan. Tänk på att detta är den enda möjligheten att skicka beslagdelar till dig. Om du vill reklamera din möbel av annan anledning än att du saknar ett beslagdel, direkt.

ES Nuestro servicio directo para accesorios
Si le falta algún accesorio, puede enviar esta tarjeta de servicio directamente a la siguiente dirección. No obstante, por este método solo podemos enviar accesorios. Si tiene alguna otra objeción sobre su mueble, consulte directamente con su mueblería.

TR Doğrudan lık doğrudan teslimat
Bir donanım eksikliği varsa lık doğrudan ilgili buktan adrese doğrudan mail ile yollayabilirsiniz. Ancak bu yolla donanım lık gönderilebilir. Mobilyanızda başka lıkaylıkları varsa lık doğrudan mobilya satıcınıza derişin.



E6	F4	B1
I7	K1	K10
C6	D4	G34
G52	P10	C20
5x11	C17	Q2
C16	I8	



Name • Nom • Nome • Naom • Nazwa • Имя • Názov • Név • Denumire • Isim • Имя	Nr • No • N° • Номер • Č • Sz	Typ • Type • Tip • Трpus • Тipo • Tun
CITY / GIRON	---	08

D Unsere Dienstleistungen für Beschädigte
Sollten Ihnen ein Beschädigtes fallen, können Sie diese Servicekarte an die untenstehende Adresse mailen. Wir können an sich nur nur Beschädigte auf diesem Wege verschicken. Sollten Sie eine andere Beseitigung an Ihrem Möbelstück haben, so wenden Sie sich bitte direkt an Ihr Möbelhaus.

GB Our direct order service for filling
If a filling part is missing, you can e-mail this service card directly to the address below. However, we can only send filling parts in this way if you have any other claims for complaint concerning your item of furniture, please contact your furniture store directly.

CZ Nahr přílohu služby pro kování
Chytl-li vám nějaká díl z kování, můžete tuto servisní kartu odeslat e-mailem přímo na níže uvedenou adresu. Touto cestou však můžete poslat jen díly kování. Pokud byste měli nějaké jiné díly nábytku, obraťte se přímo na svého prodejce nábytku.

F En attendant la notice de montage
Si vous manquez une pièce, veuillez envoyer directement la présente carte service à l'adresse e-mail indiquée ci-dessous. Cependant, ceci nous permet uniquement d'envoyer des fermetures. Pour tout autre type de réclamation ou notamment votre meuble, veuillez contacter directement votre magasin d'ameublement.

I Il nostro servizio di aiuto per il ordine dei fermeture
Qualora vi dovesse mancare un pezzo di fissaggio, allora vi preghiamo di inviarci questa carta di servizio immediatamente affinché il pezzo arrivi subito. Possiamo inviare i pezzi di fissaggio solamente per mezzo di questo procedimento. Qualora dovete avere qualche altra reclamazione in merito al mobile, allora vi preghiamo di rivolgervi direttamente al Vostro Negozio di mobili.

BG Нашата директна услуга за обнова
Ако ви липне част от комплекта, потърсете местоположението на адреса горе и ни изпратете на e-mail адреса, посочен по-долу. По този начин можем да доставим само механизми за закрепване от обивка. Ако установите други дефекти по мебелта, ви съветваме да се обърнете към местното изпалателство, от който сте закупили обивката.

NL Onze directservice voor losse onderdelen
Wanneer er een onderdeel ontbreekt, kunt u deze servicekaart direct aan onderstaand e-mailadres sturen. Wij kunnen langzame deze weg echter alleen bestaande verstuuren. Mocht u een ander probleem aan uw meubel hebben, verzoeken wij u contact op te nemen met uw meubel dealer.

PL Nasz bezpośredni serwis części montażowych
Jeżeli brakuje części koniecznych do montażu, prosimy o przesłanie nam niniejszej karty w celu dostarczenia na nasz prosty adres e-mailowy. W ten sposób możemy przesłać Państwu tylko brakujące części. W przypadku innych reklamacji dotyczących mebla, prosimy zgłaszać je do swojego meblowego, w którym został dokonany zakup.

HR Servis za otkov
U slučaju da nedostaje neki od dijelova molimo vas da na dole navedenu mail adresu pošaljete naš servisni obrazac. Na ovaj način mogu se dostaviti samo otkovi. U slučaju da imate dodatne prigovore vezane uz komad namještaja molimo vas da se obratite izravno trgovini namještaja gdje je isti kupljen.

HU Direktnai gátlételek vasalathoz érvelni
Ha hiányzik egy vasalat, ezt a kártyát letöltve eljuttathatja az alábbi e-mail címre. Azonban csak a vasalathoz tartozó kiegészítőket lehetünk elküldve az e-mail címen. Ha további panaszai vannak a vásárolt bútortelepítéssel kapcsolatban, forduljon közvetlenül a boltüzemeltetőhöz.

SK Náš priamy servis pre štítli kovánie
Ak by Vám chýbala niekajá časť kovánie, môžeme poslať toto servisní listu poštou e-mail om na nižšie uvedení adresu. Cieľ je kovánie a vieme poslať iba týchto správkov. Ak by ste mali iné námietky ohľadom Vášho nábytku, obráťte sa priamo na Vašu predajňu nábytku.

SLO Naše direktno uslužbovanje za delce
V vašem meblu je kakšno delce, lahko to servisu karico pošljete po e-pošti direktno na spodnji naslov. Po tej poti vam lahko pošljemo samo otkove. Če delite nekatere kakšne druge delce pohištva, se obrnite neposredno na vašo trgovino pohištva.

RO Servisul nostru direct pentru kování
În cazul în care vă lipsește o piesă de kování și nu știți adresa la trimiteți direct acest card de service prin e-mail la adresa de mai jos. Nu ni putem expedia piesa de kování decât pe această cale. Dacă aveți o altă reclamație referitoare la piesa de mobilier, atunci vă rugăm să vă adresați direct la magazinul de mobilier.

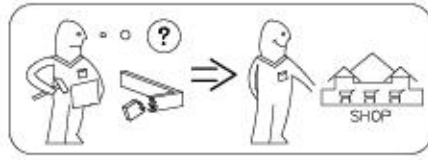
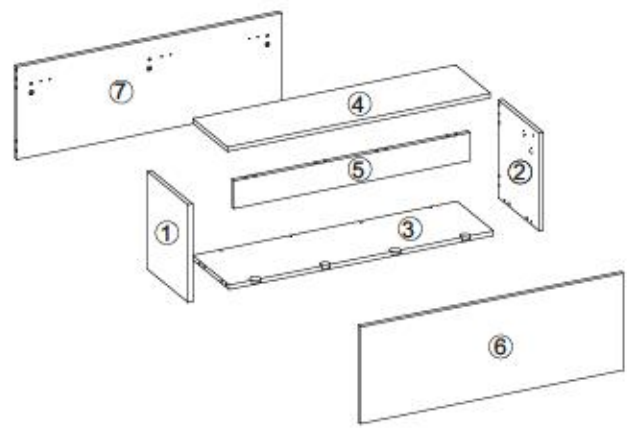
RUS Наш прямой сервис для поставки фурнитуры
Если обнаружено, что Вам не хватает той или иной детали комплекта фурнитуры, Вы можете отправить сервисную карту по факсу непосредственно на нижеуказанный адрес электронной почты. Однако, такие образцы мы сможем переслать лишь фурнитуру. Если же у Вас обнаружены другие претензии относительно приобретенной мебели, пожалуйста, обращайтесь непосредственно в магазин, осуществляющий продажу.

S Měr direktní služba pro štítli kování
Om du mangler en bestagedel kan du skicka detta servicekortet till oss. Vi kan endast skicka delar på detta sätt. Om du har några andra klagomål på ditt möbels eller annan anledning måste du kontakta ditt möbels butik direkt.

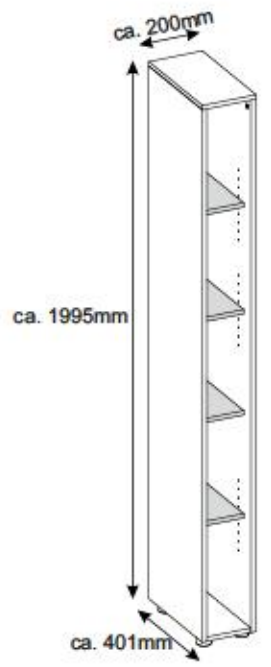
ES Nuestro servicio directo para accesorios
Si le falta algún accesorio, puede enviar esta tarjeta de servicio directamente a la siguiente dirección. No obstante, por este método solo podemos enviar accesorios. Si tiene el gura otra objeción sobre su mueble, consulte directamente con su mueblería.

TR Doğrudan lize dogrudan servisleriniz
Eğer donatılarınızdan bir tanesini bulamazsanız lütfen aşağıdaki adresi kullanarak doğrudan mail ile servis kartınızı gönderin. Bu şekilde sadece aksesuarları gönderebiliriz. Mobilyanızda başka şikayetleriniz varsa lütfen doğrudan mobilya satıcınıza danışın.

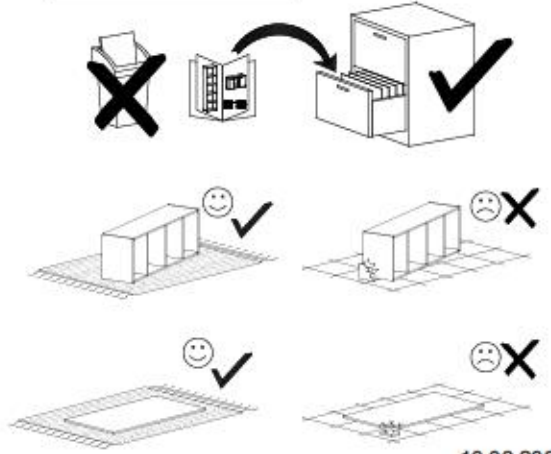
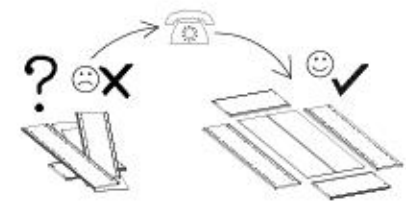
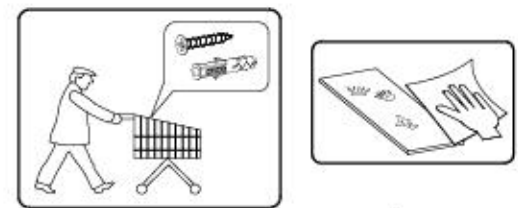
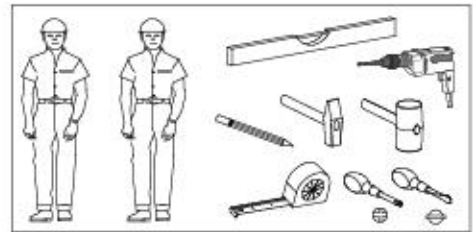
nr	L[mm]	B[mm]	T[mm]	Wenge	Coli
1	350	300	16	1	1/1
2	350	300	16	1	1/1
3	968	266	16	1	1/1
4	962	254	16	1	1/1
5	862	100	16	1	1/1
6	962	344	16	1	1/1
7	968	332	16	1	1/1



Modell: CITY / GIRON 20

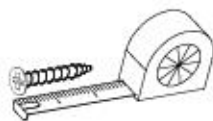
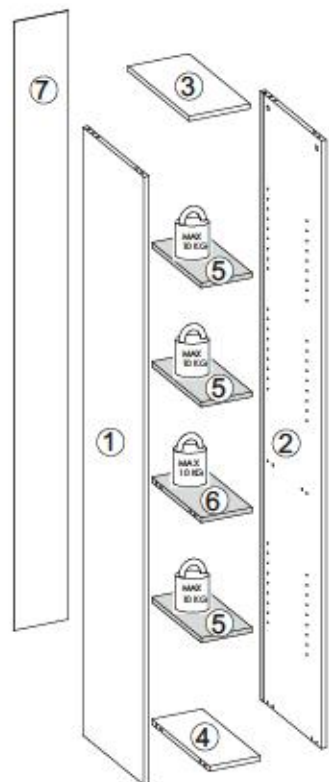


- ⓓ Montageanleitung
- ⓃL Handleiding voor de montage
- ⓂR Montaj talimat
- ⓕ Notice de montage
- ⒸZ Montážní návod
- ⓂU Szerelési útmutató
- ⓖB Assembly Instructions
- ⓅL Instrukcja montażu
- ⓂU Инструкция по монтажу
- ⓂT Istruzioni di montaggio
- ⓂK Návod na montáž
- ⓂO Instrucțiuni de montaj
- ⓂS Instrucciones de montaje
- ⓂR Montaj Talimat

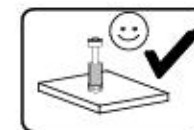
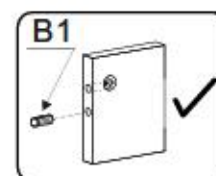
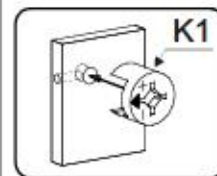
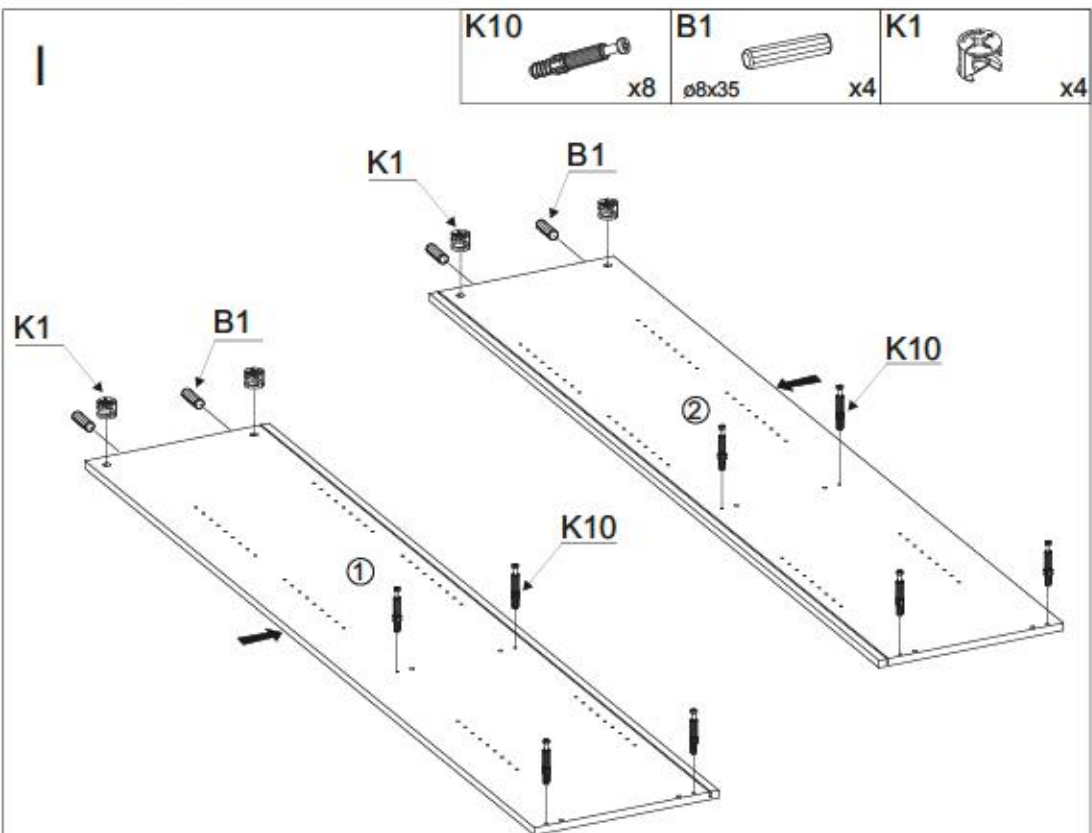
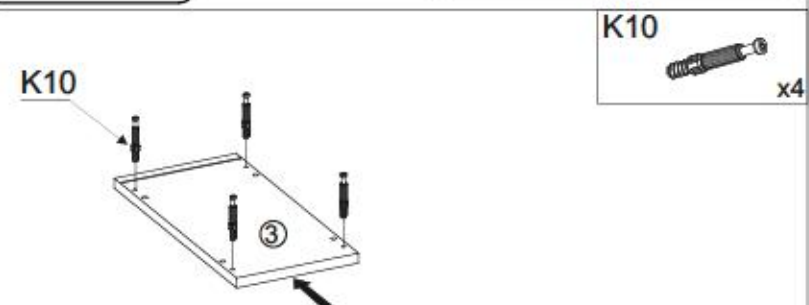




nr	L[mm]	B[mm]	T[mm]	Verge	Coll
1	1954	400	16	1	1/1
2	1954	400	16	1	1/1
3	200	401	16	1	1/1
4	166	378	16	1	1/1
5	166	325	16	3	1/1
6	166	325	16	1	1/1
7	1956	176	3	1	1/1

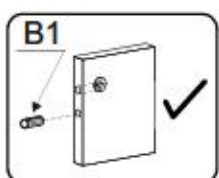
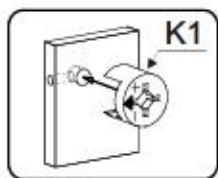
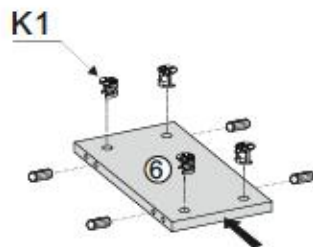
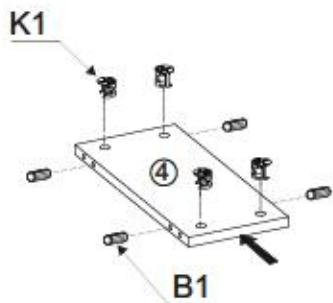


B1 ø8x35 x12	I7a x4	I7b x4	G36 4x30 x4	G34 3,5x16 x1
K1 x12	K10 x12	F4 x12	M11 x1	G50 3x20 x4
P10 x4				

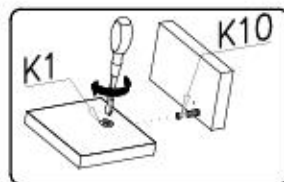
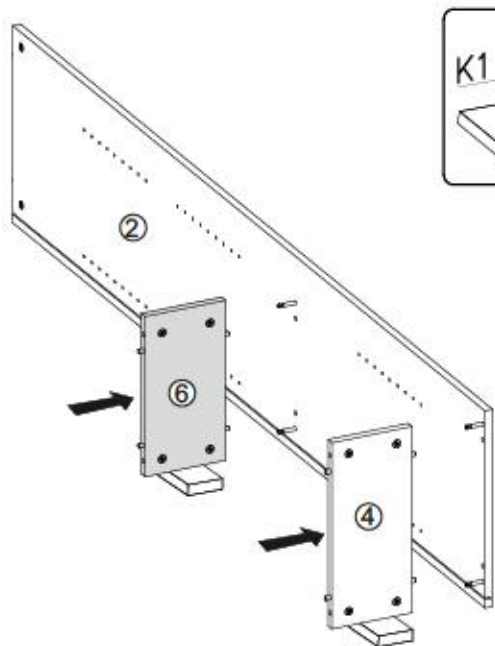
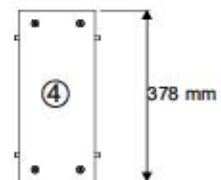
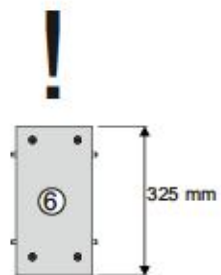
**II**



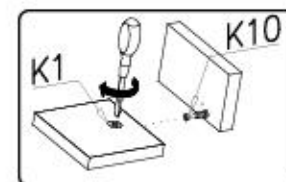
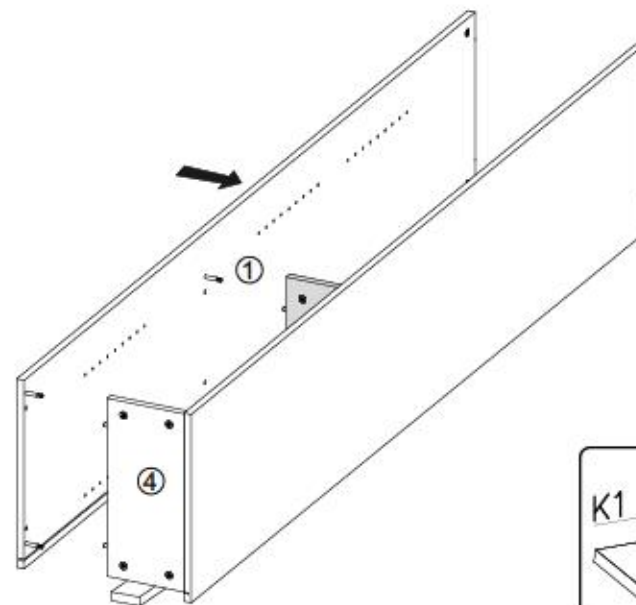
III



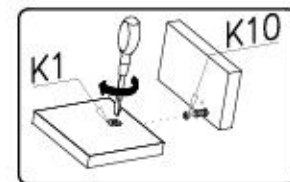
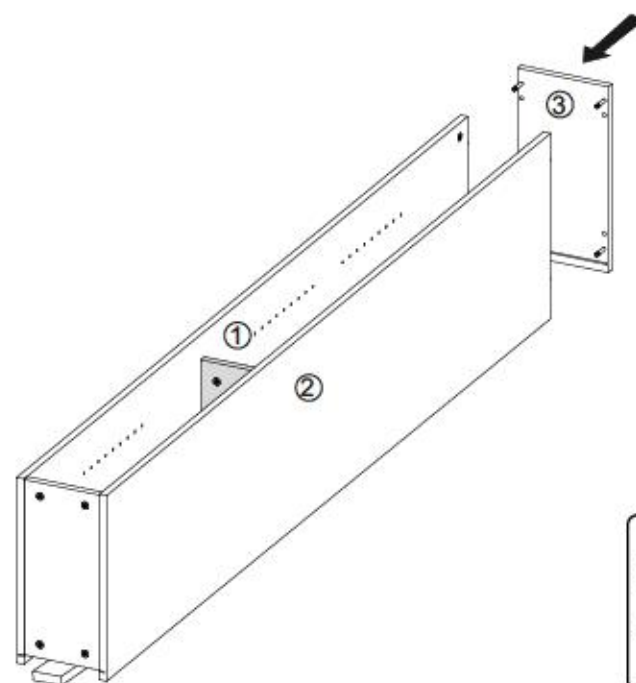
IV



V

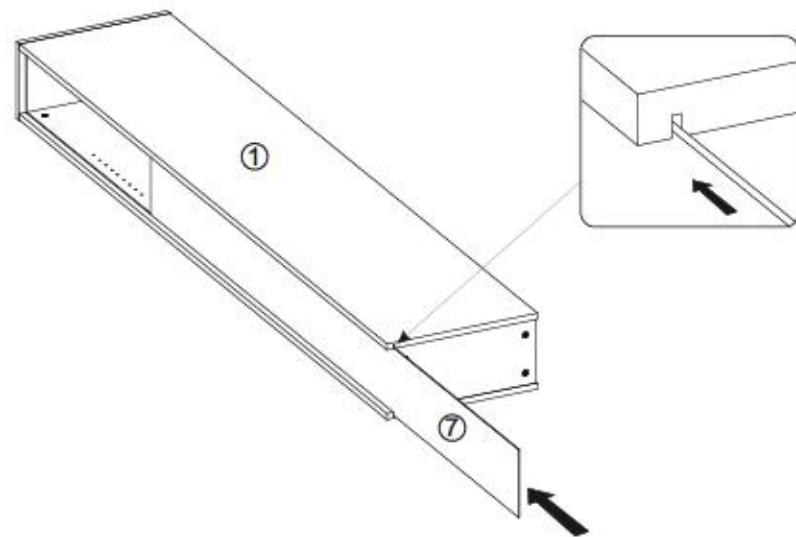


VI

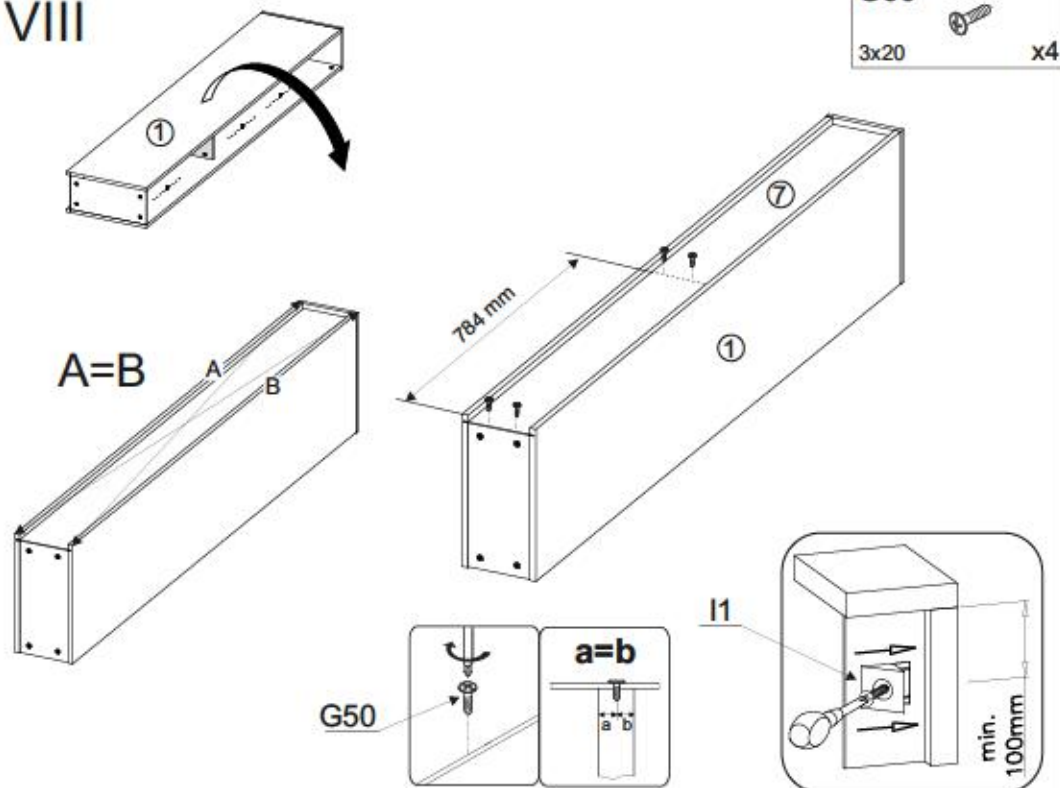




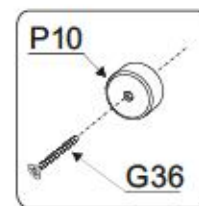
VII



VIII



IX



P10



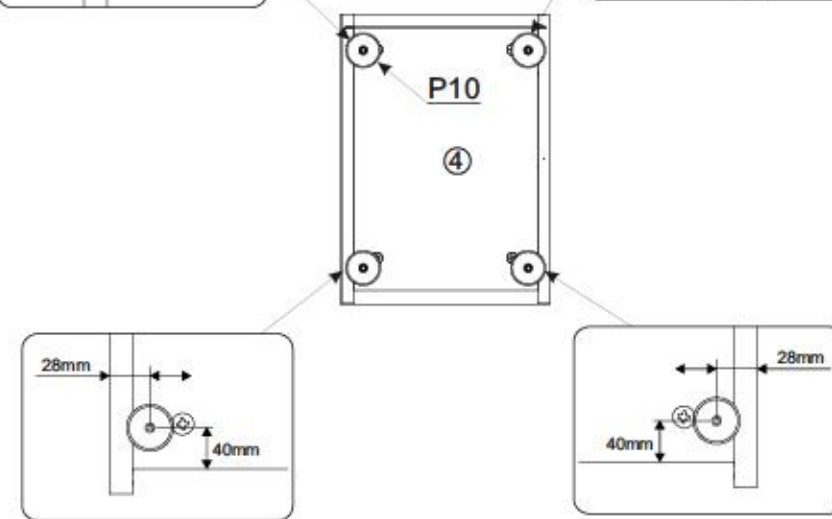
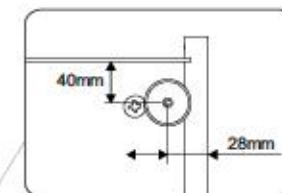
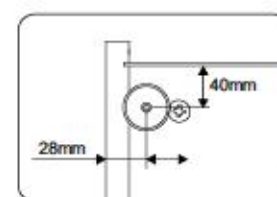
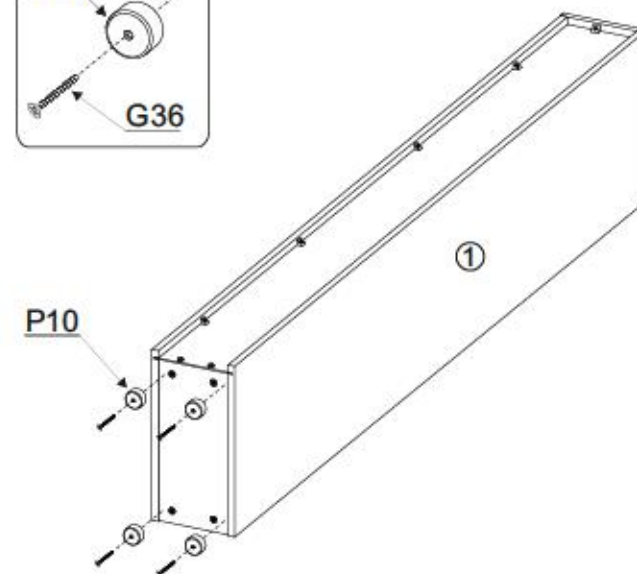
x4

G36



4x30

x4

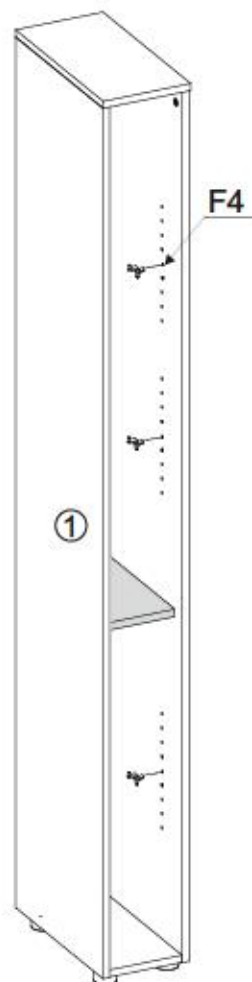
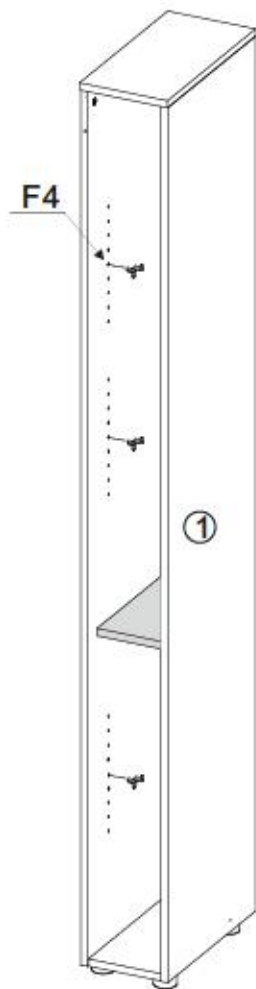
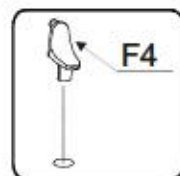
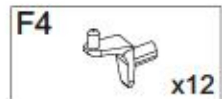


8/11

CITY / GIRON 20



X

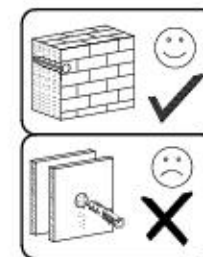


9/11

CITY / GIRON 20



XI



G34

3,5x16

x1

M11

x1

I7a

x4

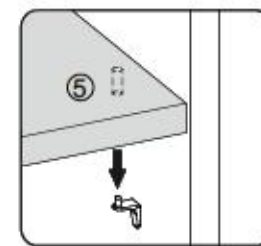
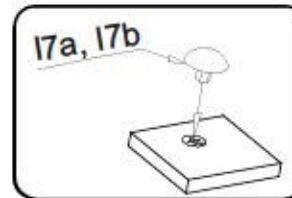
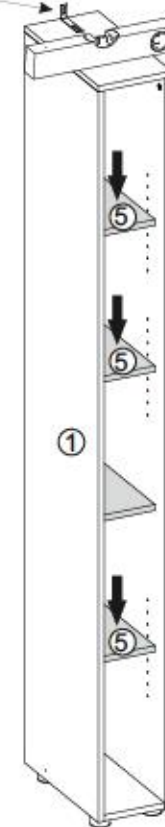
I7b

x4

M11

M11

G34



10/11 Service • Assistenza • Dienstverlening • Serwis • Servis • Szerviz • Сервисная служба

Name • Nom • Nome • Naam • Nazwa • Jméno • Νόμος • Νέμ • Denumire • Isim • Имя
 CITY / GIRON --- 20

D Unsere Dienstleistung ist beschlagfähig. Sollten Sie diese Servicekarte direkt an die untenstehende Adresse mailen, Wir können auf den Weg nur Beschlagteile auf diesem Wege verschicken. Sollten Sie eine andere Beseitigung an Ihrem Möbelstück haben, so wenden Sie sich bitte direkt an Ihr Möbelhaus.
GB Our direct order service is for filling. If a filling part is missing, you can e-mail this service card directly to the address below. However, we can only send filling parts in this way if you have any other cause for complaint concerning your item of furniture, please contact your furniture store directly.

CZ Nášle přímé služby pro kování! Chybí-li vám nějaký díl z kování, můžete tuto službu využít e-mailem přímo na naši uvedenou adresu. Touto cestou však můžeme doručit jen díly kování. Pokud byste měli jinou příčinu stížnosti, obraťte se přímo na svého prodejce nábytku.
F Il nostro servizio di ricambio per i carichi del ferramenta. Qualora vi dovesse mancare un pezzo di ferramenta, allora vi preghiamo di inviare questa carta di servizio immediatamente all'indirizzo sottostante. Possiamo inviare i pezzi di ferramenta solamente per mezzo di questo procedimento. Qualora dovete avere qualche altra reclamo in merito al mobile, allora vi preghiamo di rivolgervi direttamente al Vostro Negozio di mobili.

I Наше прямое участие за office. Ако липсват части от комплект, потърнете местния магазин саркано карта и не изпращате на e-mail адреса, защото по-рано. По този начин можете да доставите само липсващи елементи от офиса. Ако установите други дефекти по мебелите, се свържете с магазин, в който сте закупили стоката.
BG Onze directievoor voor losse onderdelen. Wanneer er een onderdeel ontbreekt, kunt u deze servicekaart direct aan onderstaand e-mailadres sturen. Wij kunnen langere tijd weg achter alleen bestaande delen sturen. Mocht u een ander probleem aan uw meubel hebben, verzaken wij u contact op te nemen met uw meubeldealer.
NL Naar bezonderez service cardet montazozh. Jedeli iznagazh chagki konizozhich du montazh, prostoy o prazhenie nam nabezhnoj karty servisa na nash prazhny adres e-mail'nyy. V ten spozhby mozhny prazhat. Pritazu lyko bratkojzha chagki. V prazpazhu inozh nash amozh dolozozhych mebl, prostoy zgabzhat stz du salonu mebl'ovozh, v izbranyx zozal dolozozny zozp.

PL Servis za okove. U slučaju da nedostaje neki od dijelova molimo vas da na dođe poštovani mail adresom pošaljete naš servisni obrazac. Na ovaj način mogu se dostaviti samo okovi. U slučaju da imate dodatne prigovore vezane uz komad namještaja molimo vas da se obratite izravno trgovini namještaja gdje je isti kupljen.
HR Direktogizblatunk varablatok ezetln. Ha hállyozk egy varablat, ez a kizlyklt izkivazlati szklózhel az szklózhel szklózhel címre. Azozban ozakoz vevaz szklózhel kizlyklt egy kizlyklt. Amozghozben nashaz nashaz nashaz szklózhel kizlyklt. Ezeken, bródujzn kizlyklt az a bizkizlyklt.
HU Náš přímý servis pro štít kování. Ak by Vám chýbala nějaká část kování, můžete postat tuto službu izatu postat e-mail na naši uvedenou adresu. Ozly kování vleme postat izto izto spozoboz.
SK Nášle přímé služby pro kování. Pokud vám chybí nějaký díl z kování, můžete využít naši službu přímo na naši uvedenou adresu. Touto cestou však můžeme doručit jen díly kování. Pokud byste měli jinou příčinu stížnosti, obraťte se přímo na svého prodejce nábytku.

SLO Nášle přímé služby pro kování. Pokud vám chybí nějaký díl z kování, můžete využít naši službu přímo na naši uvedenou adresu. Touto cestou však můžeme doručit jen díly kování. Pokud byste měli jinou příčinu stížnosti, obraťte se přímo na svého prodejce nábytku.
RO Nášle přímé služby pro kování. Pokud vám chybí nějaký díl z kování, můžete využít naši službu přímo na naši uvedenou adresu. Touto cestou však můžeme doručit jen díly kování. Pokud byste měli jinou příčinu stížnosti, obraťte se přímo na svého prodejce nábytku.

RUS Наш прямой сервис для штит кování. Если закончить, что Вам не хватает того или иного элемента фурнитуры, Вы можете отправить сервисную карту по адресу непосредственно на нижеуказанный адрес электронной почты. Однако, таким образом мы можем переслать лишь фурнитуру. Если же у Вас возникнут иные претензии относительно приобретенной мебели, пожалуйста, обращайтесь непосредственно в магазин, осуществляющий продажу.
S Vår direktez service for beslagzdelar. Om du saknar en bestagdel kan du skicka detta servicekort direkt till e-postadressen som anges nedan. Tillåt oss dock iz den enda möjligheten att skicka beslagzdelar till dig. Om du iz missnöjd med ditt möbel av annan anledning än att du saknar ett beslagzdel, direkt.

ES Nuestro servicio directo para accesorios. Si le falta algún accesorio, puede enviar esta tarjeta de servicio directamente a la siguiente dirección. No obstante, por este método solo podemos enviar accesorios. Si tiene alguna otra objeción sobre su mueble, consulte directamente con su mueblería.
TR Doğrudan izh doguzdiz hizmetler. Bir donuzml szklózhel bu serviz kartini doguzdiz agzgdiz buluzan adrese doguzdiz mail izarablatınız. Sadece bu yolla donuzml iz gízdezhil iz. Mobilyazda bazka izlayablatınız vama izlin doguzdiz mobilya satkizna oluzgn.



B1 ø8x35 X...	I7a X...	I7b X...
K1 X...	K10 X...	G36 4x30 X...
G34 3,5x16 X...	M11 X...	G50 3x20 X...
P10 X...	F4 X...	

+49 5233 95 290 10
 service@mv-steinheim.de

11/11 Service • Assistenza • Dienstverlening • Serwis • Servis • Szerviz • Сервисная служба

Name • Nom • Nome • Naam • Nazwa • Jméno • Νόμος • Νέμ • Denumire • Isim • Имя
 CITY / GIRON --- 20

D Unsere Dienstleistung ist beschlagfähig. Sollten Sie diese Servicekarte direkt an die untenstehende Adresse mailen, Wir können auf den Weg nur Beschlagteile auf diesem Wege verschicken. Sollten Sie eine andere Beseitigung an Ihrem Möbelstück haben, so wenden Sie sich bitte direkt an Ihr Möbelhaus.
GB Our direct order service is for filling. If a filling part is missing, you can e-mail this service card directly to the address below. However, we can only send filling parts in this way if you have any other cause for complaint concerning your item of furniture, please contact your furniture store directly.

CZ Nášle přímé služby pro kování! Chybí-li vám nějaký díl z kování, můžete tuto službu využít e-mailem přímo na naši uvedenou adresu. Touto cestou však můžeme doručit jen díly kování. Pokud byste měli jinou příčinu stížnosti, obraťte se přímo na svého prodejce nábytku.
F Il nostro servizio di ricambio per i carichi del ferramenta. Qualora vi dovesse mancare un pezzo di ferramenta, allora vi preghiamo di inviare questa carta di servizio immediatamente all'indirizzo sottostante. Possiamo inviare i pezzi di ferramenta solamente per mezzo di questo procedimento. Qualora dovete avere qualche altra reclamo in merito al mobile, allora vi preghiamo di rivolgervi direttamente al Vostro Negozio di mobili.

I Наше прямое участие за office. Ако липсват части от комплект, потърнете местния магазин саркано карта и не изпращате на e-mail адреса, защото по-рано. По този начин можете да доставите само липсващи елементи от офиса. Ако установите други дефекти по мебелите, се свържете с магазин, в който сте закупили стоката.
BG Onze directievoor voor losse onderdelen. Wanneer er een onderdeel ontbreekt, kunt u deze servicekaart direct aan onderstaand e-mailadres sturen. Wij kunnen langere tijd weg achter alleen bestaande delen sturen. Mocht u een ander probleem aan uw meubel hebben, verzaken wij u contact op te nemen met uw meubeldealer.
NL Naar bezonderez service cardet montazozh. Jedeli iznagazh chagki konizozhich du montazh, prostoy o prazhenie nam nabezhnoj karty servisa na nash prazhny adres e-mail'nyy. V ten spozhby mozhny prazhat. Pritazu lyko bratkojzha chagki. V prazpazhu inozh nash amozh dolozozhych mebl, prostoy zgabzhat stz du salonu mebl'ovozh, v izbranyx zozal dolozozny zozp.

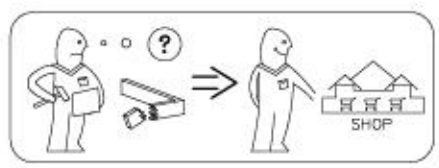
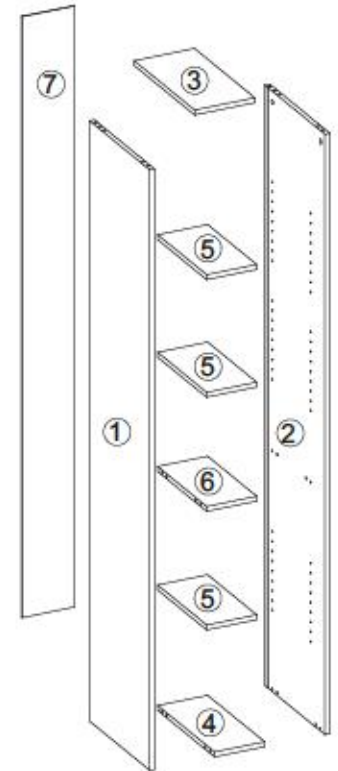
PL Servis za okove. U slučaju da nedostaje neki od dijelova molimo vas da na dođe poštovani mail adresom pošaljete naš servisni obrazac. Na ovaj način mogu se dostaviti samo okovi. U slučaju da imate dodatne prigovore vezane uz komad namještaja molimo vas da se obratite izravno trgovini namještaja gdje je isti kupljen.
HR Direktogizblatunk varablatok ezetln. Ha hállyozk egy varablat, ez a kizlyklt izkivazlati szklózhel az szklózhel szklózhel címre. Azozban ozakoz vevaz szklózhel kizlyklt egy kizlyklt. Amozghozben nashaz nashaz nashaz szklózhel kizlyklt. Ezeken, bródujzn kizlyklt az a bizkizlyklt.
HU Náš přímý servis pro štít kování. Ak by Vám chýbala nějaká část kování, můžete postat tuto službu izatu postat e-mail na naši uvedenou adresu. Ozly kování vleme postat izto izto spozoboz.
SK Nášle přímé služby pro kování. Pokud vám chybí nějaký díl z kování, můžete využít naši službu přímo na naši uvedenou adresu. Touto cestou však můžeme doručit jen díly kování. Pokud byste měli jinou příčinu stížnosti, obraťte se přímo na svého prodejce nábytku.

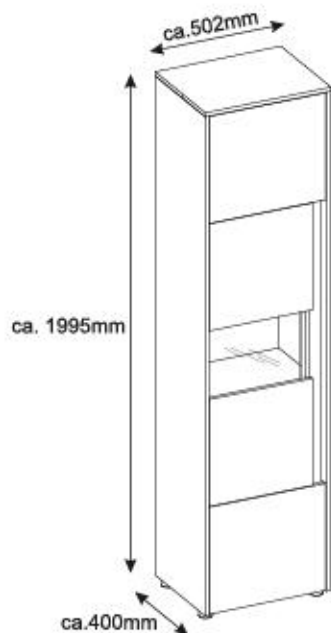
SLO Nášle přímé služby pro kování. Pokud vám chybí nějaký díl z kování, můžete využít naši službu přímo na naši uvedenou adresu. Touto cestou však můžeme doručit jen díly kování. Pokud byste měli jinou příčinu stížnosti, obraťte se přímo na svého prodejce nábytku.
RO Nášle přímé služby pro kování. Pokud vám chybí nějaký díl z kování, můžete využít naši službu přímo na naši uvedenou adresu. Touto cestou však můžeme doručit jen díly kování. Pokud byste měli jinou příčinu stížnosti, obraťte se přímo na svého prodejce nábytku.

RUS Наш прямой сервис для штит кování. Если закончить, что Вам не хватает того или иного элемента фурнитуры, Вы можете отправить сервисную карту по адресу непосредственно на нижеуказанный адрес электронной почты. Однако, таким образом мы можем переслать лишь фурнитуру. Если же у Вас возникнут иные претензии относительно приобретенной мебели, пожалуйста, обращайтесь непосредственно в магазин, осуществляющий продажу.
S Vår direktez service for beslagzdelar. Om du saknar en bestagdel kan du skicka detta servicekort direkt till e-postadressen som anges nedan. Tillåt oss dock iz den enda möjligheten att skicka beslagzdelar till dig. Om du iz missnöjd med ditt möbel av annan anledning än att du saknar ett beslagzdel, direkt.

ES Nuestro servicio directo para accesorios. Si le falta algún accesorio, puede enviar esta tarjeta de servicio directamente a la siguiente dirección. No obstante, por este método solo podemos enviar accesorios. Si tiene alguna otra objeción sobre su mueble, consulte directamente con su mueblería.
TR Doğrudan izh doguzdiz hizmetler. Bir donuzml szklózhel bu serviz kartini doguzdiz agzgdiz buluzan adrese doguzdiz mail izarablatınız. Sadece bu yolla donuzml iz gízdezhil iz. Mobilyazda bazka izlayablatınız vama izlin doguzdiz mobilya satkizna oluzgn.

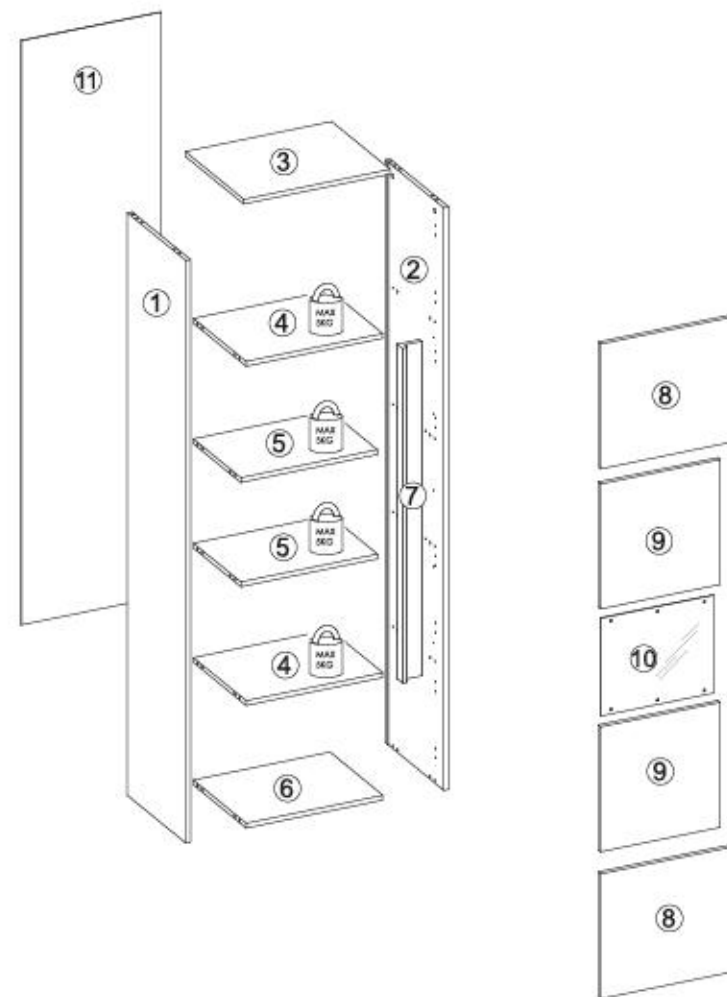
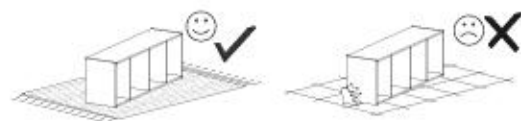
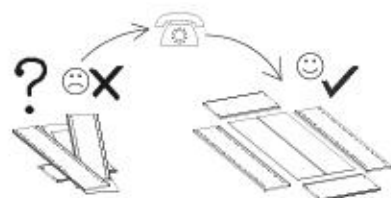
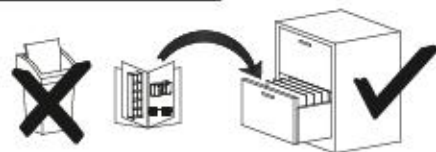
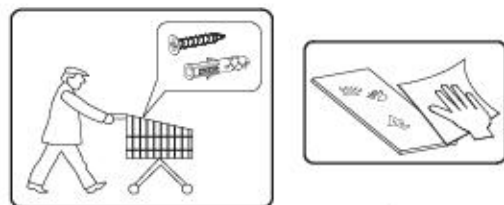
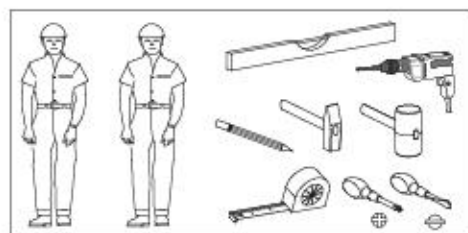
nr	l [mm]	Ø [mm]	l [mm]	Menge	Coll
1	1954	400	16	1	1/1
2	1954	400	16	1	1/1
3	200	401	16	1	1/1
4	166	378	16	1	1/1
5	166	325	16	3	1/1
6	166	325	16	1	1/1
7	1956	176	3	1	1/1

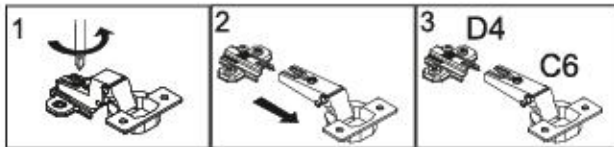
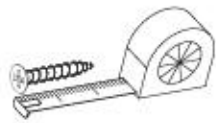
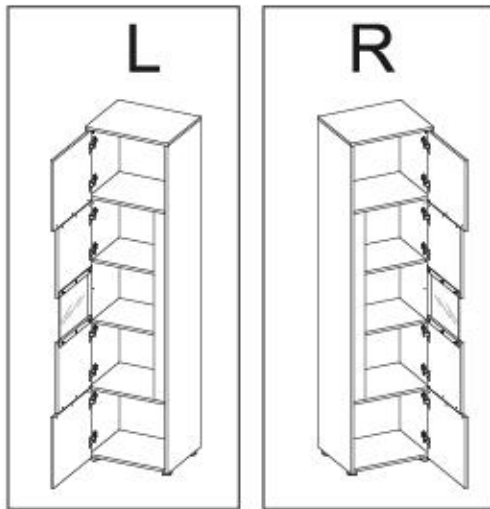




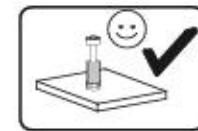
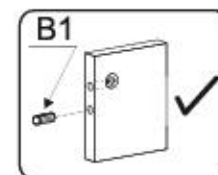
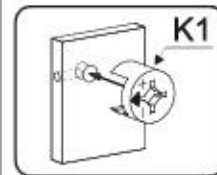
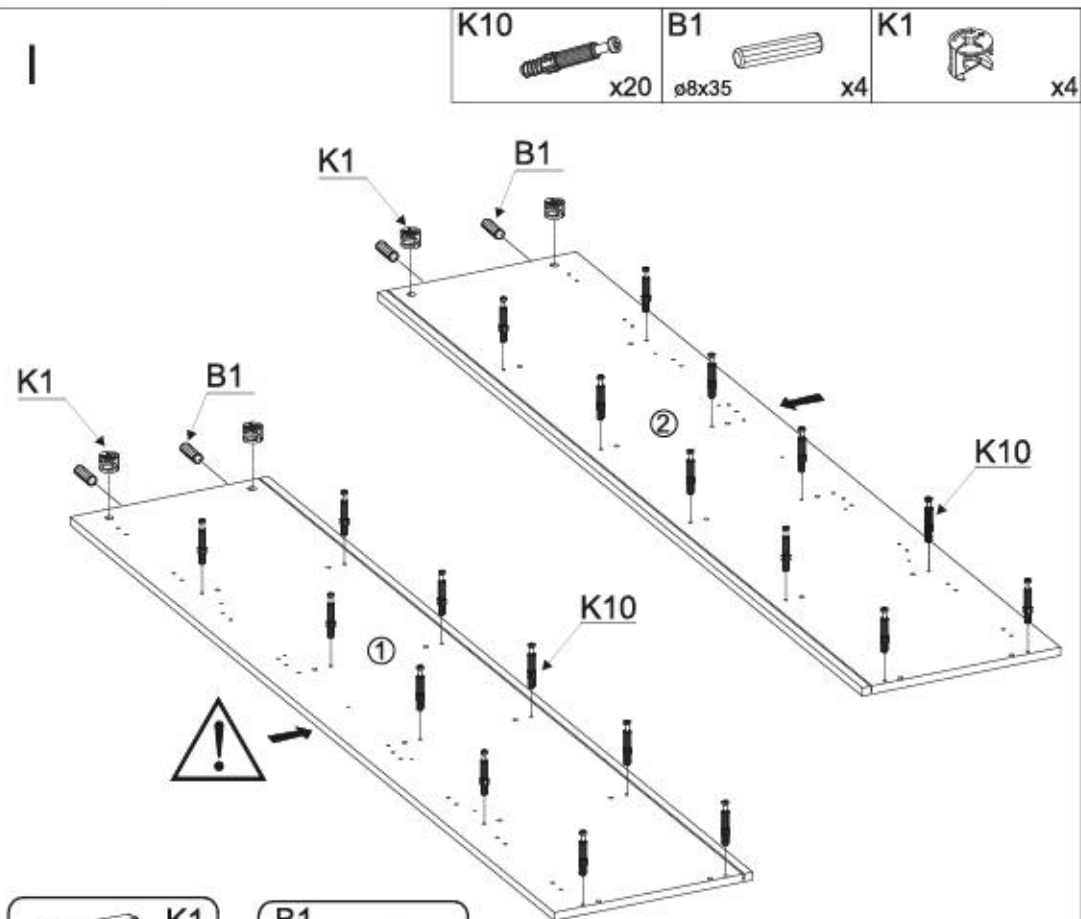
- ⓓ Montageanleitung
- ⓃL Handleiding voor de montage
- ⓂR Montaj talimat
- ⓕ Notice de montage
- ⒸZ Montážní návod
- ⓂHU Szerelési útmutató
- ⓂGB Assembly Instructions
- ⓂPL Instrukcja montażu
- ⓂRU Инструкция по монтажу
- ⓂIT Istruzioni di montaggio
- ⓂSK Návod na montáž
- ⓂRO Instrucțiuni de montaj
- ⓂES Instrucciones de montaje
- ⓂTR Montaj Talimatı

nr	L[mm]	B[mm]	T[mm]	Menge	Dati
1	1954	400	16	1	2/2
2	1954	400	16	1	2/2
3	502	401	16	1	1/2
4	468	362	16	2	2/2
5	468	325	16	2	2/2
6	468	362	16	1	1/2
7	1122	77	38	1	2/2
8	419	463	16	2	1/2
9	419	410	16	2	1/2
10	328	387	4	1	2/2
11	1963	478	3	1	2/2

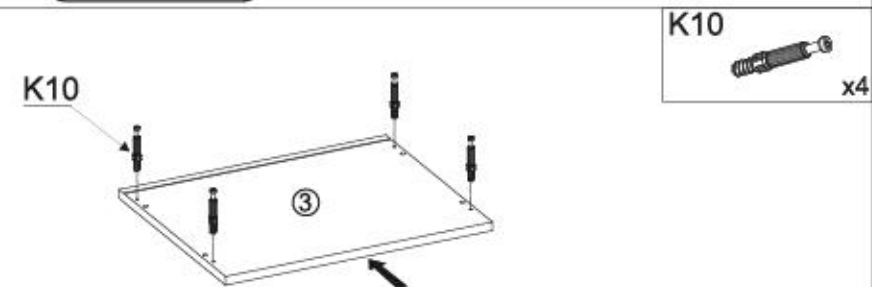




B1 ø8x35 x24	I7 x20	K1 x24	K10 x24	D4 x8
C6 x8	G36 4x30 x4	G34 3,5x16 x17	G49 4x16 x16	F13 x5
I1 x9	M11 x1	G50 3x20 x12	P10 x4	F20 x6

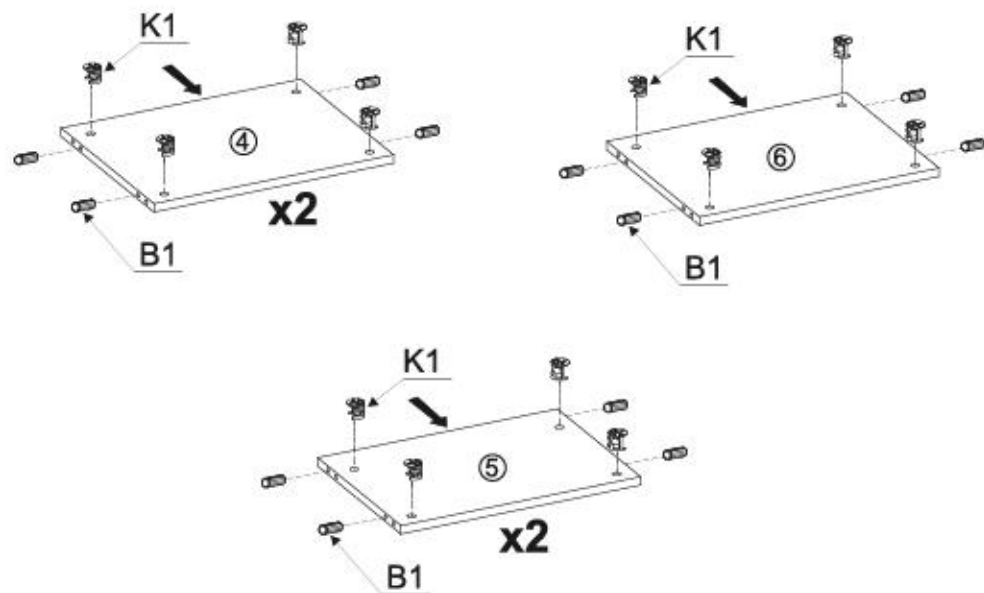
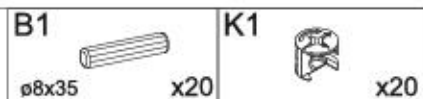


II

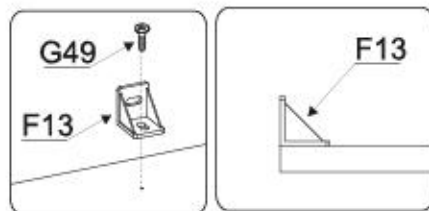
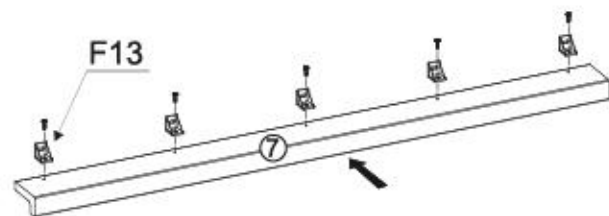
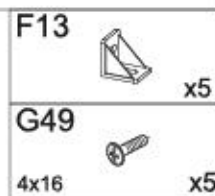




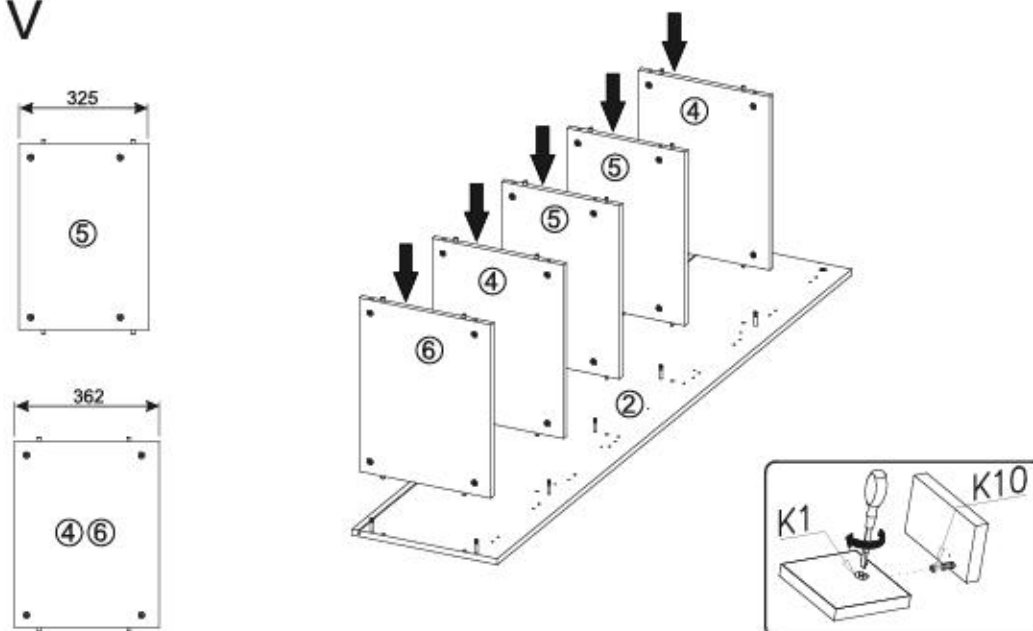
III



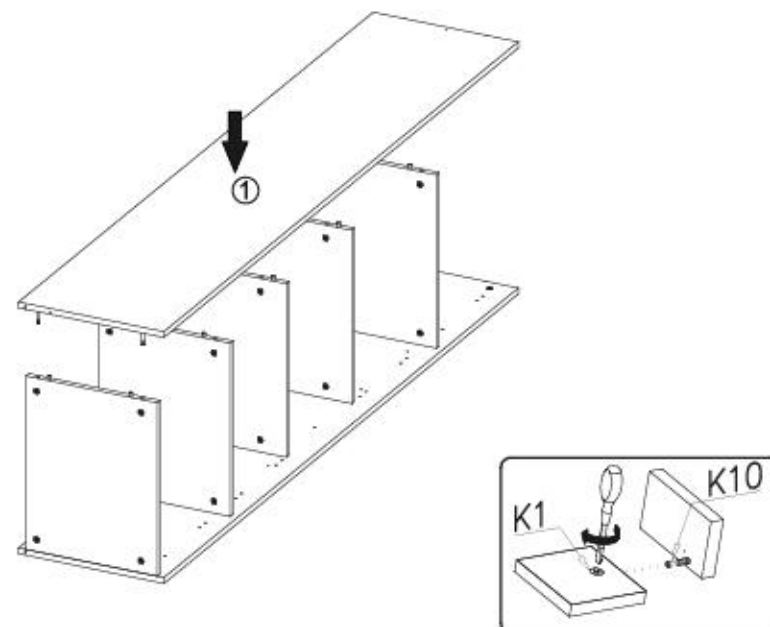
IV



V

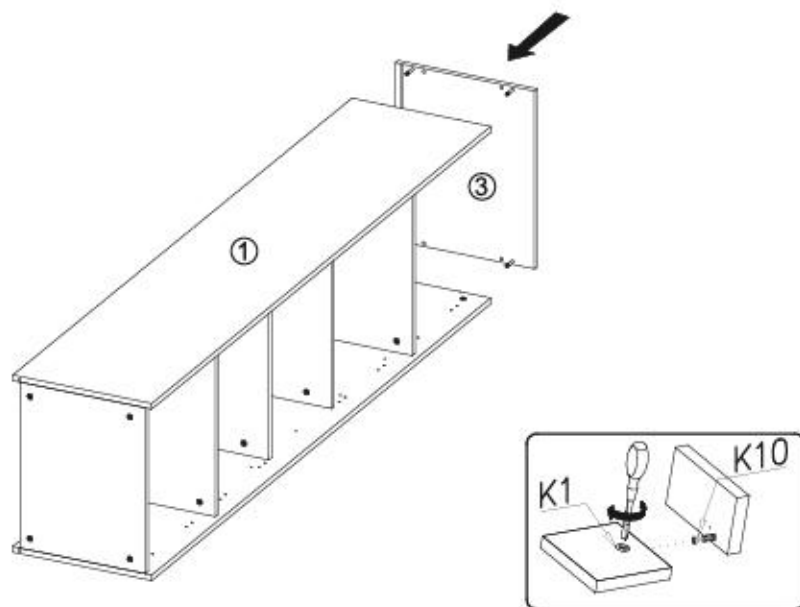


VI

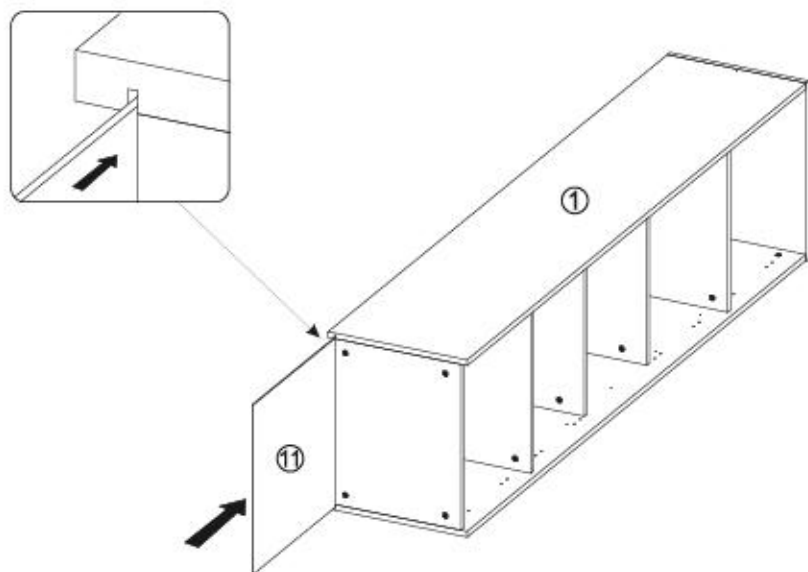




VII



VIII



IX

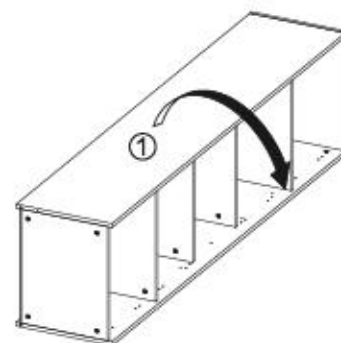
G50
3x20

x12

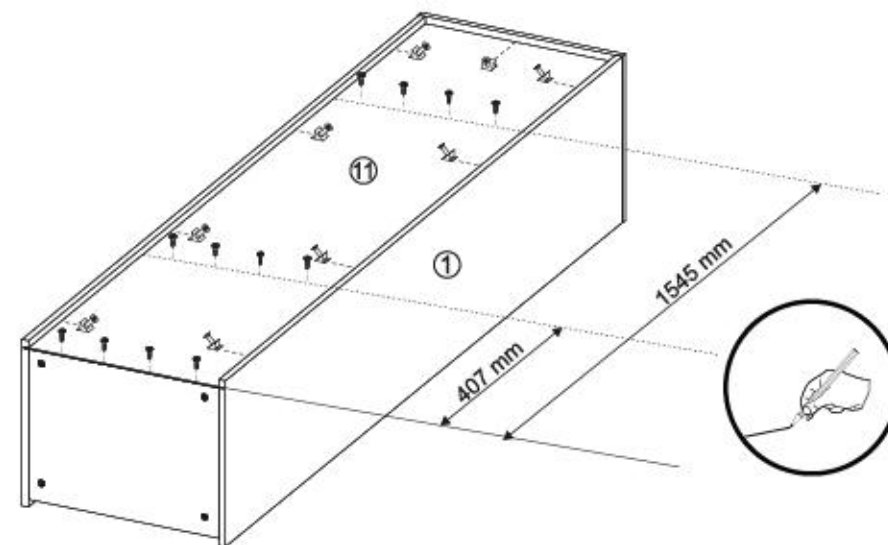
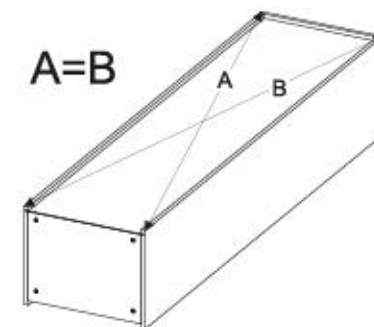
I1



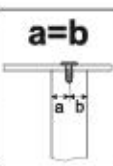
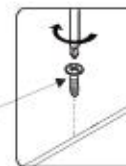
x9



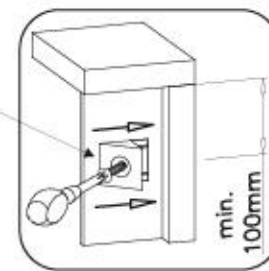
A=B



G50



I1

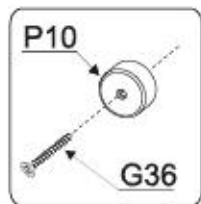


9/17

CITY / GIRON 24



X



P10



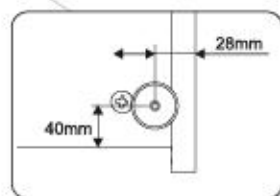
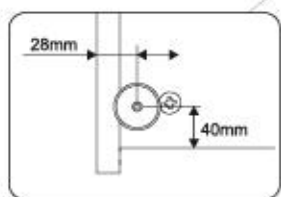
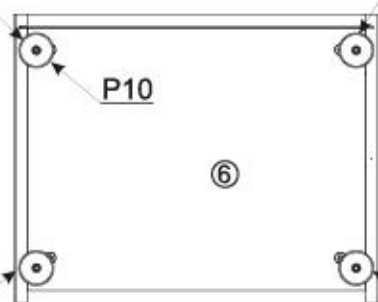
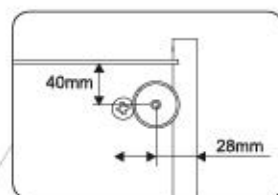
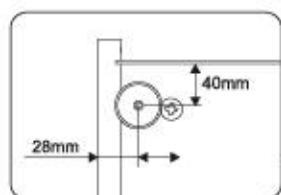
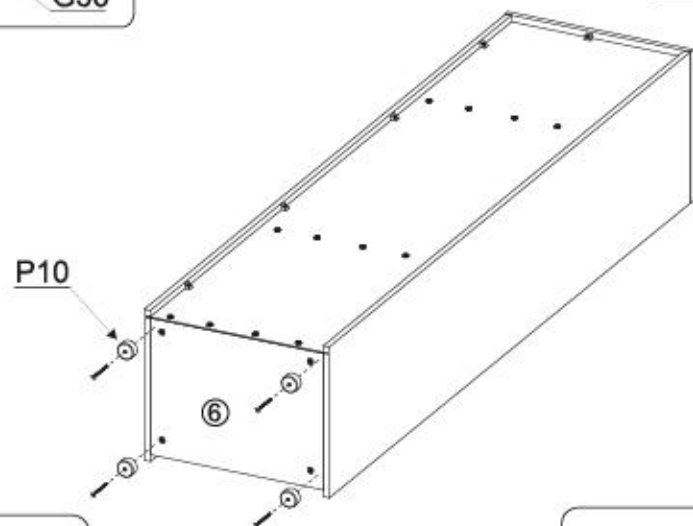
x4

G36



4x30

x4

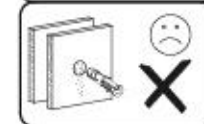
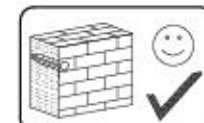


10/17

CITY / GIRON 24



XI



G34



3,5x16

x1

M11



x1

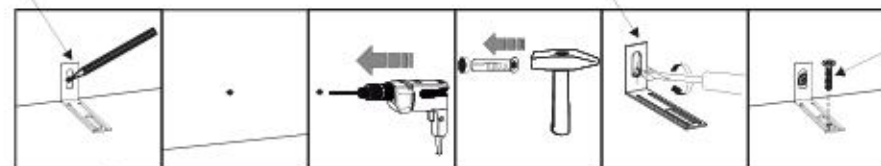
I7



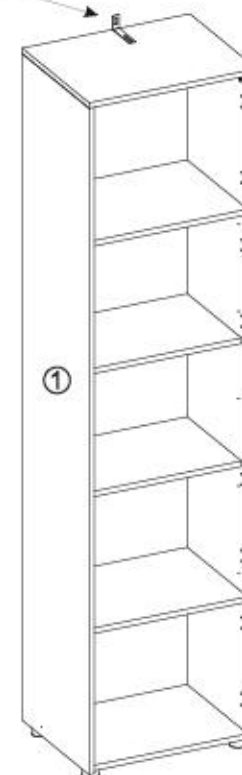
x20

M11

M11



G34



11/17

CITY / GIRON 24

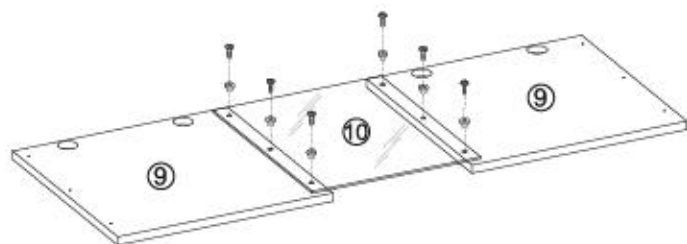


12/17

CITY / GIRON 24



XII



F20



x6

G49

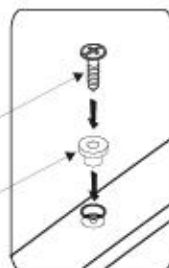


4x16

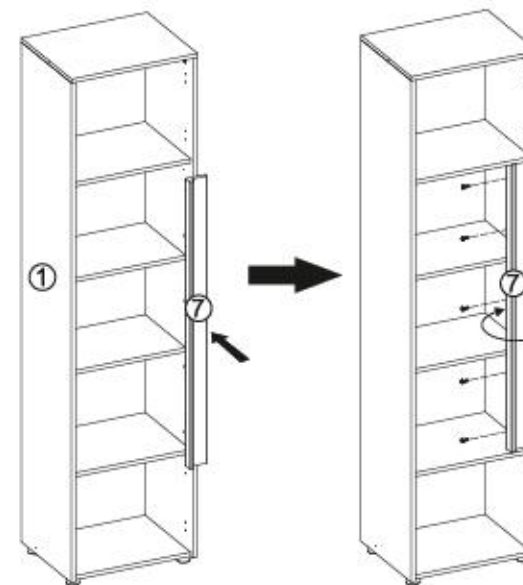
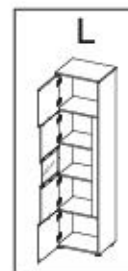
x6

F49

F20



XIV



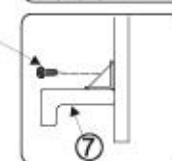
G49



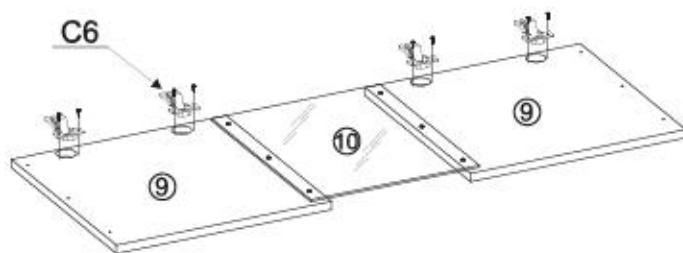
4x16

x5

G49



XIII



C6



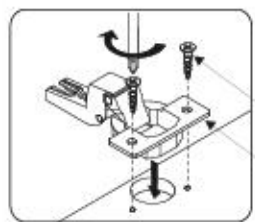
x8

G34



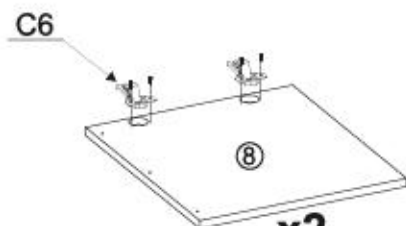
3,5x16

x16

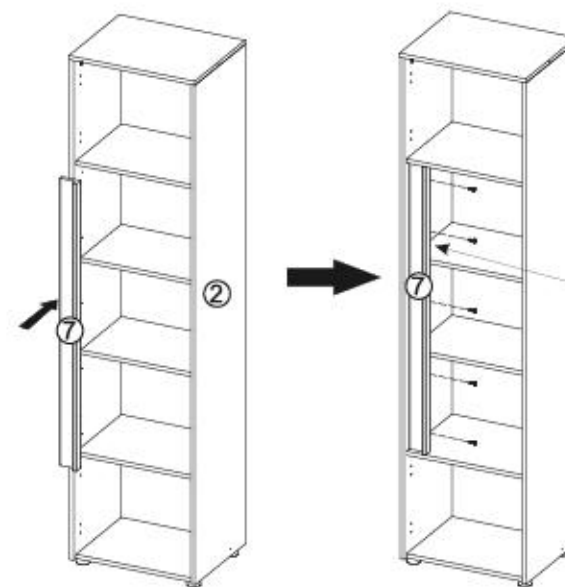


G34

C6



x2



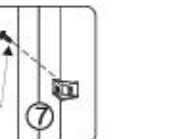
G49



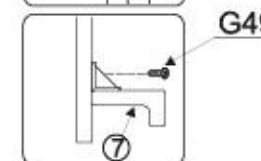
4x16

x5

G49

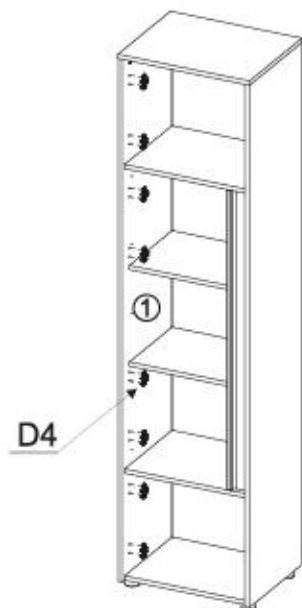
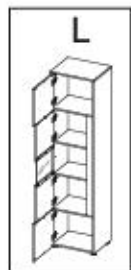


G49





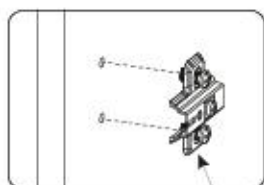
XV



D4



x8

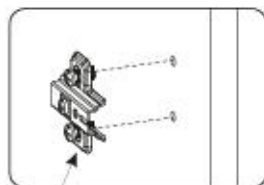


D4

D4

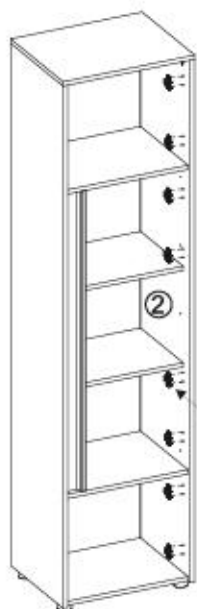


x8



D4

D4



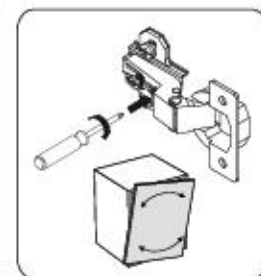
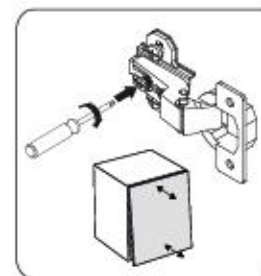
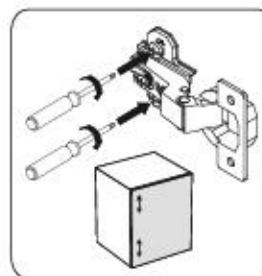
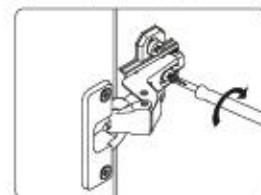
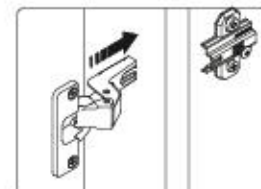
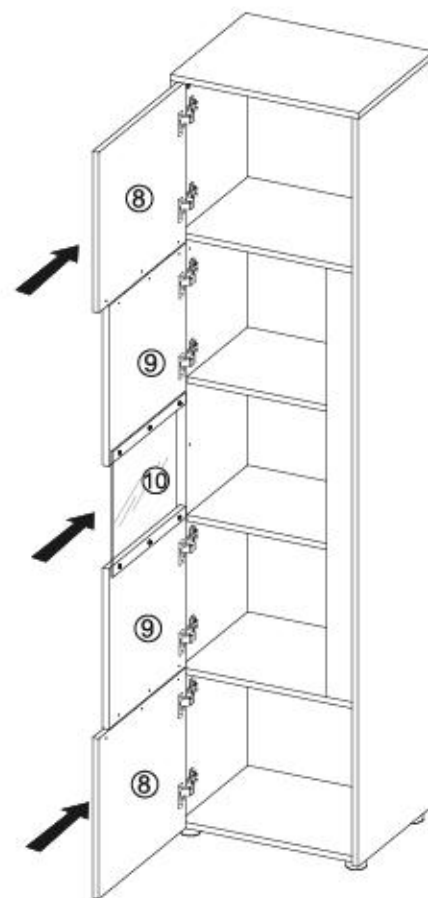
R

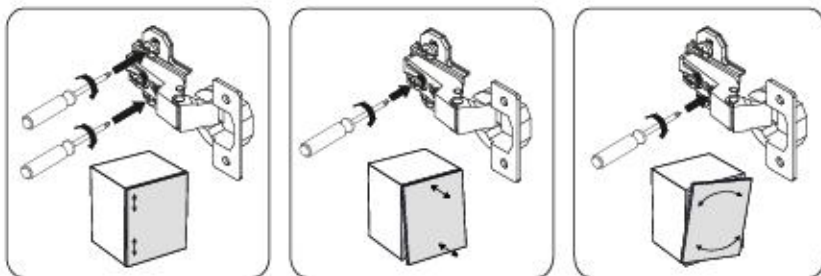
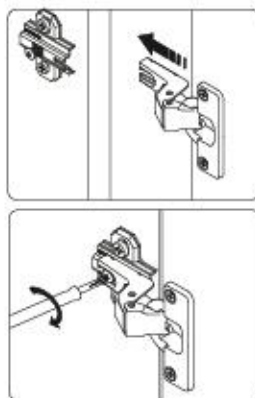
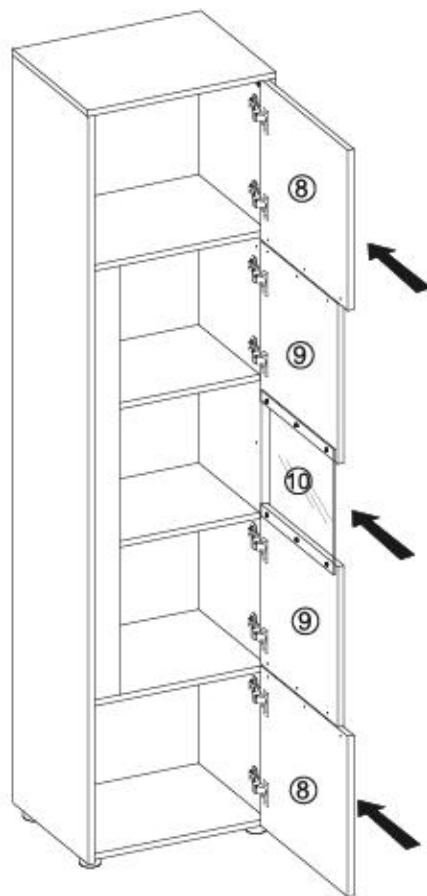
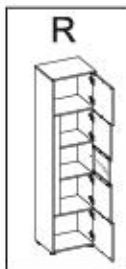


XVI



L





Name • Nom • Nome • Naam • Nazwa • Jméno
• Νόζον • Név • Denumire • Isim • Имя

Nr • No • N° • Номер • Č • Sz

Typ • Type • Tip • Típus • Tipo • Тип

CITY / GIRON

--

24

D Unser Dienstleistung für Beschädigte
Bitte lesen die Beschädigte lesen, können Sie diese Servicekarte
direkt an die untenstehende Adresse mailen. Wir können allerdings
nur Beschädigte auf diesem Wege verschicken. Sollten Sie eine
andere Beanstandung an Ihrem Möbelstück haben, so wenden sie
sich bitte direkt an Ihr Möbelhaus.

GB Our direct order service for filling
If a filling part is missing, you can e-mail this service card directly
to the address below. However, we can only send filling parts in
this way if you have any other cause for complaint concerning
your item of furniture, please contact your furniture store directly.

CZ Náš přímý službu pro kování
Chytlá vám nějaký díl z kování, můžete tuto službu kartou odeslat
e-mailem přímo na níže uvedenou adresu. Touto cestou však
můžeme rozeslat jen ty kování. Pokud byste reklamovali jiný díl
nábytku, obraťte se přímo na svého prodejce nábytku.

F Rien atteler la notice de montage
Si vous manque une ferrure, veuillez envoyer directement la présente
carte service à l'adresse e-mail indiquée ci-dessous. Cependant, ce
nous permet uniquement d'envoyer des ferrures. Pour tout autre type
de réclamation concernant votre meuble, veuillez contacter
directement votre magasin d'ameublement.

I Il nostro servizio diretto per il ordine delle ferrature
Qualora Vi dovesse mancare un pezzo di fissaggio, allora Vi
preghiamo di inviare questa carta di servizio immediatamente
all'indirizzo sottostante. Possiamo inviare i pezzi di fissaggio
solamente per mezzo di questo procedimento. Qualora dovete
avere qualche altra reclamazione in merito al mobile, allora Vi
preghiamo di rivolgerVi direttamente al Vostro Negozio di mobili.

BG Неваша директна услуга за обвива
Ако липоват част от комплекта, потържете настоящата
сервисна карта и я изпратете на e-mail адреса, посочен
по-долу. По този начин можем да доставим само винтове
съответно за обвива. Ако имате друга причина за
мемелето, Ве обръщаме да се обърнете към местната
изпълнителна, от който сте закупили мебелта.

NL Onze directservice voor lasse onderdelen
Wanneer er een onderdeel ontbreekt, kunt u deze servicekaart
direct aan onderstaand e-mailadres sturen. Wij kunnen langa deze
weg echter alleen beslagdelen versturen. Mocht u een ander
probleem aan uw meubel hebben, verzoeken wij u contact op te
nemen met uw meubeldealer.

PL Nasz bezpośredni serwis części montażowych
Jeżeli brakuje części koniecznych do montażu, prosimy o przesłanie
nasz niniejszej karty serwisowej na niżej podany adres e-mailowy.
W ten sposób możemy przesłać Państwu tylko brakujące części.
W przypadku innych reklamacji dotyczących mebla, prosimy zgłosić
się do salonu meblowego, w którym został dokonany zakup.

HR Servis za stolu
U slučaju da nedostaje neki od dijelova stolova, možete nam ih
poslati direktno na adresu koja je navedena ovdje. Na ovaj način
možemo samo dostaviti samo otkovi. U slučaju da imate dodatnu prigovore
vezane sa stolom navedite nam ih na ovaj e-mail adresu.

HU Dírekszolgálatunk vasalattal esetén
Ha hiányzik egy vasalat, azt a kényelmű kézfűrésztől az
alábbi e-mail címre. Azonban csak vasalattal tudunk így
küldeni. Amennyiben másba reklamáció a fém kiegészítő
részek, forduljon közvetlenül a boltvezetőnek.

SK Náš priamy servis pre štoly kování
Ak by Vám chýbala nejaká časť kování, môžete poslať
túto servisnú kartu pošou e-mailom na nižšie uvedené
adresu. Týmto spôsobom môžeme poslať iba kování.
Ak by ste mali inú reklamáciu súvisiacu s nábytkom,
obráťte sa priamo na Vašu predajcu nábytku.

SLO Náš direktna uslužba stolu za obkovi
Če vam manjka kakšno obkovi, lahko to servisu kartico pošljete
po e-pošti direktno na spodnji naslov. Po tej poti vam lahko
pošljemo samo otkovi. Če imate reklamacijo kakšen drug del
postelje, se obrnite neposredno na vašo trgovino pohištva.

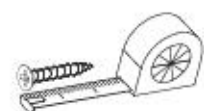
RO Servisul direct pentru scaunele kování
În cazul în care vă lipsește o piesă de fierare pentru scaune, puteți
direct această card de service prin e-mail la adresa de mai jos. Noi
putem expedia piese de fierare doar pe această cale.
Dacă aveți o altă reclamație referitoare la piesa de mobilier,
atunci vă rugăm să vă adresați direct la magazinul dvs. de mobilier.

RUS Наш прямой сервис для стульев фурнитуры
Если отсутствует какая-либо часть фурнитуры, вы можете отправить сервисную карту на данный
непосредственно на нижеуказанный адрес электронной
почты. Однако, таким образом мы можем переписать лишь
фурнитуру. Если же у вас имеются иные претензии относительно
представленной мебели, пожалуйста, обращайтесь
непосредственно в организацию, осуществляющую продажу.

S Vår direktservice för beslagdelar
Om du saknar en beslagdel kan du skicka detta servicekort direkt
till e-postadressen som anges nedan. Tillräckligt för detta är det enda
sättet vi kan skicka beslagdelar till dig. Om du vill reklamera din
möbel av en annan anledning måste du kontakta ditt möbelslag direkt.

ES Nuestro servicio directo para accesorios
Si le falta algún accesorio, puede enviar esta tarjeta de servicio directamente
a la siguiente dirección. No obstante, por este método solo podemos
enviar accesorios. Si tiene alguna otra objeción sobre su mueble, consulte
directamente con su mueblería.

TR Doğrudan İhtiyaçlarınız için
Eğer donanılarınızdan bir tanesini kullanırken ihtiyaç duyulan bir parçayı
dugrudan mail ile yazabiliyorsunuz. Sadece bu yolla donanılar gönderilebilir.
Möbelenize başka şikayetleriniz varsa lütfen doğrudan mobilya satıcınıza
başvurun.



B1 ø8x35 X...	I7 X...	K1 X...
K10 X...	D4 X...	C6 X...
G36 4x30 X...	G34 3,5x16 X...	G49 4x16 X...
F13 X...	I1 X...	M11 X...
G50 3x20 X...	P10 X...	F20 X...



Name • Nom • Nome • Naom • Nazwa • Jméno • Názov • Név • Denumire • Isim • Название	Nr • No • N° • Номер • Č • Sz	Typ • Type • Tip • Трpus • Тipo • Tun
CITY / GIRON	---	24

D Usare l'indirizzo per le consegne
 Usare l'indirizzo per le consegne, inviare le carte di servizio
 direct an de adresastandende Adressa mailen. Wir können allerdings
 nur Beschläge auf diesem Wege verschicken. Sollten Sie eine
 andere Bausammlung an Ihrem Möbelstück haben, so wenden Sie
 sich bitte direkt an Ihr Möbelhaus.

GB Our direct order service for fitting
 If a fitting part is missing, you can e-mail this service card directly
 to the address below. However, we can only send fitting parts in
 this way. If you have any other cause for complaint concerning
 your item of furniture, please contact your furniture store directly.

CZ Následně přímo službu pro kování
 Ochrta-li vám nějaký díl z kování, můžete tuto službu kartu odeslat
 e-mailem přímo na níže uvedenou adresu. Touto cestou však
 můžeme rozeslat jen díly kování. Pokud byste reklamovali jiné díl
 nábytku, obraťte se přímo na svého prodejce nábytku.

F Bien utiliser le notice de montage
 Si vous manque une ferrure, veuillez envoyer directement la présente
 carte service l'adresse e-mail indiquée ci-dessous. Cependant, ceci
 nous permet uniquement d'envoyer des ferrures. Pour tout autre type
 de réclamation concernant votre meuble, veuillez contacter
 directement votre magasin d'ameublement.

I Il nostro servizio diretto per l'ordine delle ferrature
 Qualora Vi dovesse mancare un pezzo di fissaggio, inviateci subito
 questo tagliando di richiesta carta di servizio immediatamente
 all'indirizzo sottostante. Possiamo inviare i pezzi di fissaggio
 solamente per mezzo di questo procedimento. Qualora dovete
 avere qualche altra reclamazione in merito al mobile, allora Vi
 preghiamo di rivolgervi direttamente al Vostro Negocio di mobili.

BG Намамата директна услуга за обкове
 Ако гe изоста част от комплекта, ползувайте настоящата
 оповестка карта и не я прагате на e-mail адреса, по този начин
 можем да доставим само обковете. Ако искате да направим
 оплакване от обковете, Аво покъително, свържете се директно
 с магазина, от който сте закупили обковете.

NL Onze directieadres voor: Samen ontzenden
 Wanneer er een onderdeel ontbreekt, kunt u deze servicekaart
 direct aan onze adresstandende e-mailadres sturen. Wij kunnen u erop
 wijzen op andere bestelgegevens vanstukken. Mocht u een ander
 probleem aan uw meubel hebben, verzeken wij u contact op te
 nemen met uw meubelwinkler.

PL Nasz bezpośredni serwis części montażowych
 Jeżeli brakuje części koniecznych do montażu, prosimy o przesłanie
 nam niniejszej karty serwisowej na niżej podany adres e-mailowy.
 W ten sposób możemy przesłać. Pamiętaj tylko brakujące części.
 W przypadku innych reklamacji dotyczących mebla, prosimy zgłosić
 się do naszego mobilowego, w którym został dokonany zakup.

HR Servis za obzve
 U slučaju da nedostaje neki od dijelova molimo vas da se do dalje
 navedene mail adrese pošaljete ovaj servisni obrazac. Na ovaj način
 mogu se dostaviti samo obzve. U slučaju da imate dodatne prigovore
 vezane uz komad namještaja molimo vas da se obratite izravno
 trgovini namještaja gdje je isti kupljen.

HU Direktrendelési részlehet az elvétel
 Ha hiányzik egy részlet, ezt a kártyát közvetlenül elküldhető az
 alább található címre. Azonban csak a részlehetet tudunk így
 kiküldeni. Amennyiben másféle reklamációt szeretne benyújtani
 illetően, forduljon közvetlenül a boltvezetőjéhez.

SK Naše priamo servis pro štáel kování
 Ak by Vám chýbala nejaká časť kování, môžete poslať
 túto servisnú kartu pošou e-mailom na nižšie uvedenú
 adresu. Diety kování vieme pošou iba týmto spôsobom.
 Ak by ste mali inú reklamáciu ohľadom Vašho nábytku,
 obraťte sa priamo na Vašu predajňu nábytku.

SLO Naše direktna uslužba služba za obkove
 Če vam manjka kakikoli obkove, lahko to servisno kartico pošljete
 po e-pošti direktno na spodnji naslov. Po tej poti vam lahko
 pošljemo samo obkove. Če želite reklamirati kakšen drug del
 pohištva, se obrnite neposredno na vaše trgovino pohištva.

RO Serviciul nostru direct pentru ferstrare
 In cazul in care va lipseste o piesa de ferstrare puteti sa trimiti
 direct acest card de service prin e-mail la adresa de mai jos. Noi
 nu putem expedia piese de ferstrare decit pe acest fel de card.
 Dacă aveți o altă reclamație referitoare la piesa de mobilier,
 atunci vă rugăm să vă adresați direct la magazinul din care ați cumpărat.

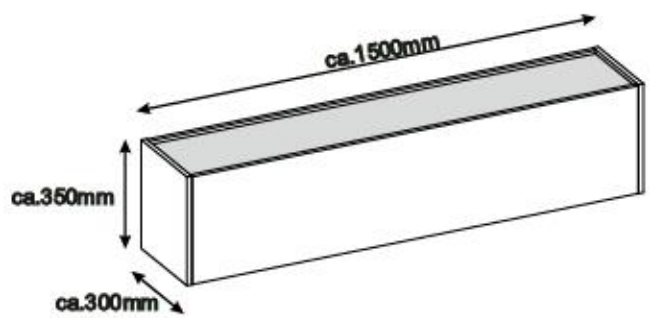
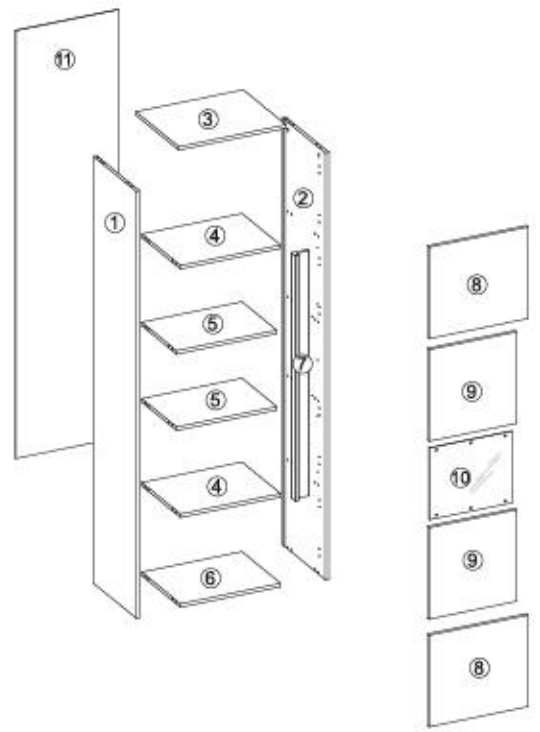
RUS Наш прямой сервис для поставки фурнитуры
 Если оказывается, что Вам не хватает того или иного элемента
 фурнитуры, Вы можете отправить оповестительную карту по адресу
 непосредственно на завод-производитель адрес электронной
 почты. Однако, таким образом мы можем переослать лишь
 фурнитуру. Если же у Вас возникли иные претензии относительно
 конкретного изделия, пожалуйста, обращайтесь
 непосредственно в магазин, осуществляющий продажу.

S Vår direkteadress för beslagdelar
 Om du saknar en beslagdel kan du skicka detta servicekort direkt
 till adressen som anges nedan. Tänk på att detta är den enda
 möjligheten att skicka beslagdelar på såg. Om du vill reklamera din
 möbel av annan anledning måste du kontakta ditt möbelhus direkt.

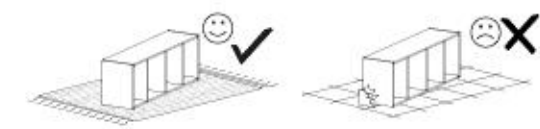
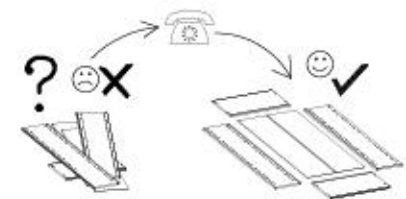
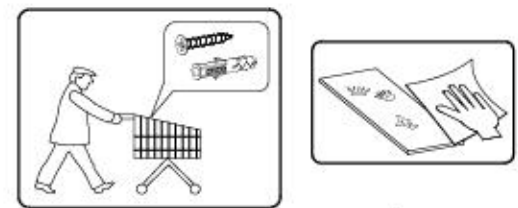
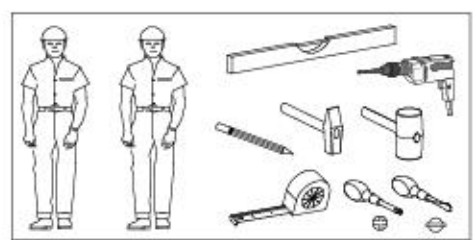
ES Nuestro servicio directo para accesorios
 Si le falta algún accesorio, puede enviar esta tarjeta de servicio directamente
 a la siguiente dirección. No obstante, por este método solo podemos
 enviar accesorios. Si tiene alguna otra objeción sobre su mueble, consulte
 directamente con su mueblería.

TR Doğrudan siparişleriniz için
 Bir donanım parçasının veya bir aksesuarın eksik olduğunu bildiren bir adres
 doğrudan mail yazabilirsiniz. Sadece bu yolla donanım parçalarını
 gönderebiliriz. Mobilyanızda başka şikayetleriniz varsa lütfen doğrudan mobilya satıcınıza
 danışın.

nr	L[mm]	B[mm]	T[mm]	Menge	Coll
1	1954	400	16	1	2/2
2	1954	400	16	1	2/2
3	502	401	16	1	1/2
4	468	362	16	2	2/2
5	468	325	16	2	2/2
6	468	362	16	1	1/2
7	1122	77	38	1	2/2
8	419	463	16	2	1/2
9	419	410	16	2	1/2
10	328	387	4	1	2/2
11	1963	478	3	1	2/2

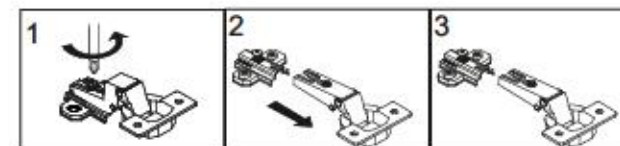
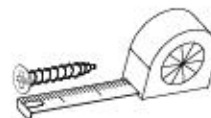
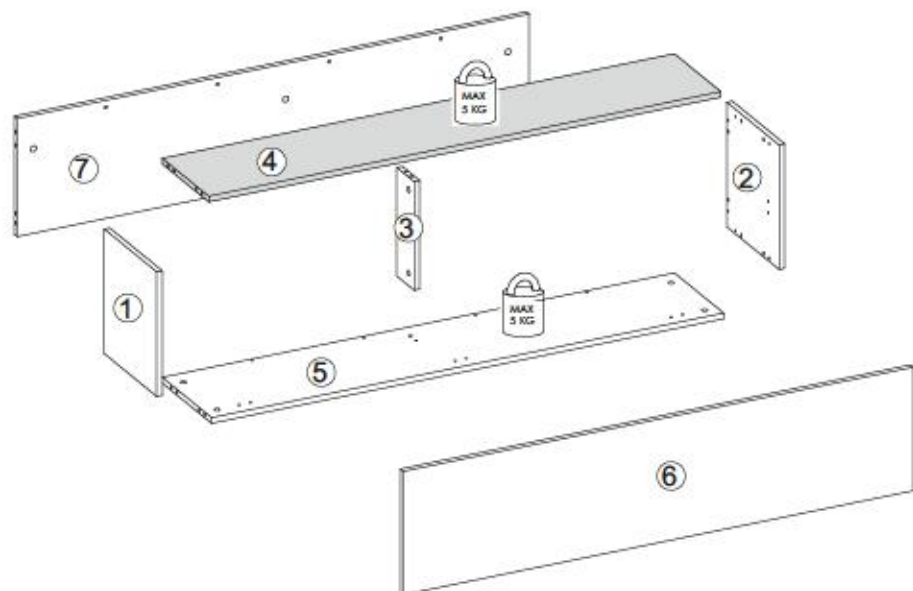


- Ⓛ Montageanleitung
- Ⓝ Handleiding voor de montage
- Ⓜ Montaj taiimat
- ⓕ Notice de montage
- Ⓒ Montážní návod
- Ⓜ Szereelési útmutató
- Ⓜ Assembly Instructions
- Ⓜ Instrukcja montażu
- Ⓜ Инструкция по монтажу
- Ⓜ Istruzioni di montaggio
- Ⓜ Návod na montáž
- Ⓜ Instrucțiuni de montaj
- Ⓜ Instrucciones de montaje
- Ⓜ Montaj Tallmat





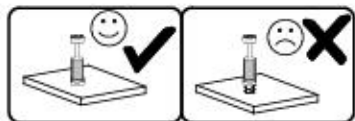
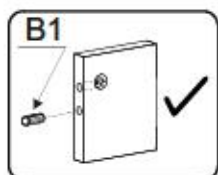
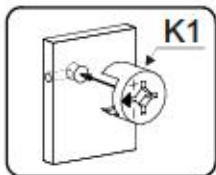
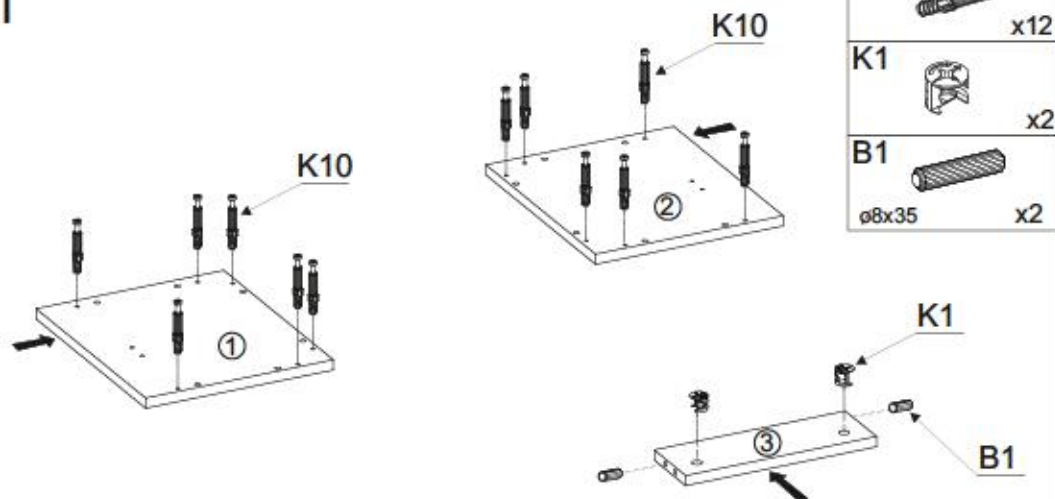
nr	l[mm]	h[mm]	t[mm]	Menge	Coll
1	350	300	16	1	1/1
2	350	300	16	1	1/1
3	305	100	16	1	1/1
4	1468	266	16	1	1/1
5	1468	283	16	1	1/1
6	1463	347	16	1	1/1
7	1468	332	16	1	1/1



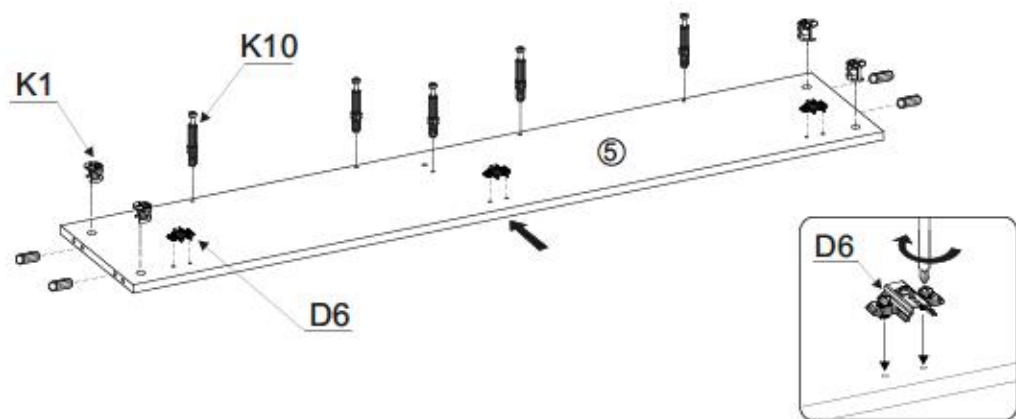
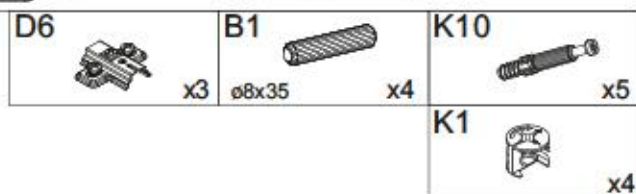
B1 ø8x35 x14	A1 ø7x50 x4	W2 x1	I7 x10	C10 x2
K1 x18	K10 x18	D6 x3	C1 x3	G34 3,5x16 x18
P10 x3	G52 5x11 x6	I8 x6	Q2 x3	



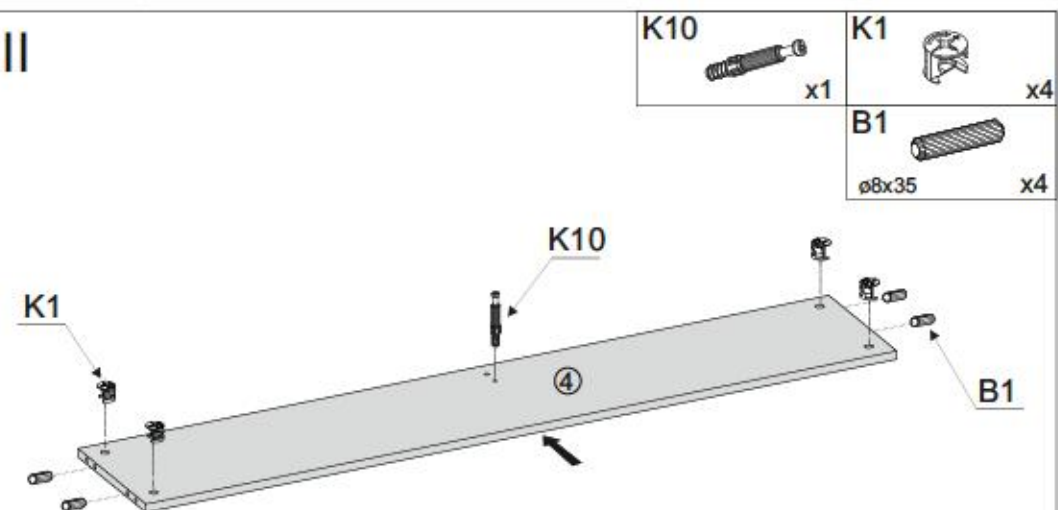
I



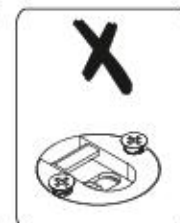
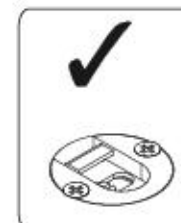
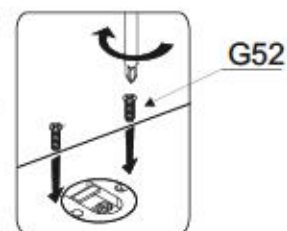
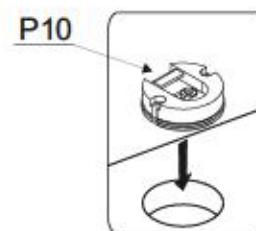
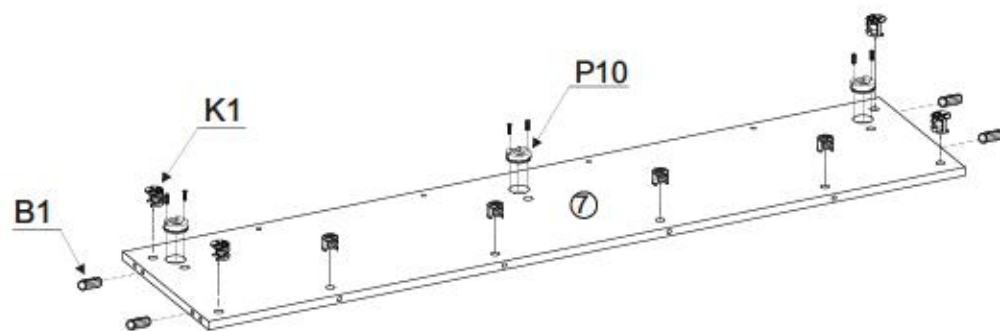
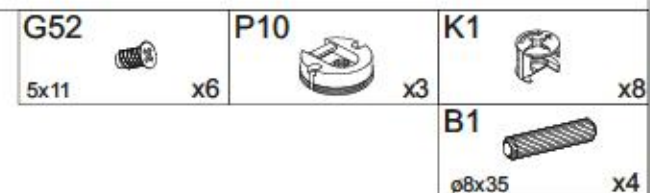
II



III

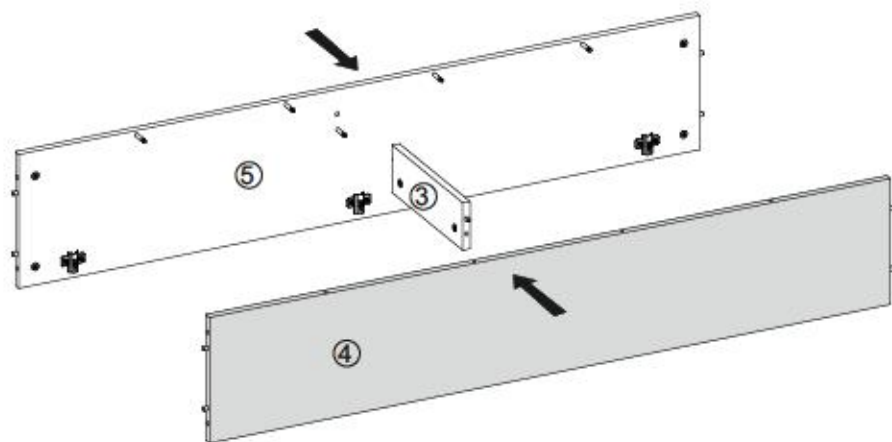
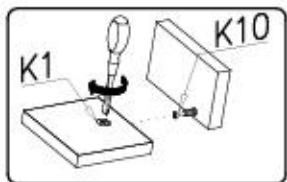


IV

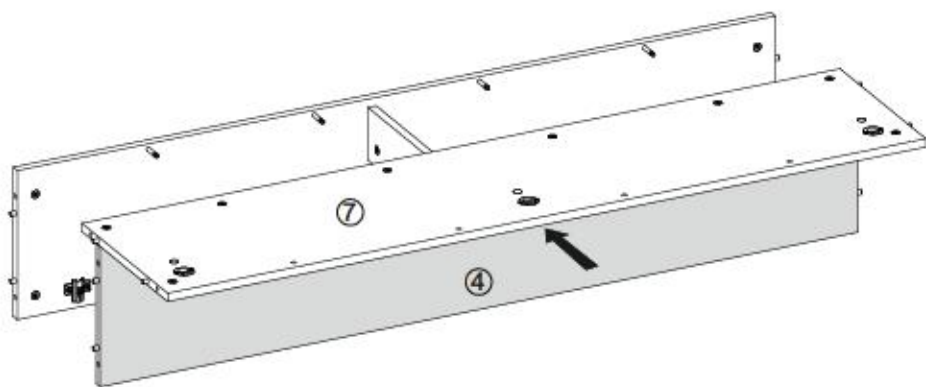
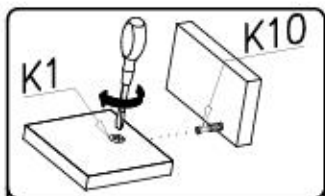




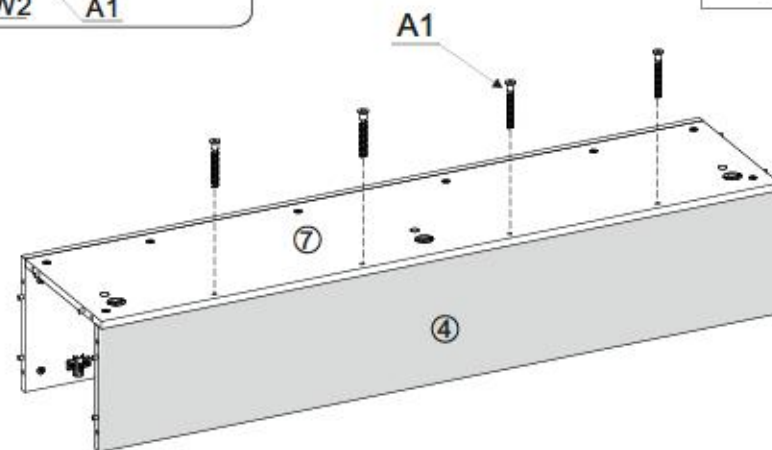
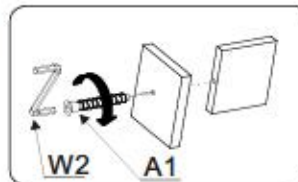
V



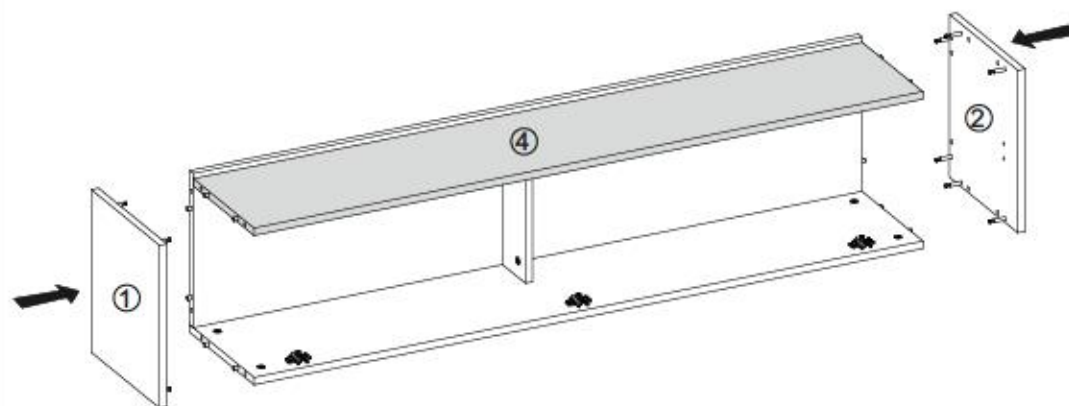
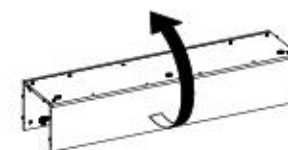
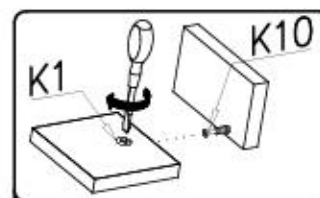
VI



VII

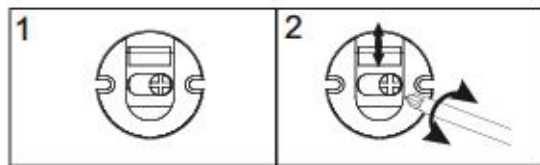
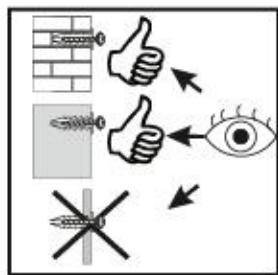
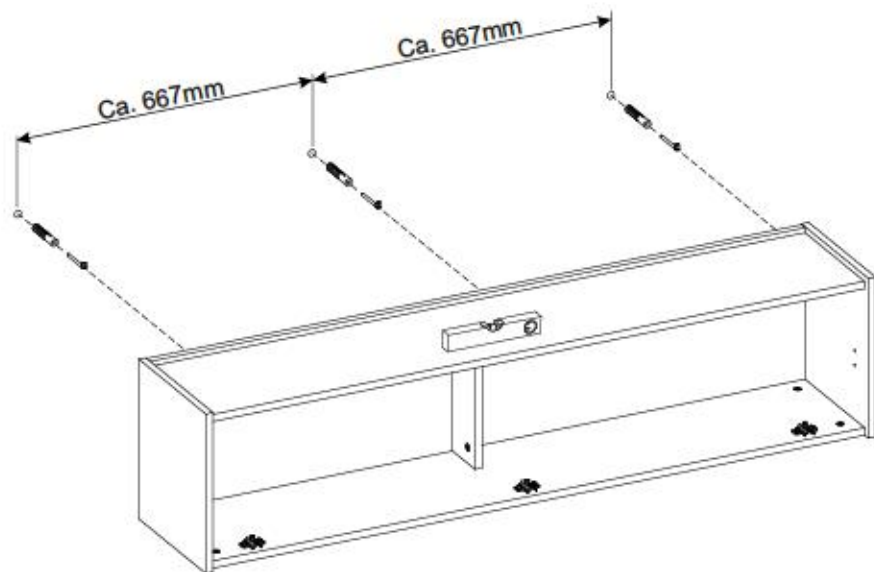
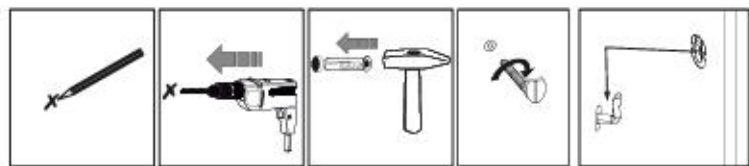
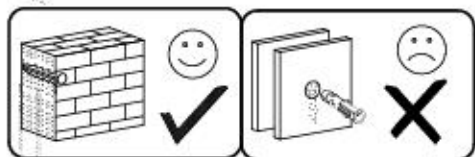


VIII



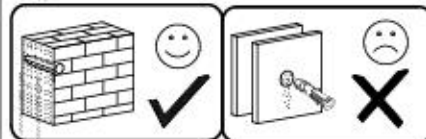
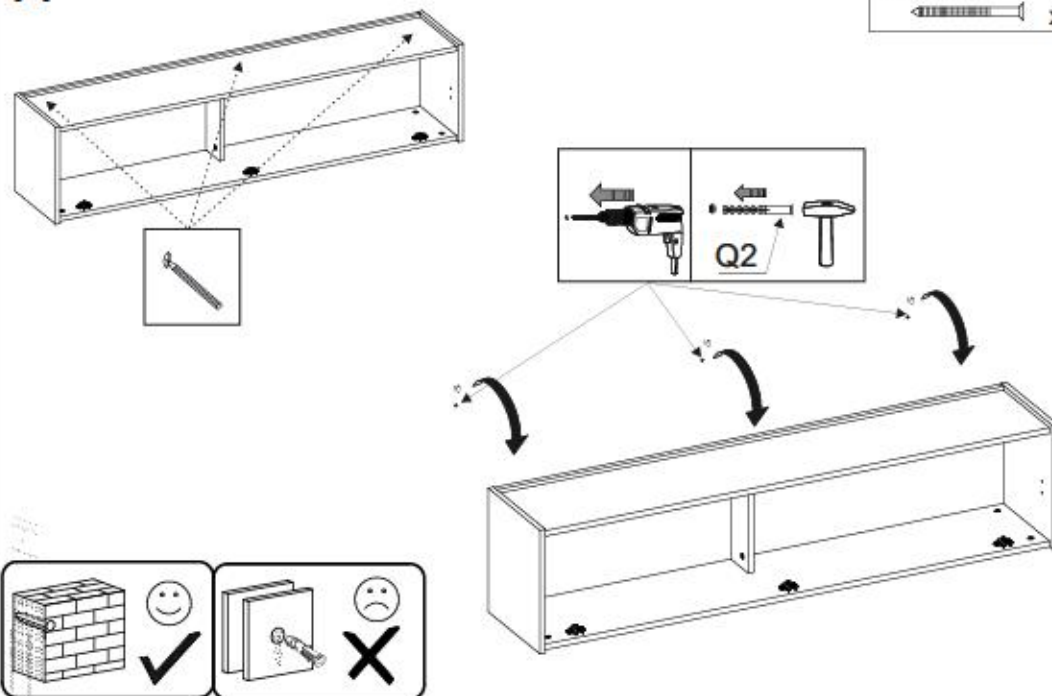


IX

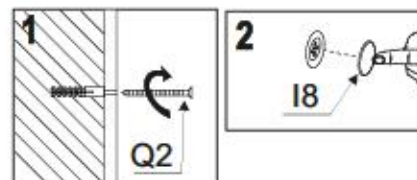


X

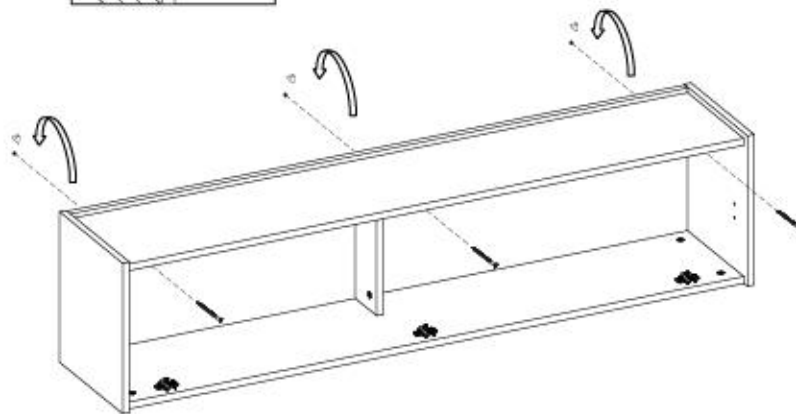
Q2
 x3



XI



I8
 x6

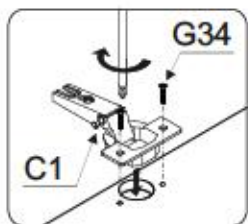


10/13

CITY / GIRON 46



XII



C1



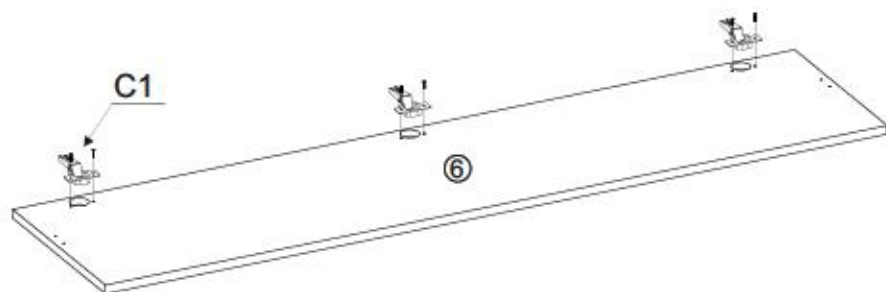
x3

G34

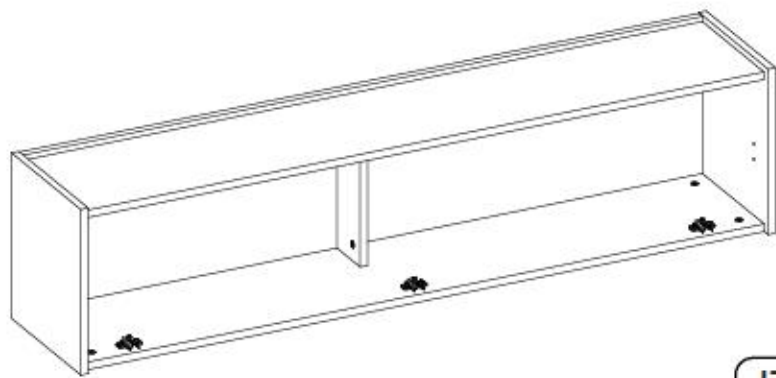


3,5x16

x6



XIII



17

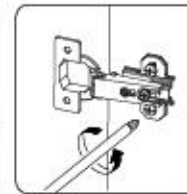
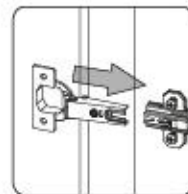


11/13

CITY / GIRON 46



XIV



C10



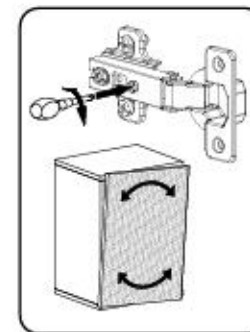
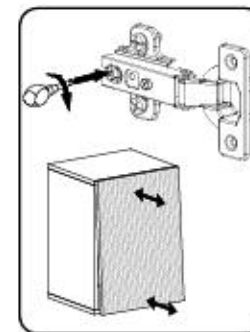
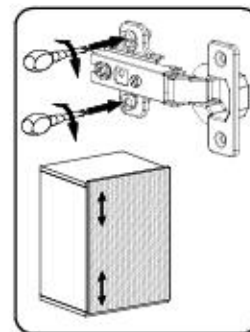
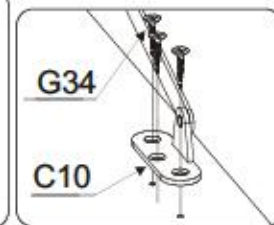
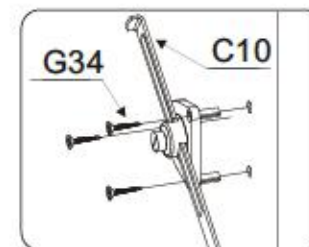
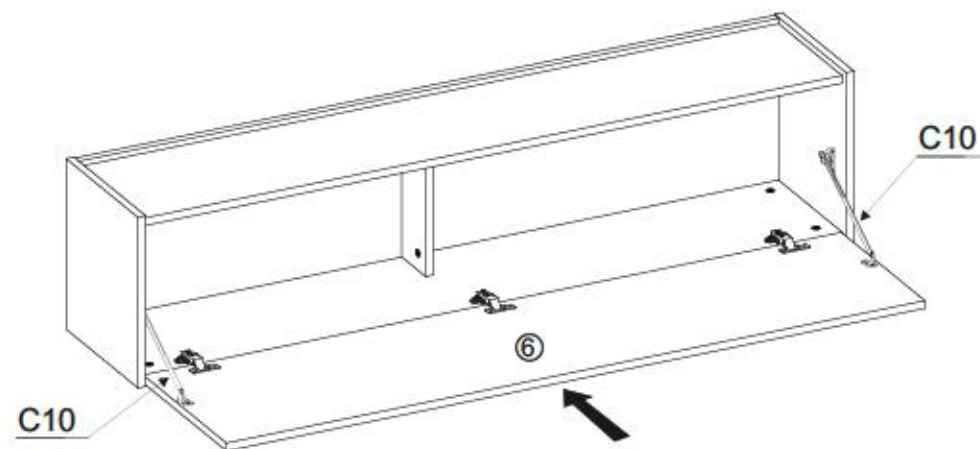
x2

G34



3,5x16

x12



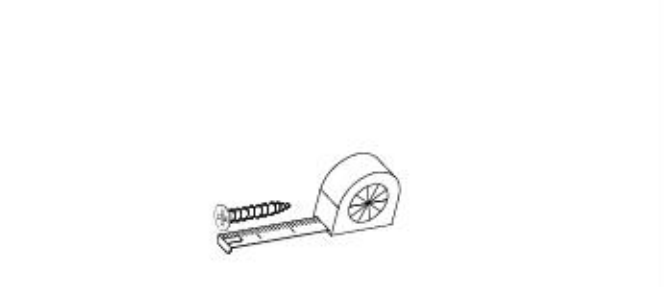
12/13 Service • Assistenza • Dienstverlening • Serwis • Servis • Szerviz • Сервисная служба

Name • Nom • Nome • Naom • Nazwa • Имя
• Názov • Név • Denumire • Isim • Имя
CITY / GIRON -- 46

D Unsere Dienstleistungen für Beschädigte
Sollten Ihnen ein Beschädigter fallen, können Sie diese Servicekarte direkt an die untenstehende Adresse mailen. Wir können auf andere Weise Beschädigte auf diesem Wege verschicken. Sollten Sie eine andere Beseitigung an Ihrem Möbelstück haben, so werden Sie sich bitte direkt an Ihr Möbelhaus.
Our direct order service for filling
If a filling part is missing, you can e-mail this service card directly to the address below. However, we can only send filling parts in this way if you have any other cause for complaint concerning your item of furniture, please contact your furniture store directly.

GB **CZ** **F** **I**
Nelle prime subito pro kwenti
Chyťte-li vám nějaký díl z kování, můžete tuto službu rovnou odeslat e-mailem přímo na níže uvedenou adresu. Touto cestou však můžete rovnou i na dily kování. Pokud byste měli rovnou jiný díl nábytku, obraťte se přímo na svého prodejce nábytku.
Il nostro servizio di aiuto per i danni del ferramenta
Qualora Vi dovesse mancare un pezzo di ferramenta, allora Vi preghiamo di inviare questa carta di servizio immediatamente all'indirizzo sottostante. Possiamo inviare i pezzi di ferramenta solamente per mezzo di questo procedimento. Qualora dovete avere qualche altro reclamo in merito al mobile, allora Vi preghiamo di rivolgerVi direttamente al Vostro Negozio di mobili.
Наша директна услуга за обнова
Ако лизава част од ковалката, потмома настојача сервисна карта и не е комплетна на е-маил адреса, постојат по-други. По тоа време можете да доставите само недоставајќи елементи од обнова. Ако устојачава други дефекти во мебелот, би саветовале да се обратите на мебелот на изработката, от којшто сте закупиле стоката.
Onze directievoor voor losse onderdelen
Wanneer er een onderdeel ontbreekt, kunt u deze servicekaart direct aan onderstaand e-mailadres sturen. Wij kunnen langa dese weg echter alleen best orderen vaststellen. Mocht u een ander probleem aan uw meubel hebben, verzaken wij u contact op te nemen met uw meubeldealer.
Nasz bezpośredni serwis części montażowych
Jeżeli brakuje części kowanych do montażu, prosimy o przesłanie nam niniejszej karty serwisowej na niżej podany adres e-mailowy. W ten sposób możemy przesłać Państwu tylko brakujące części. W przypadku innych niż awaryjnych dołączonych mebla, prosimy zgłaszać się do salonu meblowego, w którym został dokonany zakup.

BG **NL** **PL** **HR** **HU** **SK** **SLO** **RO** **RUS** **S** **ES** **TR**
Servis za otkove
U slučaju da nedostaje neki od dijelova molimo vas da na dole pomenutu mail adresu pošaljete ovaj servisni obrazac. Na ovaj način mogu se dostaviti samo otkovi. U slučaju da imate dodatne prigovore vezane uz komad namještaja molimo vas da se obratite izravno trgovini namještaja gdje je isti kupljen.
Direktan giletunek varakatok esetlen
Ha hiányzik egy vasalat, ezt a kártyát kiegészítve elküldhet az alább található címre. Azonban csak vasalattal tudunk így küldeni. Amennyiben másfélvételre van szüksége a kártyához, forduljon kiegészítve a boltiüzletéhez.
Náš priamy servis pro štít kovania
Ak by Vám chýbala nejaká časť kování, môžete poslať túto servisnú kartu poslať e-mailom na nižšie uvedené adresu. Cieľ je kování viera poslať iba týmto spôsobom. Ak by ste mali inú námietku ohľadom vášho nábytku, obráťte sa priamo na Vašu predajcu nábytku.
Nelle direzioni usului servitiu za otkove
Ne vama manjka neki dio kovica, lahko to serviso karico pošljete po e-pošti direktno na spodnji naslov. Po tej poti vam lahko pošljete samo otkove. Če imate nekatere dodatne druge del pohištva, se obrnite neposredno na vašo trgovino pohištva.
Servicio al nostru direct pentru fieronerie
Dacă în casa vă lipsește o piesă de fieronerie puteți să trimiteți direct acest card de serviciu prin e-mail la adresa de mai jos. Noi nu putem expedia piesa de fieronerie decât pe această cale. Dacă aveți o altă reclamație referitoare la piesa de mobilă, atunci vă rugăm să vă adresați direct la magazinul dvs. de mobilă.
Наша прямиој сервис за поставка фурнитури
Если окажется, что Вам не хватает того или иного элемента фурнитуры, Вы можете отправить сервисную карту по адресу непосредственно на нижеприведенный адрес электронной почты. Однако, также образом мы можем переслать лишь фурнитуру. Если же у Вас имеются иные претензии относительно приобретенной мебели, пожалуйста, обращайтесь непосредственно в организацию, осуществляющую продажу.
Vr direktne vicia für bestagelnde
Om du saknar en bestagelnde len du skicka detta servicekort direkt till e-postadressen som anges nedan. Tillk på så sätt kan de enda mobil delarna till skicka bestagelnde till dig. Om du vill klaga på ett möbel av annan anledning än på den kontakta ditt möbelhus direkt.
Nuestro servicio directo para accesorios
Si le falta algún accesorio, puede enviar esta tarjeta de servicio directamente a la siguiente dirección. No obstante, por este método solo podemos enviar accesorios. Si tiene alguna otra objeción sobre su mueble, consulte directamente con su mueblería.
Donații se încheie după ce ați trimis
Dacă doriți să trimiteți o scrisoare în care să informați că nu ați primit produsul sau că este defect, vă rugăm să trimiteți această card de serviciu la adresa de mai jos. Dacă aveți o altă reclamație referitoare la produsul dvs. de mobilă, vă rugăm să vă adresați direct la magazinul dvs. de mobilă.



B1 ø8x35 X...	A1 ø7x50 X...	W2 X...
I7 X...	K1 X...	C10 X...
K10 X...	D6 X...	C1 X...
G34 3,5x16 X...	P10 X...	G52 5x11 X...
I8 X...	Q2 X...	



13/13 Service • Assistenza • Dienstverlening • Serwis • Servis • Szerviz • Сервисная служба

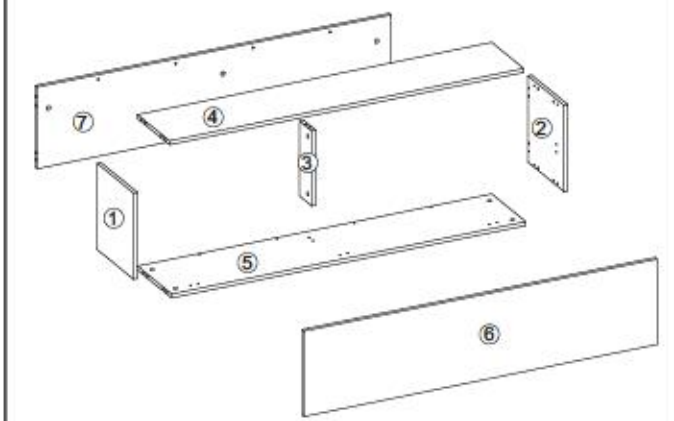
Name • Nom • Nome • Naom • Nazwa • Имя
• Názov • Név • Denumire • Isim • Имя
CITY / GIRON -- 46

D Unsere Dienstleistungen für Beschädigte
Sollten Ihnen ein Beschädigter fallen, können Sie diese Servicekarte direkt an die untenstehende Adresse mailen. Wir können allerdings nur Beschädigte auf diesem Wege verschicken. Sollten Sie eine andere Beseitigung an Ihrem Möbelstück haben, so werden Sie sich bitte direkt an Ihr Möbelhaus.
Our direct order service for filling
If a filling part is missing, you can e-mail this service card directly to the address below. However, we can only send filling parts in this way if you have any other cause for complaint concerning your item of furniture, please contact your furniture store directly.

GB **CZ** **F** **I**
Nelle prime subito pro kwenti
Chyťte-li vám nějaký díl z kování, můžete tuto servisní kartu odeslat e-mailem přímo na níže uvedenou adresu. Touto cestou však můžete rovnou i na dily kování. Pokud byste měli rovnou jiný díl nábytku, obraťte se přímo na svého prodejce nábytku.
Il nostro servizio di aiuto per i danni del ferramenta
Qualora Vi dovesse mancare un pezzo di ferramenta, allora Vi preghiamo di inviare questa carta di servizio immediatamente all'indirizzo sottostante. Possiamo inviare i pezzi di ferramenta solamente per mezzo di questo procedimento. Qualora dovete avere qualche altro reclamo in merito al mobile, allora Vi preghiamo di rivolgerVi direttamente al Vostro Negozio di mobili.
Наша директна услуга за обнова
Ако лизава част од ковалката, потмома настојача сервисна карта и не е комплетна на е-маил адреса, постојат по-други. По тоа време можете да доставите само недоставајќи елементи од обнова. Ако устојачава други дефекти во мебелот, би саветовале да се обратите на мебелот на изработката, от којшто сте закупиле стоката.
Onze directievoor voor losse onderdelen
Wanneer er een onderdeel ontbreekt, kunt u deze servicekaart direct aan onderstaand e-mailadres sturen. Wij kunnen langa dese weg echter alleen best orderen vaststellen. Mocht u een ander probleem aan uw meubel hebben, verzaken wij u contact op te nemen met uw meubeldealer.
Nasz bezpośredni serwis części montażowych
Jeżeli brakuje części kowanych do montażu, prosimy o przesłanie nam niniejszej karty serwisowej na niżej podany adres e-mailowy. W ten sposób możemy przesłać Państwu tylko brakujące części. W przypadku innych niż awaryjnych dołączonych mebla, prosimy zgłaszać się do salonu meblowego, w którym został dokonany zakup.

BG **NL** **PL** **HR** **HU** **SK** **SLO** **RO** **RUS** **S** **ES** **TR**
Servis za otkove
U slučaju da nedostaje neki od dijelova molimo vas da na dole pomenutu mail adresu pošaljete ovaj servisni obrazac. Na ovaj način mogu se dostaviti samo otkovi. U slučaju da imate dodatne prigovore vezane uz komad namještaja molimo vas da se obratite izravno trgovini namještaja gdje je isti kupljen.
Direktan giletunek varakatok esetlen
Ha hiányzik egy vasalat, ezt a kártyát kiegészítve elküldhet az alább található címre. Azonban csak vasalattal tudunk így küldeni. Amennyiben másfélvételre van szüksége a kártyához, forduljon kiegészítve a boltiüzletéhez.
Náš priamy servis pro štít kovania
Ak by Vám chýbala nejaká časť kování, môžete poslať túto servisnú kartu poslať e-mailom na nižšie uvedené adresu. Cieľ je kování viera poslať iba týmto spôsobom. Ak by ste mali inú námietku ohľadom vášho nábytku, obráťte sa priamo na Vašu predajcu nábytku.
Nelle direzioni usului servitiu za otkove
Ne vama manjka neki dio kovica, lahko to serviso karico pošljete po e-pošti direktno na spodnji naslov. Po tej poti vam lahko pošljete samo otkove. Če imate nekatere dodatne druge del pohištva, se obrnite neposredno na vašo trgovino pohištva.
Servicio al nostru direct pentru fieronerie
Dacă în casa vă lipsește o piesă de fieronerie puteți să trimiteți direct acest card de serviciu prin e-mail la adresa de mai jos. Noi nu putem expedia piesa de fieronerie decât pe această cale. Dacă aveți o altă reclamație referitoare la piesa de mobilă, atunci vă rugăm să vă adresați direct la magazinul dvs. de mobilă.
Наша прямиој сервис за поставка фурнитури
Если окажется, что Вам не хватает того или иного элемента фурнитуры, Вы можете отправить сервисную карту по адресу непосредственно на нижеприведенный адрес электронной почты. Однако, также образом мы можем переслать лишь фурнитуру. Если же у Вас имеются иные претензии относительно приобретенной мебели, пожалуйста, обращайтесь непосредственно в организацию, осуществляющую продажу.
Vr direktne vicia für bestagelnde
Om du saknar en bestagelnde len du skicka detta servicekort direkt till e-postadressen som anges nedan. Tillk på så sätt kan de enda mobil delarna till skicka bestagelnde till dig. Om du vill klaga på ett möbel av annan anledning än på den kontakta ditt möbelhus direkt.
Nuestro servicio directo para accesorios
Si le falta algún accesorio, puede enviar esta tarjeta de servicio directamente a la siguiente dirección. No obstante, por este método solo podemos enviar accesorios. Si tiene alguna otra objeción sobre su mueble, consulte directamente con su mueblería.
Donații se încheie după ce ați trimis
Dacă doriți să trimiteți o scrisoare în care să informați că nu ați primit produsul sau că este defect, vă rugăm să trimiteți această card de serviciu la adresa de mai jos. Dacă aveți o altă reclamație referitoare la produsul dvs. de mobilă, vă rugăm să vă adresați direct la magazinul dvs. de mobilă.

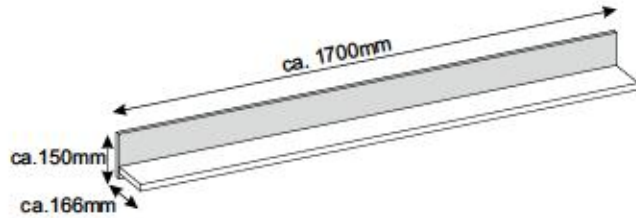
nr	U[mm]	B[mm]	T[mm]	Menge	Coll
1	350	300	16	1	1/1
2	350	300	16	1	1/1
3	305	100	16	1	1/1
4	1468	266	16	1	1/1
5	1468	283	16	1	1/1
6	1463	347	16	1	1/1
7	1468	332	16	1	1/1



D Unsere Dienstleistungen für Beschädigte
Sollten Ihnen ein Beschädigter fallen, können Sie diese Servicekarte direkt an die untenstehende Adresse mailen. Wir können allerdings nur Beschädigte auf diesem Wege verschicken. Sollten Sie eine andere Beseitigung an Ihrem Möbelstück haben, so werden Sie sich bitte direkt an Ihr Möbelhaus.
Our direct order service for filling
If a filling part is missing, you can e-mail this service card directly to the address below. However, we can only send filling parts in this way if you have any other cause for complaint concerning your item of furniture, please contact your furniture store directly.

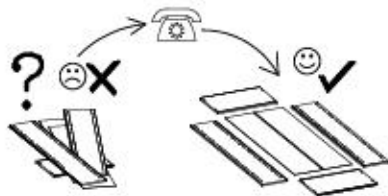
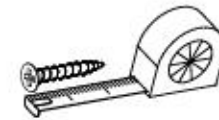
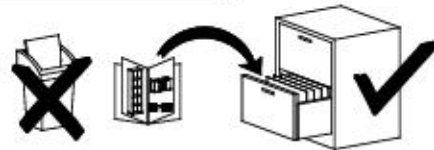
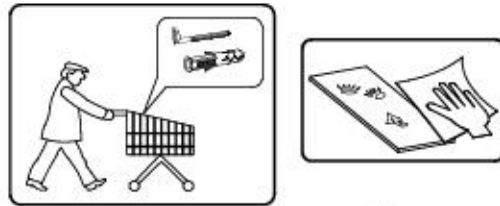
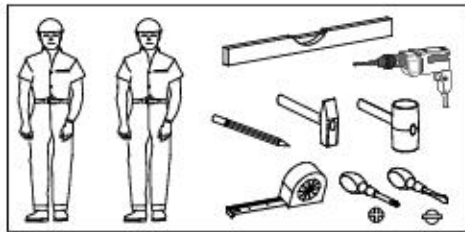
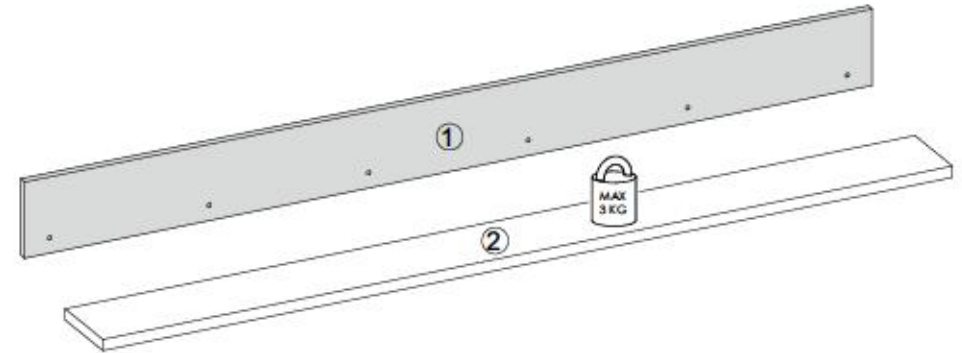
GB **CZ** **F** **I**
Nelle prime subito pro kwenti
Chyťte-li vám nějaký díl z kování, můžete tuto servisní kartu odeslat e-mailem přímo na níže uvedenou adresu. Touto cestou však můžete rovnou i na dily kování. Pokud byste měli rovnou jiný díl nábytku, obraťte se přímo na svého prodejce nábytku.
Il nostro servizio di aiuto per i danni del ferramenta
Qualora Vi dovesse mancare un pezzo di ferramenta, allora Vi preghiamo di inviare questa carta di servizio immediatamente all'indirizzo sottostante. Possiamo inviare i pezzi di ferramenta solamente per mezzo di questo procedimento. Qualora dovete avere qualche altro reclamo in merito al mobile, allora Vi preghiamo di rivolgerVi direttamente al Vostro Negozio di mobili.
Наша директна услуга за обнова
Ако лизава част од ковалката, потмома настојача сервисна карта и не е комплетна на е-маил адреса, постојат по-други. По тоа време можете да доставите само недоставајќи елементи од обнова. Ако устојачава други дефекти во мебелот, би саветовале да се обратите на мебелот на изработката, от којшто сте закупиле стоката.
Onze directievoor voor losse onderdelen
Wanneer er een onderdeel ontbreekt, kunt u deze servicekaart direct aan onderstaand e-mailadres sturen. Wij kunnen langa dese weg echter alleen best orderen vaststellen. Mocht u een ander probleem aan uw meubel hebben, verzaken wij u contact op te nemen met uw meubeldealer.
Nasz bezpośredni serwis części montażowych
Jeżeli brakuje części kowanych do montażu, prosimy o przesłanie nam niniejszej karty serwisowej na niżej podany adres e-mailowy. W ten sposób możemy przesłać Państwu tylko brakujące części. W przypadku innych niż awaryjnych dołączonych mebla, prosimy zgłaszać się do salonu meblowego, w którym został dokonany zakup.

BG **NL** **PL** **HR** **HU** **SK** **SLO** **RO** **RUS** **S** **ES** **TR**
Servis za otkove
U slučaju da nedostaje neki od dijelova molimo vas da na dole pomenutu mail adresu pošaljete ovaj servisni obrazac. Na ovaj način mogu se dostaviti samo otkovi. U slučaju da imate dodatne prigovore vezane uz komad namještaja molimo vas da se obratite izravno trgovini namještaja gdje je isti kupljen.
Direktan giletunek varakatok esetlen
Ha hiányzik egy vasalat, ezt a kártyát kiegészítve elküldhet az alább található címre. Azonban csak vasalattal tudunk így küldeni. Amennyiben másfélvételre van szüksége a kártyához, forduljon kiegészítve a boltiüzletéhez.
Náš priamy servis pro štít kovania
Ak by Vám chýbala nejaká časť kování, môžete poslať túto servisnú kartu poslať e-mailom na nižšie uvedené adresu. Cieľ je kování viera poslať iba týmto spôsobom. Ak by ste mali inú námietku ohľadom vášho nábytku, obráťte sa priamo na Vašu predajcu nábytku.
Nelle direzioni usului servitiu za otkove
Ne vama manjka neki dio kovica, lahko to serviso karico pošljete po e-pošti direktno na spodnji naslov. Po tej poti vam lahko pošljete samo otkove. Če imate nekatere dodatne druge del pohištva, se obrnite neposredno na vašo trgovino pohištva.
Servicio al nostru direct pentru fieronerie
Dacă în casa vă lipsește o piesă de fieronerie puteți să trimiteți direct acest card de serviciu prin e-mail la adresa de mai jos. Noi nu putem expedia piesa de fieronerie decât pe această cale. Dacă aveți o altă reclamație referitoare la piesa de mobilă, atunci vă rugăm să vă adresați direct la magazinul dvs. de mobilă.
Наша прямиој сервис за поставка фурнитури
Если окажется, что Вам не хватает того или иного элемента фурнитуры, Вы можете отправить сервисную карту по адресу непосредственно на нижеприведенный адрес электронной почты. Однако, также образом мы можем переслать лишь фурнитуру. Если же у Вас имеются иные претензии относительно приобретенной мебели, пожалуйста, обращайтесь непосредственно в организацию, осуществляющую продажу.
Vr direktne vicia für bestagelnde
Om du saknar en bestagelnde len du skicka detta servicekort direkt till e-postadressen som anges nedan. Tillk på så sätt kan de enda mobil delarna till skicka bestagelnde till dig. Om du vill klaga på ett möbel av annan anledning än på den kontakta ditt möbelhus direkt.
Nuestro servicio directo para accesorios
Si le falta algún accesorio, puede enviar esta tarjeta de servicio directamente a la siguiente dirección. No obstante, por este método solo podemos enviar accesorios. Si tiene alguna otra objeción sobre su mueble, consulte directamente con su mueblería.
Donații se încheie după ce ați trimis
Dacă doriți să trimiteți o scrisoare în care să informați că nu ați primit produsul sau că este defect, vă rugăm să trimiteți această card de serviciu la adresa de mai jos. Dacă aveți o altă reclamație referitoare la produsul dvs. de mobilă, vă rugăm să vă adresați direct la magazinul dvs. de mobilă.



- Ⓛ Montageanleitung
- Ⓝ Handleiding voor de montage
- Ⓜ Montaj talimat
- Ⓧ Notice de montage
- Ⓢ Montážní návod
- Ⓟ Szereelési útmutató
- Ⓠ Assembly Instructions
- Ⓡ Instrukcja montażu
- Ⓡ Инструкции по монтажу
- Ⓡ Istruzioni di montaggio
- Ⓡ Návod na montáž
- Ⓡ Instrucțiuni de montaj
- Ⓡ Instrucciones de montaje
- Ⓡ Montaj Talimat

nr	L[mm]	B[mm]	T[mm]	Verge	ColP
1	1700	150	16	1	1/1
2	1699	150	16	1	1/1



A1		W2		G52		P10	
ø7x50	x6		x1	5x11	x6		x3



I

G52



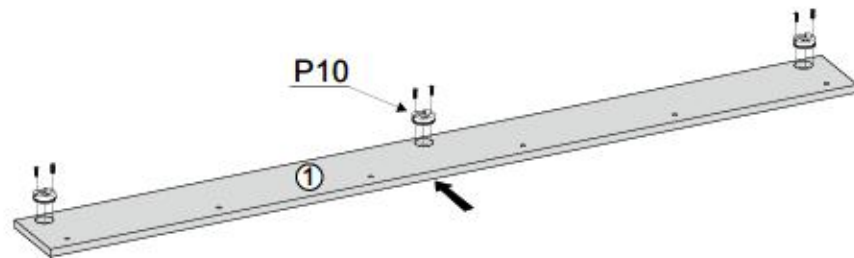
5x11

x6

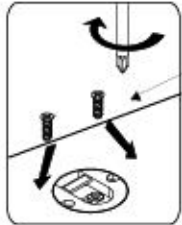
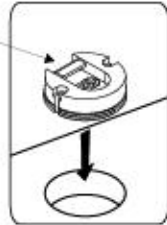
P10



x3



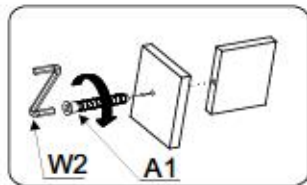
P10



G52



II



A1



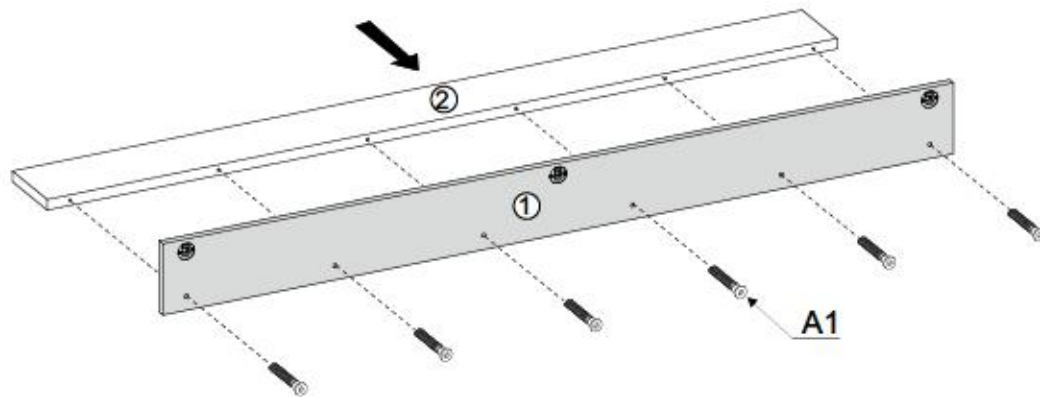
ø7x50

x6

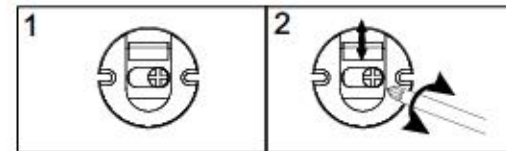
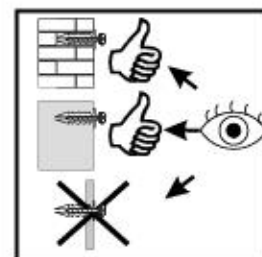
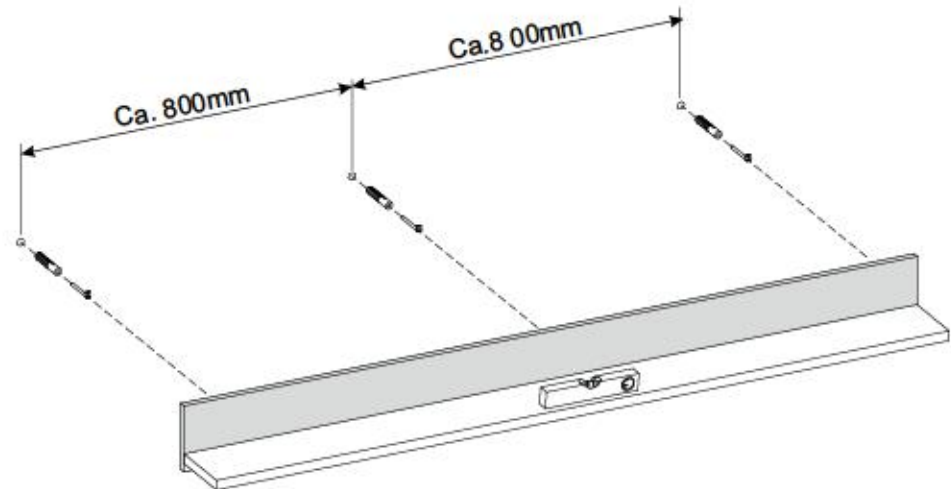
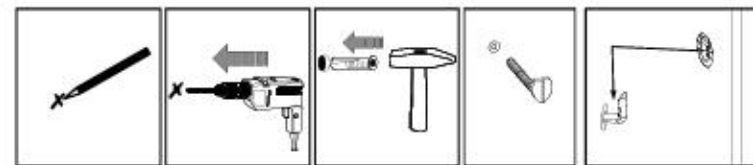
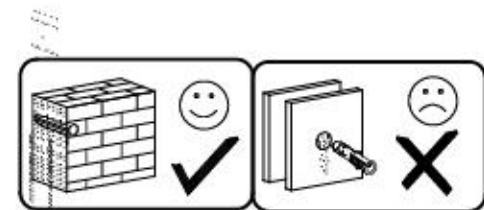
W2



x1



III



Name • Nom • Nome • Naam • Nazwa • Имя • Názov • Név • Denumire • Isim • Имя	Nr • No • N° • Номер • Č • Sz	Typ • Type • Tip • Тип • Tipo • Tun
CITY	--	71

D Unsere Dienstleistungen für Beschädigte
Sollten Ihnen ein Beschädigter fallen, können Sie diese Servicekarte direkt an die untenstehende Adresse mailen. Wir können als Ersatz nur Beschädigte auf die Weise verschicken. Sollten Sie eine andere Beseitigung an Ihrem Möbelstück haben, so wenden Sie sich bitte direkt an Ihr Möbelhaus.

GB Our direct order service for filling
If a filling part is missing, you can e-mail this service card directly to the address below. However, we can only send filling parts in this way if you have any other claims for completion concerning your item of furniture, please contact your furniture store directly.

CZ Náš přímý službu pro kování
Chybí-li vám nějaký díl z kování, můžete tuto službu kartu odeslat e-mailem přímo na níže uvedenou adresu. Tato cestou však můžeme poslat jen díly kování. Pokud byste měli nějaký jiný díl nábytku, obraťte se na svého prodejce nábytku.

F Bien étudier la notice de montage
Si il vous manque une ferrure, veuillez envoyer directement la présente carte service à l'adresse email indiquée ci-dessous. Cependant, cet nous permet uniquement d'envoyer des ferrures. Pour tout autre type de réclamation concernant votre meuble, veuillez contacter directement votre magasin d'ameublement.

I Il nostro servizio di aiuto per l'ordine delle ferramenta
Qualora Vi dovesse mancare un pezzo di ferraggio, allora Vi preghiamo di inviare questa carta di servizio immediatamente all'indirizzo sottostante. Possiamo inviare i pezzi di ferraggio solamente per mezzo di questo procedimento. Qualora dovete avere qualche altra reclamazione in merito al mobile, allora Vi preghiamo di rivolgerVi direttamente al Vostro Negocio di mobili.

BG Наш директен сервис за доставка на частите
Ако Ви липне част от мебел, можете да изпратите тази карта директно на адреса, посочен по-долу. Можем да Ви доставим само частите на мебел. Ако имате друга претензия относно Вашия мебел, моля, свържете се директно с Вашия магазин за мебели.

NL Onze direct service voor losse onderdelen
Wanneer er een onderdeel ontbreekt, kunt u deze servicekaart direct aan onderstaand e-mailadres sturen. Wij kunnen langzame deze weg echter alleen bestelbare verstuuren. Mocht u een ander probleem aan uw meubel hebben, verzoeken wij u contact op te nemen met uw meubel dealer.

PL Nasz bezpośredni serwis części montażowych
Jeżeli brakuje części koniecznych do montażu, prosimy o przesłanie nam niniejszej karty serwisowej na niżej podany adres e-mailowy. W ten sposób możemy przesyłać wyłącznie tylko części do całości. W przypadku innych reklamacji dotyczących mebla, prosimy zgłaszać się do salonu meblowego, w którym został dokonany zakup.

HR Servis za otkove
U slučaju da neke sastavne dijelove nemate van da ne dođe, možete mailom odmah poslati ovu karticu na našu adresu. Na ovaj način mogu se dostaviti samo otkovi. U slučaju da imate dodatne prigovore vezane uz komad namještaja molimo vas da se obratite izravno trgovini namještaja gdje je isti kupljen.

HU Direktrendelési szerviz csomagok esetén
Ha hiányzik egy részlet, ezt a kártyát kiegészítve elküldheti az alábbi e-mail címre. Azonban csak a csomagolt részeket tudunk így kiküldeni. Amennyiben más típusú reklamációt kell tenni kiegészítőre, illetve, forduljon kiegészítőre a bolti üzletéhez.

SK Náš priamy servis pre kováčiky
Ak by Vám chýbala niekedy časť kování, môžete poslať túto servisnú kartu poštou e-mailom na nižšie uvedenú adresu. Táto cestou však môžeme poslať iba kováčiky. Ak máte ďalšie sťažnosti týkajúce sa nábytku, obráťte sa priamo na náš predajcu nábytku.

SLO Náš direktni servis za dostavo delov
U slučaju da neke sastavne dijelove nemate van da ne dođe, možete mailom odmah poslati ovu karticu na našu adresu. Na ovaj način mogu se dostaviti samo otkovi. U slučaju da imate dodatne prigovore vezane uz komad namještaja molimo vas da se obratite izravno trgovini namještaja gdje je isti kupljen.

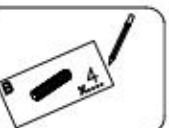
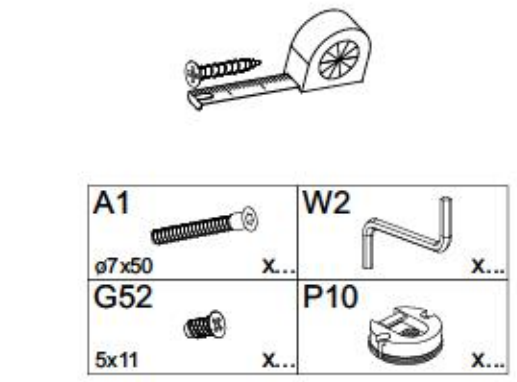
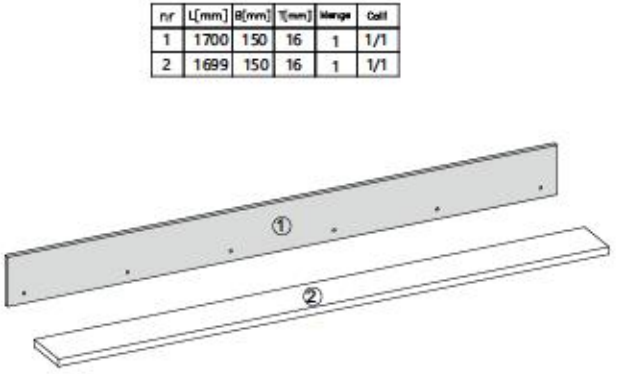
RO Servisul nostru direct pentru kování
În cazul în care vă lipsește o piesă de feronerie, puteți să trimiteți direct această card de service prin e-mail la adresa de mai jos. Noi nu putem expedia piese de feronerie decât în această cale. Dacă aveți o altă reclamație în referință la piesa de mobilier, atunci vă rugăm să vă adresați direct la magazinul dvs. de mobilier.

RUS Наш прямой сервис для кování
Если Вам не хватает какой-либо детали кování, можете отправить эту сервисную карту по почте на адрес, указанный ниже. Мы можем доставить только детали кování. Если у Вас есть другие претензии по поводу мебели, пожалуйста, обращайтесь непосредственно в магазин мебели, где она была куплена.

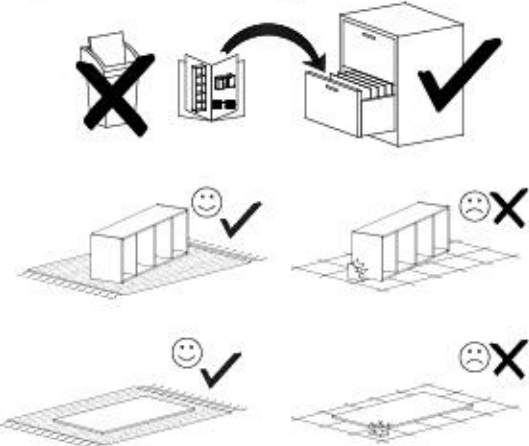
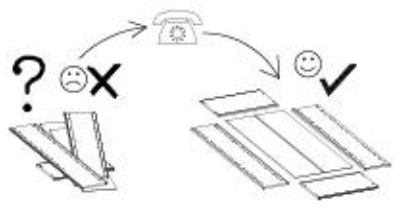
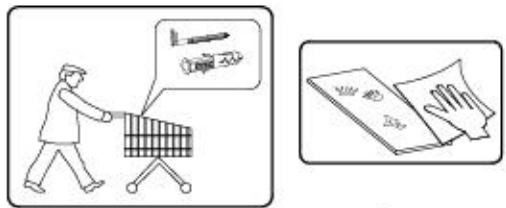
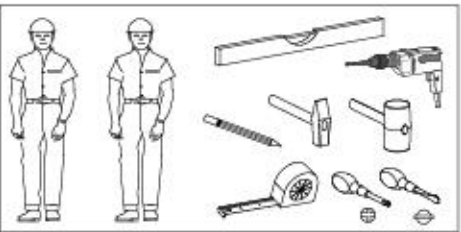
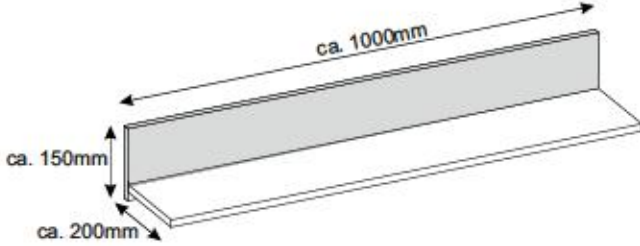
S Vår direkte service til de bestillingsdelene
Om du mangler en bestillingsdel kan du så du dette servicekort direkte til adressen som angives neden. Tilsk på det deler til den ender tilføjet til et ekstra bestillingsdel til dig. Om du har andre klager på møbel an en anden anledning må du kontakte dit møbelhus direkte.

ES Nuestro servicio directo para accesorios
Si le falta algún accesorio, puede enviar este tarjeta de servicio directamente a la siguiente dirección. No obstante, por esta vía solo se pueden enviar accesorios. Si tiene alguna otra objeción sobre su mueble, consulte directamente con su mueblería.

TR Donat bir işin doğrudan servisini
Bir donatılı eşya için ya servisi ya da bir donatılı eşya için doğrudan mail yolla bizim adresimize ulaşabilirsiniz. Eğer başka bir şikâyetiniz varsa diğer donatılı eşya servisini kullanmalısınız.

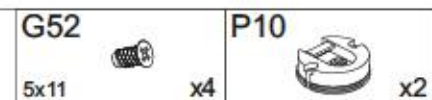
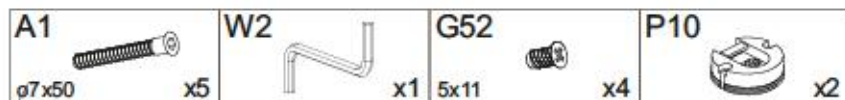
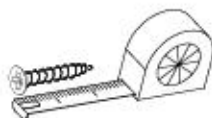
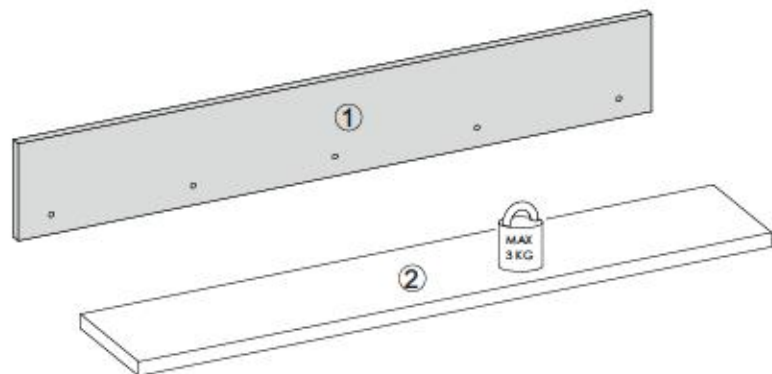


- Ⓛ Montageanleitung
- Ⓝ Handleiding voor de montage
- Ⓜ Montaj talimat
- Ⓨ Notice de montage
- Ⓒ Montážní návod
- Ⓜ Szereelési útmutató
- Ⓜ Assembly Instructions
- Ⓜ Instrukcja montażu
- Ⓜ Инструкция по монтажу
- Ⓜ Istruzioni di montaggio
- Ⓜ Návod na montáž
- Ⓜ Instrucțiuni de montaj
- Ⓜ Instrucciones de montaje
- Ⓜ Montaj Talimat

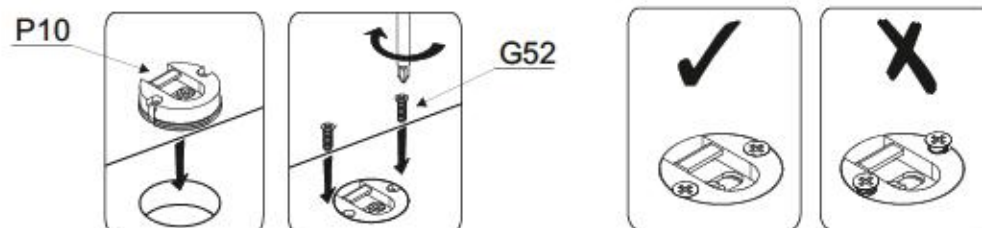
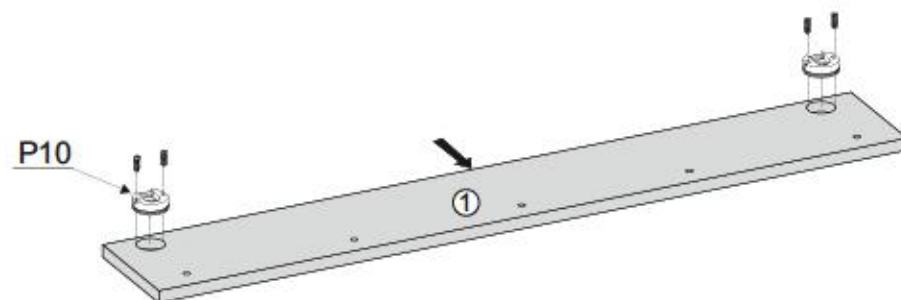




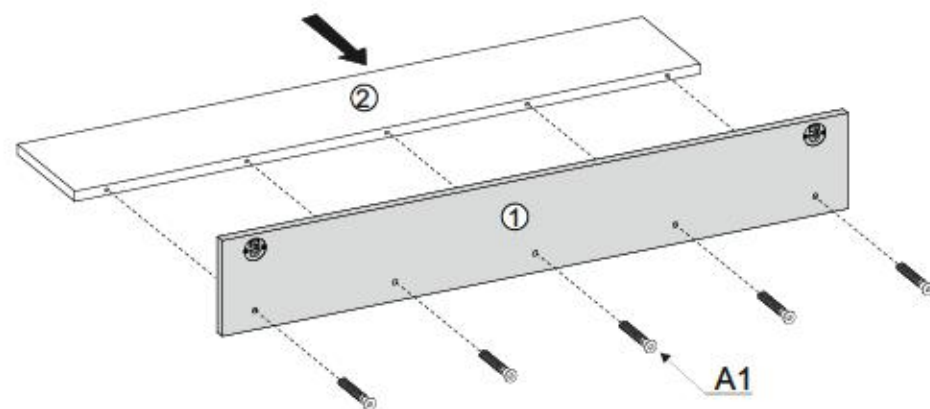
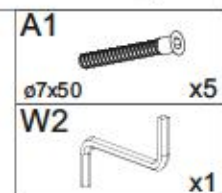
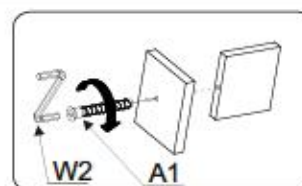
nr	L[mm]	Ø[mm]	T[mm]	Wenge	Col:
1	1000	150	16	1	1/1
2	999	184	16	1	1/1



I

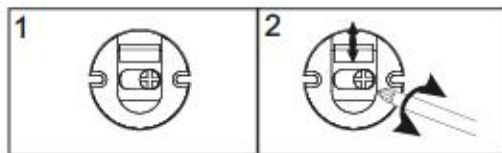
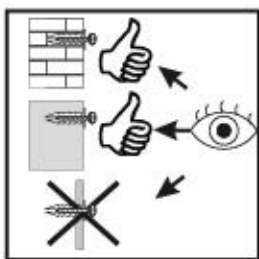
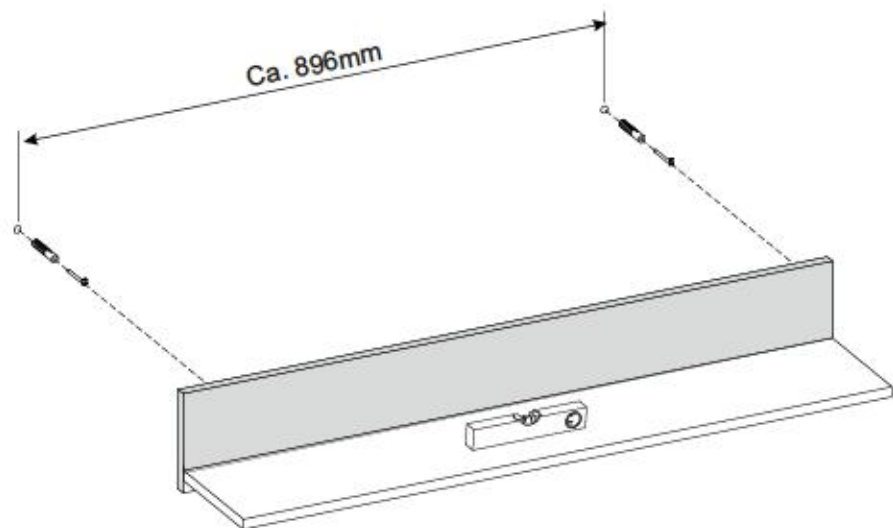
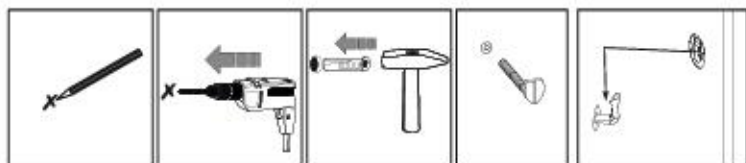


II





III



Name • Nom • Nome • Naom • Nazwa • Jméno • Νόζον • Név • Denumire • Isim • Название	Nr • No • N° • Номер • Č • Sz	Typ • Type • Tip • Típus • Тíро • Tun
CITY / GIRON	--	74

D **GB** **CZ** **F** **I**

nr	L[mm]	B[mm]	T[mm]	Wenge	Gull
1	1000	150	16	1	1/1
2	999	184	16	1	1/1

GB Our direct order service for filling if a filling part is missing, you can e-mail this service card directly to the address below. However, we can only send filling parts in this way if you have any other issues for completion concerning your item of furniture, please contact your furniture store directly.

CZ Některé předměty slouží pro kování. Obyčejně vám rádi vyřídíme kování, můžete toto seřízení také odebrat e-mailem přímo na náš uvedenou adresu. Touto cestou však můžeme poslat až jen čtyři kování. Pokud byste rádi získali i jiné díl nábytku, obraťte se přímo na svého prodejce nábytku.

F Bien sûr, en la notice de montage. Si vous manquez une pièce, veuillez envoyer directement la présente carte service à l'adresse e-mail indiquée ci-dessous. Cependant, ceci nous permet uniquement d'envoyer des tenons. Pour tout autre type de réclamation concernant votre meuble, veuillez contacter directement votre magasin d'ameublement.

I Il nostro servizio è diretto per i casi di mancanza di ferramenta. Qualora vi dovesse mancare un pezzo di ferramenta, allora vi preghiamo di inviare questa carta di servizio immediatamente all'indirizzo sottostante. Possiamo inviare i pezzi di ferramenta solamente per mezzo di questo procedimento. Qualora dovete avere qualche altro problema in merito al mobile, allora vi preghiamo di rivolgervi direttamente al Vostro Negozio di mobili.

BG Некои директни услуги за office. Ако липсват части от комплект, потърсете настоящата операция карта и ни изпратете на e-mail адреса, посочен по-долу. Тя позволява изпращане на достатъчен брой ремонтни елементи от office. Ако установите други дефекти по мебелите, се съветваме да се обрнете към мебелната изложба/магазин, от който сте закупили стоката.

NL Onze directievoorloosonderdelen. Wanneer er een onderdeel ontbreekt, kunt u deze aanvragen: direct aan onze afdeling e-mailadres sturen. Wij kunnen langere diensttijd wettelijk alleen meubel hebben, verzaken wij u contact op te nemen met uw meubelwinkler.

PL Niektóre przedmioty służy do montażu. Jeżeli brakuje części koniecznych do montażu, prosimy o przesłanie nam niniejszej karty serwisowej na niniejszy adres e-mailowy. Wniosek służy jedynie do przesyłania części. W przypadku innych reklamacji dotyczących mebli, prosimy o kontakt z naszym meblowcem, w którym został dokonany zakup.

HR Servis za okvire. U slučaju da nedostaje neki od dijelova molimo vas da na dole navedenu mail adresu pošaljete ovaj servisni listić. Na ovaj način mogu se dostaviti samo okviri. U slučaju da imate dodatne prigovore vezane uz: lomna namještaja molimo vas da se obratite bratvo trgovini namještaja gdje je isti kupljen.

HU Direktrendelésünk varabérlés esetén. Ha hiányzik egy varabérlés, ezt a kérést elektronikus úton küldhet az alább található címre. Azonban csak a varabérlés tartalmát így küldhet. Amennyiben másféle reklamációt kíván bejelenteni a boltban, forduljon közvetlenül a boltvezetőhöz.

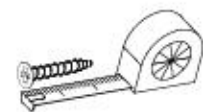
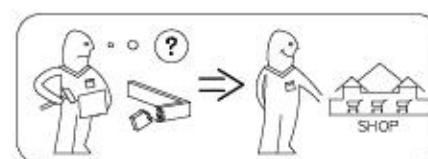
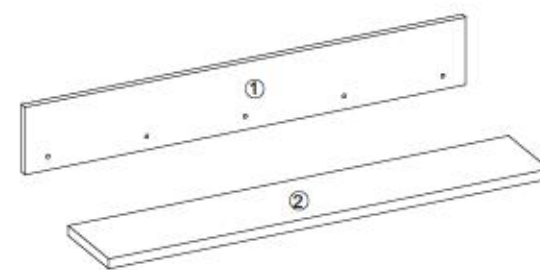
SK Některé předměty slouží pro kování. Pokud vám chybí některá část kování, můžete poslat tuto službu přímo e-mailem na náš uvedenou adresu. Touto cestou však můžeme poslat až čtyři kování. Pokud byste rádi získali i jiné díly nábytku, obraťte se přímo na svého prodejce nábytku.

SLO Některé předměty slouží pro kování. Pokud vám chybí některá část kování, můžete poslat tuto službu přímo e-mailem na náš uvedenou adresu. Touto cestou však můžeme poslat až čtyři kování. Pokud byste rádi získali i jiné díly nábytku, obraťte se přímo na svého prodejce nábytku.

RO Servisul nostru direct pentru furnitură. În cazul în care vă lipsește o piesă de mobilier, puteți trimite această card de serviu prin e-mail la adresa de mai jos. Noi nu putem expedia piese de mobilier decât pe această cale. Dacă aveți o altă reclamație referitoare la piesa de mobilier, atunci vă rugăm să vă adresați direct la magazinul dvs. de mobilier.

RUS Наш прямой сервис для поставки фурнитуры. Если оказывается, что Вам не хватает той или иной комплектующей фурнитуры, Вы можете отправить, описанную карту по факсу непосредственно на нижеприведенный адрес электронной почты. Однако, таким образом мы можем переслать лишь фурнитуру. Если же у Вас возникнут иные претензии относительно прочей мебели, пожалуйста, обращайтесь непосредственно в организацию, осуществляющую продажу.

S **ES** **TR**



A1 ø7x50 X...	W2 X...
G52 5x11 X...	P10 X...

