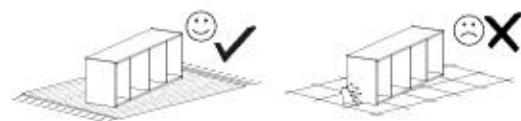
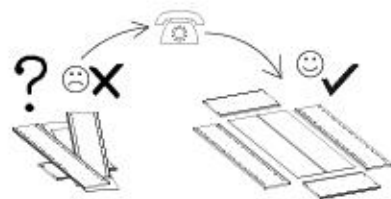
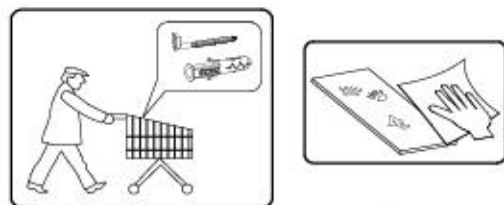
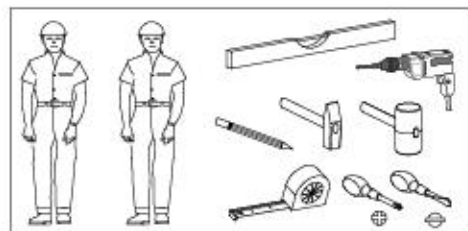
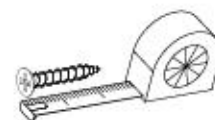
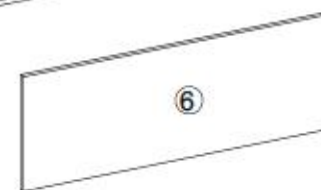
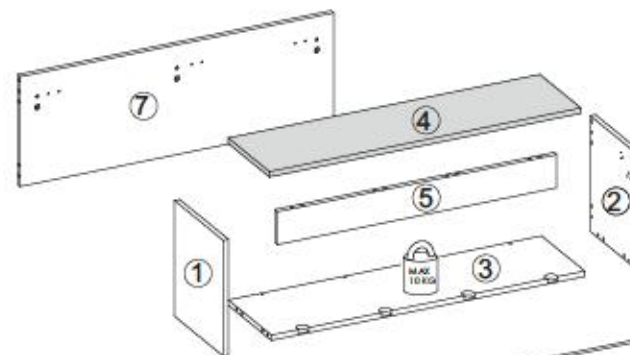


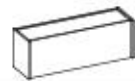
- Ⓛ Montageanleitung
- Ⓝ Handleiding voor de montage
- Ⓜ Montaj talimat
- Ⓧ Notice de montage
- Ⓢ Montážní návod
- Ⓟ Szerelési útmutató
- Ⓠ Assembly Instructions
- Ⓡ Instrukcja montażu
- Ⓡ Инструкции по монтажу
- Ⓡ Istruzioni di montaggio
- Ⓡ Návod na montáž
- Ⓡ Instrucțiuni de montaj
- Ⓡ Instrucciones de montaje
- Ⓡ Montaj Talimat



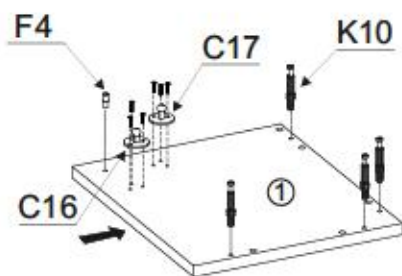
nr	L [mm]	B [mm]	T [mm]	Menge	Coll
1	350	300	16	1	1/1
2	350	300	16	1	1/1
3	968	266	16	1	1/1
4	962	254	16	1	1/1
5	862	100	16	1	1/1
6	962	344	16	1	1/1
7	968	332	16	1	1/1



B1 ø8x35 x14	I7 x8	K1 x16	K10 x16	E6 x2
D4 x2	G34 3,5x16 x4	G52 5x11 x6	P10 x3	F4 x2
C16 80N x2	C17 60N x2	C20 x4	I8 x3	C6 x2
				Q2 x3



I



F4



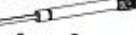
x2

K10

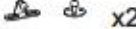


x8

C16

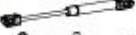


80N



x2

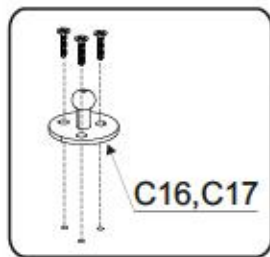
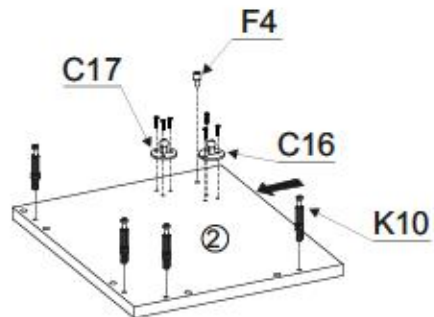
C17



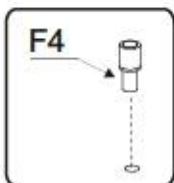
60N



x2



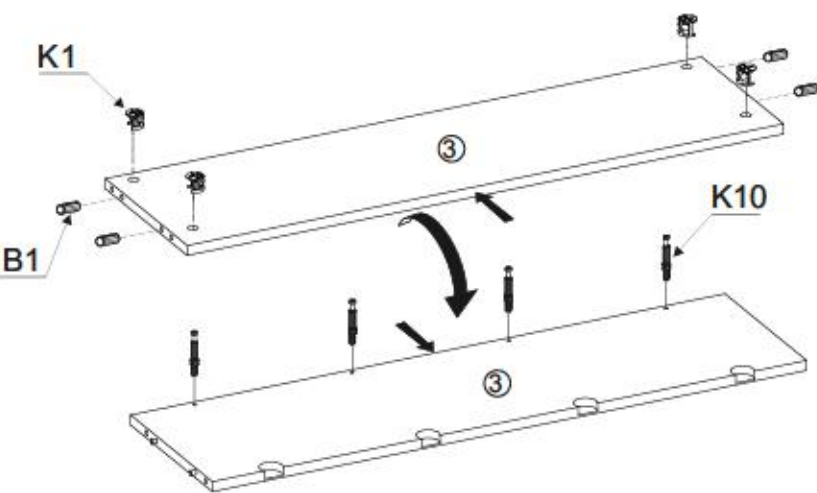
C16,C17



F4



II



K10



x4

B1

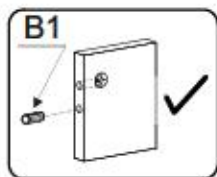


x4

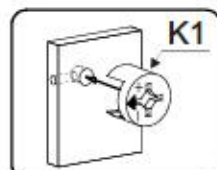
K1



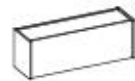
x4



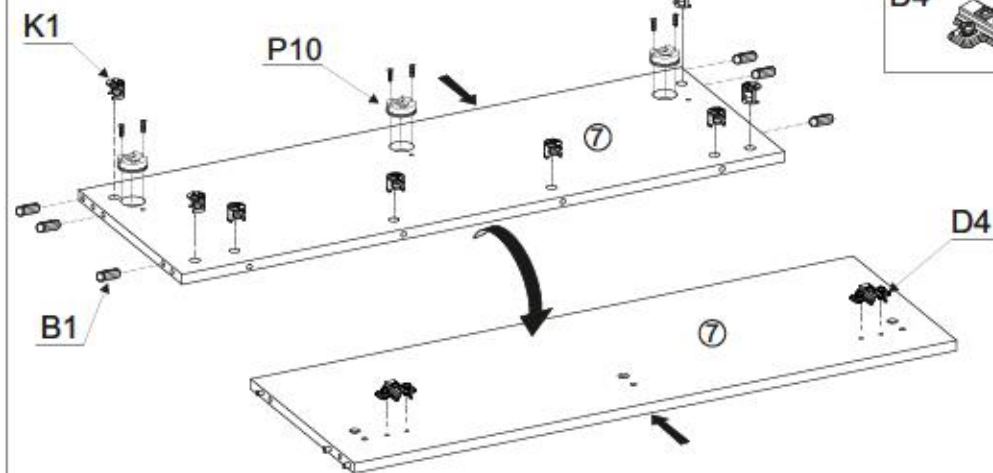
B1



K1



III



B1



x6

K1



x8

G52



5x11

x6

P10

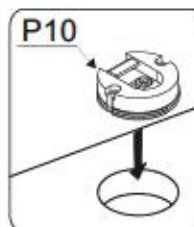


x3

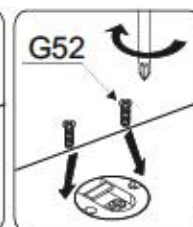
D4



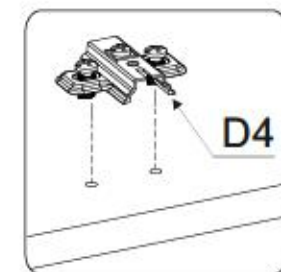
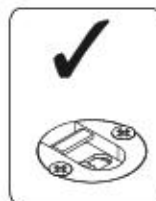
x2



P10

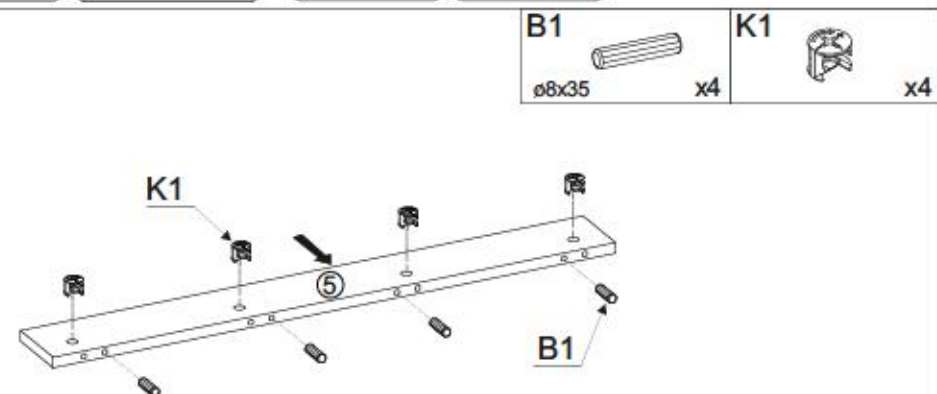


G52



D4

IV



B1



x4

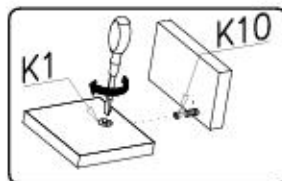
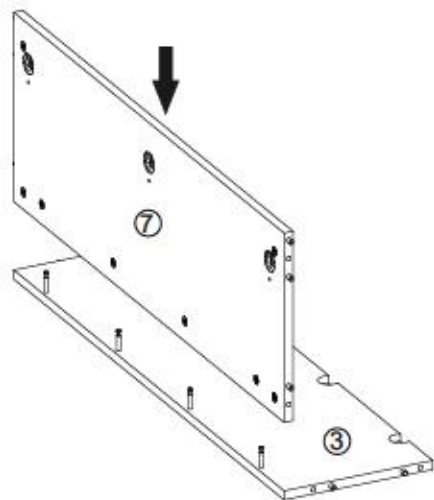
K1



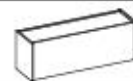
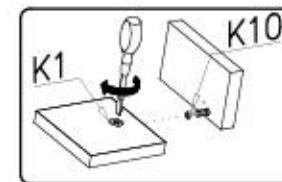
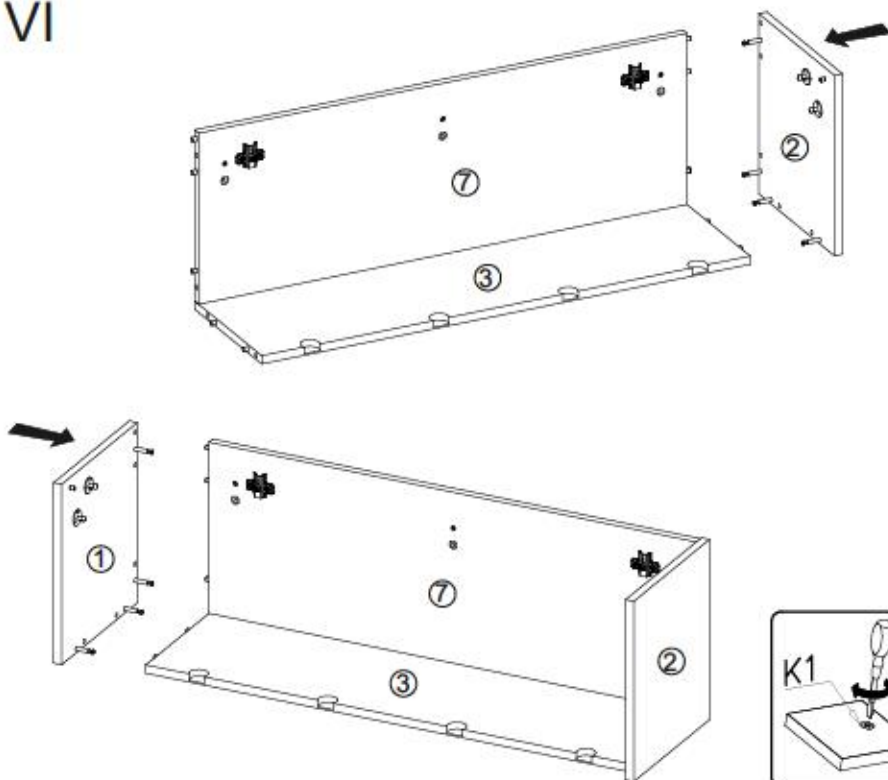
x4



V



VI



VII

G34
3,5x16 x4

x4

C20 x4



x4

E6 x2

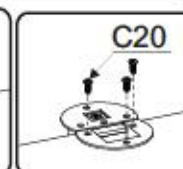
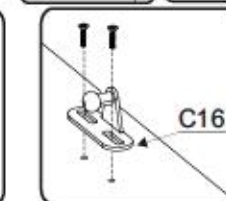
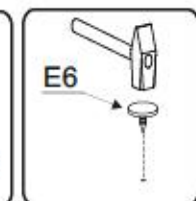
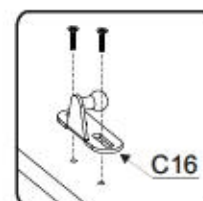
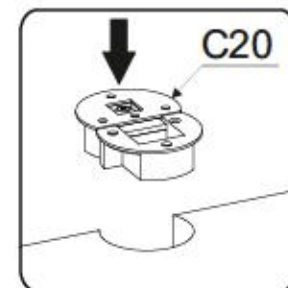
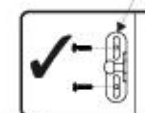
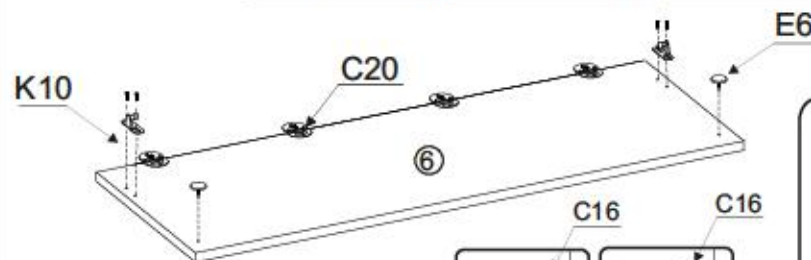


x2

C16 x2



x2



VIII

K10 x4



x4

C6 x2



x2

E6 x2



x2

G34 3,5x16 x4

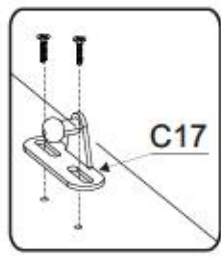
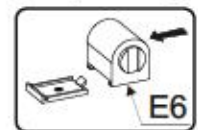
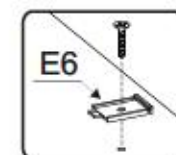
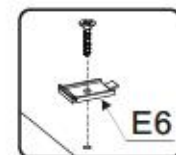
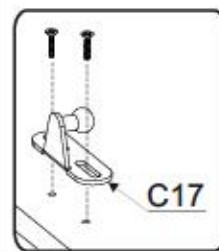
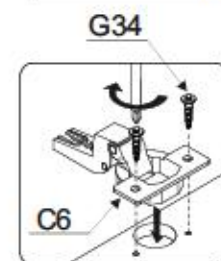
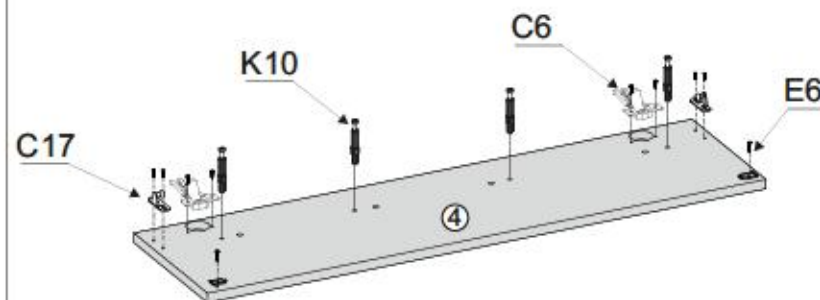


x4

C17 x2



x2

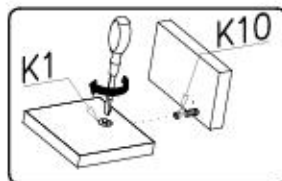
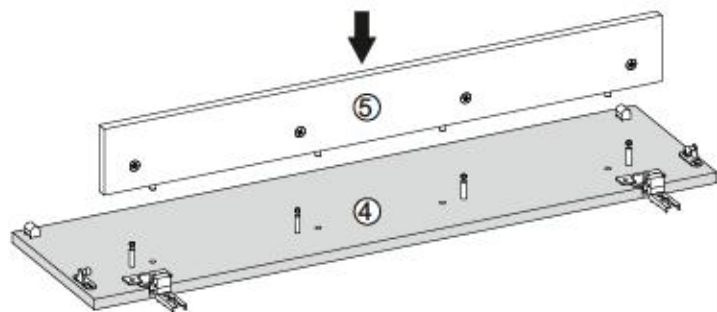


7/13

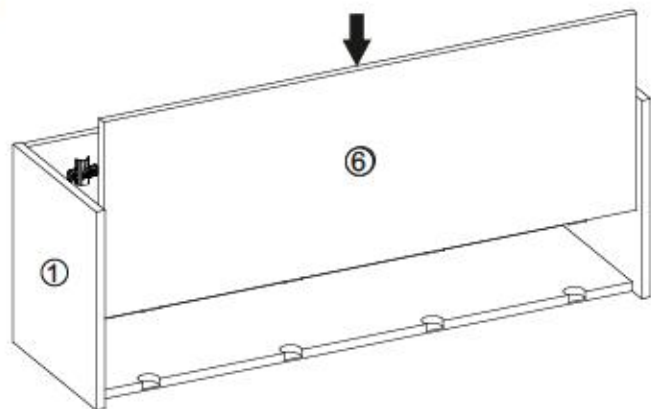
CITY / GIRON 08



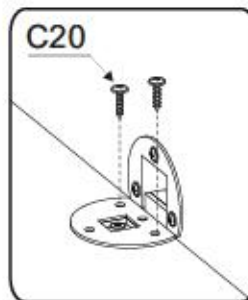
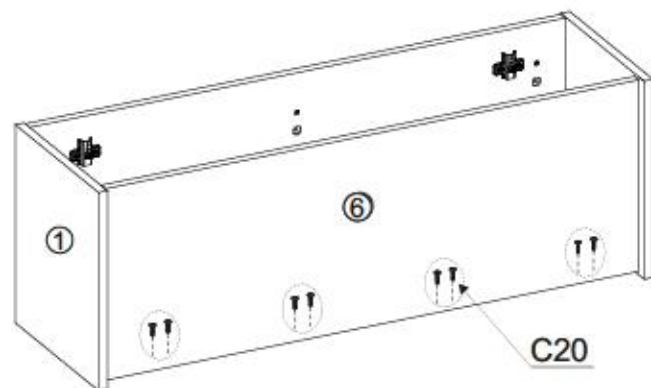
IX



X



C20 x4

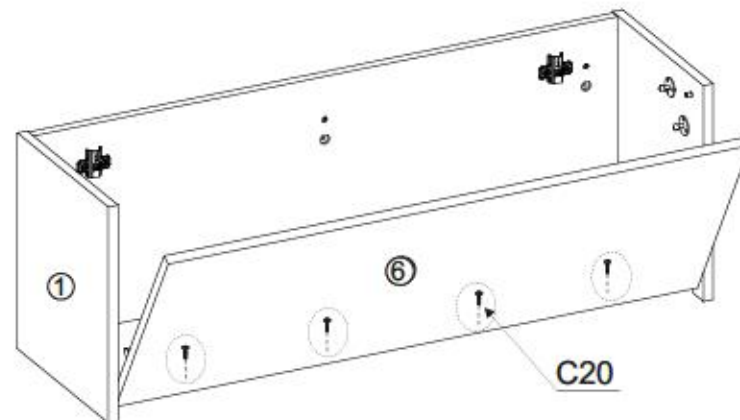


8/13

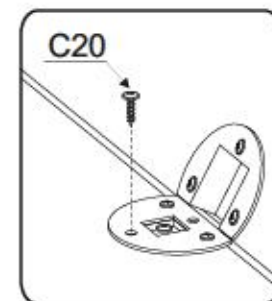
CITY / GIRON 08



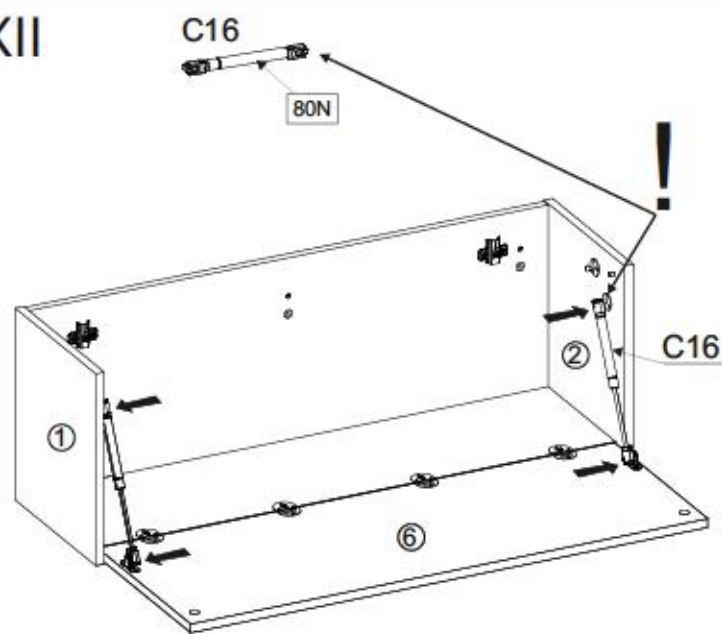
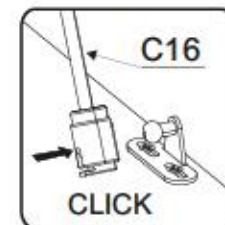
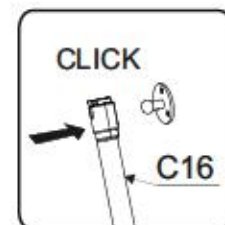
XI



C20 x4

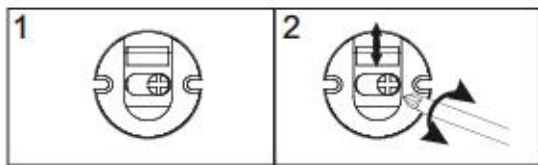
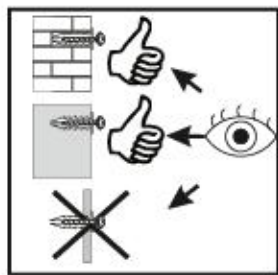
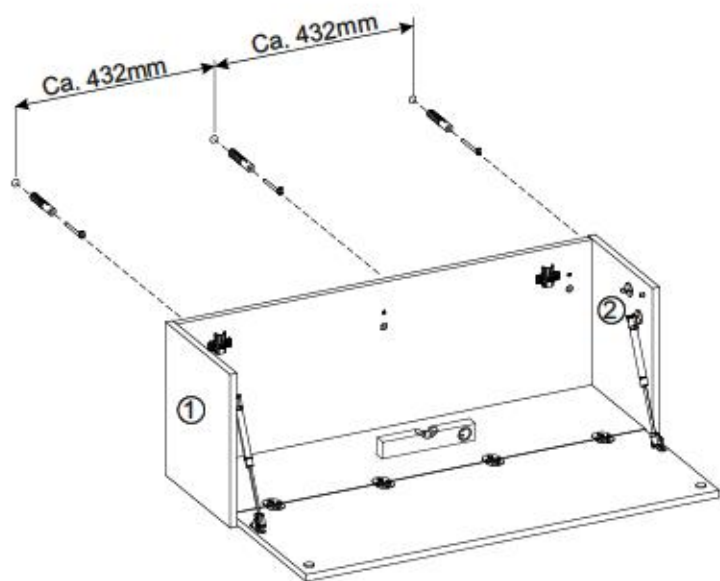
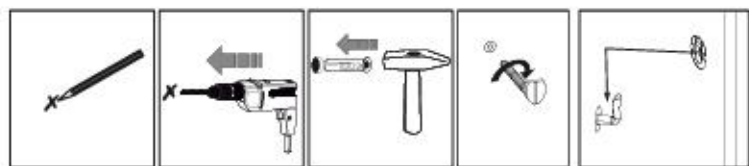
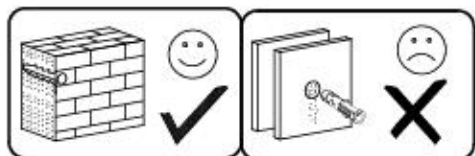


XII

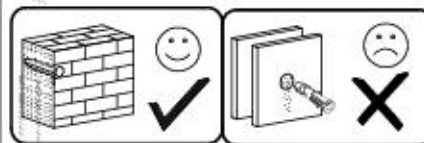
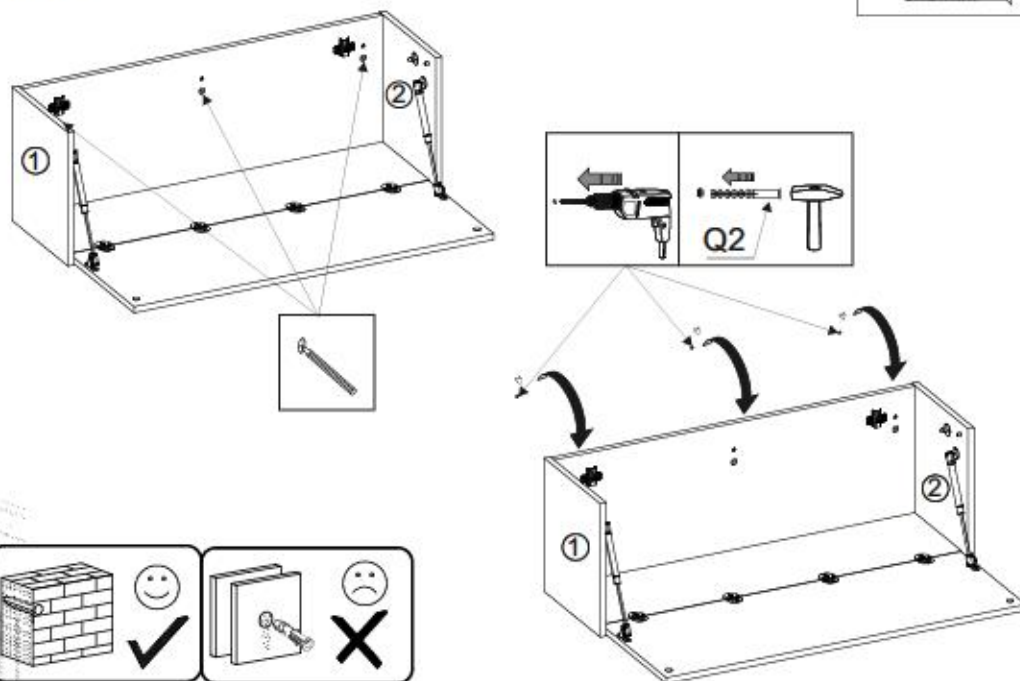
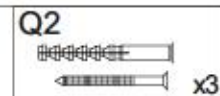
C16 x2
80N



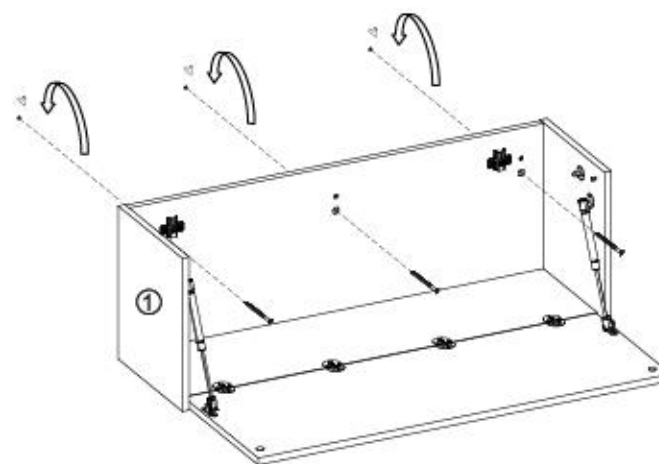
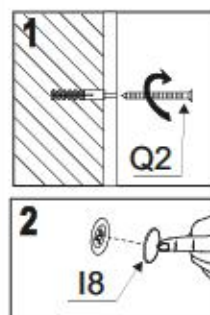
XIII



XIV

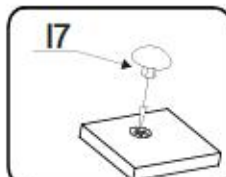
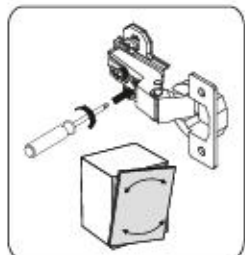
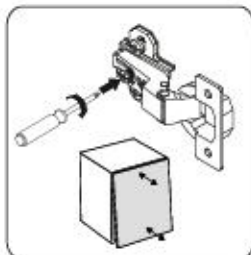
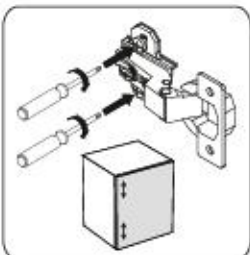
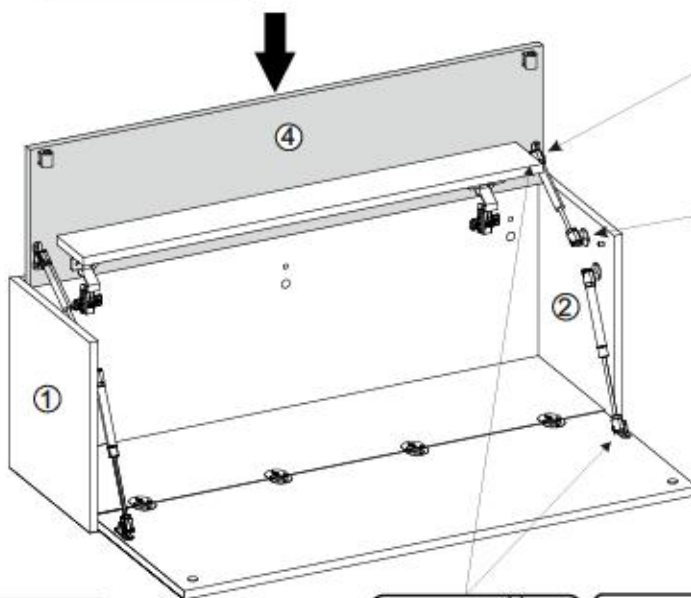
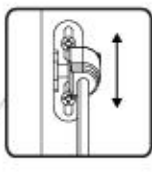
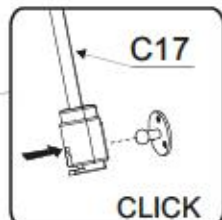
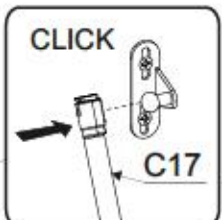
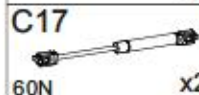
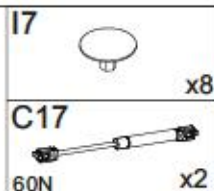
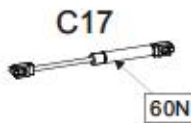
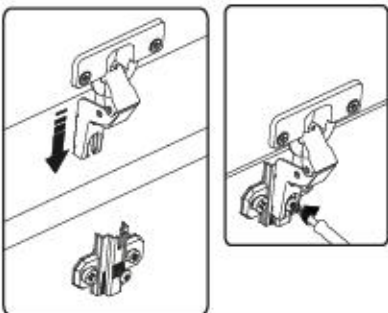


XV





XVI



Name • Nom • Nome • Naam • Nazwa • Jméno • Νόμος • Νέμ • Denimire • Isim • Имя • Nr • No • N° • Номер • Č • Sz • Typ • Type • Tip • Típus • Tipo • Tun

CITY / GIRON

--

08

D Lirene Dientverlening. De Beschagiappelle
Sollte Ihnen ein Beschlagteil fehlen, können Sie diese Servicekarte
direkt an die untenstehende Adresse mailen. Wir können allerdings
nur Beschlagteile auf diesem Wege verschicken. Sollten Sie eine
andere Beseitigung an Ihrem Möbelstück haben, so wenden Sie
sich bitte direkt an Ihr Möbelhaus.

GB Our direct order service for filling
if a fitting part is missing, you can e-mail this service card directly
to the address below. However, we can only send fitting parts in
this way. If you have any other issues for complete dismantling
your item of furniture, please contact your furniture store directly.

CZ Naše přímé služby pro kování
Chybí-li vám nějaký díl z kování, můžete tuto service kartu odeslat
e-mailem přímo na níže uvedenou adresu. Touto cestou však
můžeme to send at jen díly kování. Pokud byste měli nějaký jiný problém
s nábytkem, obraťte se přímo na svého prodejce nábytku.

F Bien étudier la notice de montage
Si vous remarque une erreur, veuillez envoyer directement la présente
carte service à l'adresse e-mail indiquée ci-dessous. Cependant, ceci
nous permet uniquement d'envoyer des serrures. Pour tout autre type
de réclamation concernant votre meuble, veuillez contacter
directement votre magasin d'ameublement.

I Il nostro servizio diretto per i difetti della lavorazione
Qualora Vi dovesse mancare un pezzo di fissaggio, allora Vi
preghiamo di inviare questa carta di servizio immediatamente
all'indirizzo sottostante. Possiamo inviare i pezzi di fissaggio
solamente per mezzo di questo procedimento. Qualora dovesse
avere qualche altro problema in merito al mobile, allora Vi
preghiamo di rivolgerVi direttamente al Vostro Negozio di mobili.

BG Нашата директна услуга за обвив
Ако липоват част от комплект, потърсете настоящата
сервисна карта и я изпратете на e-mail адреса, посочен
по-долу. Тя позволява изпращане на доставени части, с изключение
на обвивки. Ако установите други дефекти по
мебелта, се свържете директно с обвивача на мебелите
където сте закупили стоката.

NL Onze directie voor losse onderdelen
Wanneer er een onderdeel ontbreekt, kunt u deze servicekaart
direct aan onze onderaanspreekadres mailen. Wij kunnen langzame
de weg echter alleen bestelbare vastzetten. Mocht u een ander
probleem met een meubel hebben, verzaken wij u contact op te
nemen met uw meubeldealer.

PL Nasz bezpośredni serwis części montażowych
Jeżeli brakuje części koniecznych do montażu, prosimy o przesłanie
nam niniejszej karty serwisowej na niżej podany adres e-mailowy.
W ten sposób możemy przesłać: Połączki i/lub brzołki do części.
W przypadku innych reklamacji dotyczących mebla, prosimy o kontakt
z naszym meblowym sklepem, w którym został dokonany zakup.

HR Servis za otkove
U slučaju da nedostaje neki od dijelova mobilno vas da na dođe
navedenoj mail adresi pošaljite ovaj servisni kartica. Na ovaj način
možu se dostaviti samo otkovi. U slučaju da imate dodatne prigovore
vezane uz loš rad namještaja molimo vas da se obratite bravno
trgovini namještaja gdje je isti kupljen.

HU Direktrendelgetársunk varseleki szolgaltatás
Ha hiányzik egy varselék, ezt a kórszolgaltatást elküldhet az
alább található címre. Azonban csak varseléket tudunk így
küldeni. Amennyiben másféle reklamációt kívánunk bejelenteni
a bútornak, forduljon közvetlenül a bútorszállítóhoz.

SK Náš priamy servis pre časti kování
Ak by Vám chýbala niekajá časť kování, môžete poslať
túto service kartu priamo e-mailom na nižšie uvedenú
adresu. Cieľom kování Vám poslať iba tieto kování.
Ak by ste mali iný problém s nábytkom, prosíme Vás, aby ste sa
obrátili na priamo na Vašu predajcu nábytku.

SLO Naše direktno uslugotanje stolica za otkove
Če vam manjka kakikoli otkova, lahko to sporo namo karico pošljete
po e-pošti direktno na spodnji naslov. Po saj postvam lahko
pošljemo samo otkove. Če imate kakikoli drugi problem
povzročeno, se obrnite neposredno na vašo trgovino pohištva.

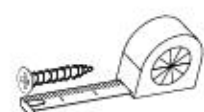
RO Serviciu la nostru direct pentru furnitură
În cazul în care vă lipsește o piesă de mobilier, puteți să trimiteți
direct această card de serviu prin e-mail la adresa de mai jos. Noi
nu putem expedia piesa de mobilier decât pe această cale.
De altă parte o altă reclamație referitoare la piesa de mobilier
a trebui să rugăm să vă adresați direct la magazinul dvs. de mobilier.

RUS Наш прямой сервис для поставки фурнитуры
Если окажется, что Вам не хватает той или иной комплектной
фурнитуры, Вы можете отправить сервисную карту по адресу
непосредственно на нижеприведенный адрес электронной
почты. Однако, такие образцы мы можем переслать лишь
фурнитуру. Если же у Вас возникнут иные претензии относительно
проблем с Вашей мебелью, пожалуйста, обращайтесь
непосредственно в магазин, осуществляющий продажу.

S Vår direkte nyckel för beställningar
Om du saknar en beställning, kan du skicka detta servicekort direkt
till e-postadressen som anges nedan. Tänk på att detta är den enda
mål som vi skicka beställningar till dig. Om du vill reklamera din
möbel av annan anledning än att du kontaktat ditt möbelslag direkt.

ES Nuestro servicio directo para accesorios
Si le falta algún accesorio, puede enviar esta tarjeta de servicio directamente
a la siguiente dirección. No obstante, por este método solo podemos
enviar accesorios. Si tiene alguna otra objeción sobre su mueble, consulte
directamente con su mueblería.

TR Doğrudan loto dogrudan servisi
Bir donanma eksikligi veya kusurlu dogrudan agidi bu adresle
dogrudan mail ile iletilebilir. Ancak bu yolla donanma gonderilemez.
Mobyulunuzda bagka sikayetleriniz varsa lutfen dogrudan mobilya satilcınıza
dergin.



E6	F4	B1
I7	K1	K10
C6	D4	G34
G52	P10	C20
5x11	C17	Q2
C16	I8	



Name • Nom • Nome • Naom • Nazwa • Jméno • Názov • Név • Denumire • Isim • Имя
CITY / GIRON

Nr • No • N° • Номер • Č • Sz • Typ • Type • Tip • Тип • Tipo • Tun
 --- 08

D Unsere Dienstleistungen für Beschädigte
 Sollten Ihnen ein Beschädigter fallen, können Sie diese Servicekarte direkt an die untenstehende Adresse mailen. Wir können sie auf den nur Beschädigte auf diesem Wege verschicken. Sollten Sie eine andere Beseitigung an Ihrem Möbelstück haben, so wenden Sie sich bitte direkt an Ihr Möbelhaus.

GB Our direct order service for fitting
 If a fitting part is missing, you can e-mail this service card directly to the address below. However, we can only send fitting parts in this way if you have any other contact for completion concerning your item of furniture, please contact your furniture store directly.

CZ Nahr přílohu služby pro kování
 Chytlá-li vám nějaká díl z kování, můžete tuto službu kartu odeslat e-mailem přímo na níže uvedenou adresu. Touto cestou však můžete kontakt jen díky kování. Pokud byste měli nějakou jinou díl nábytku, obraťte se přímo na svého prodejce nábytku.

F En attendant la notice de montage
 Si vous manque une pièce, veuillez envoyer directement la présente carte service à l'adresse e-mail indiquée ci-dessous. Cependant, ceci nous permet uniquement d'envoyer des pièces. Pour tout autre type de réclamation ou notamment votre meuble, veuillez contacter directement votre magasin d'ameublement.

I Il nostro servizio di aiuto per il ordine dei ferromontanti
 Qualora Vi dovesse mancare un pezzo di fissaggio, allora Vi preghiamo di inviarci questa carta di servizio immediatamente affinché esso arrivi subito. Possiamo inviare i pezzi di fissaggio solamente per mezzo di questo procedimento. Qualora dovete avere qualche altra reclamazione in merito al mobile, allora Vi preghiamo di rivolgerVi direttamente al Vostro Negozio di mobili.

BG Нашата директна услуга за обикол
 Ако липоват част от комплекта, потърсете местния магазин саркани картата и ни изпратете на e-mail адреса, посочен по-долу. По този начин можем да доставим само липсващи елементи от обикол. Ако установите други дефекти по мебелите, Ви съветваме да се обърнете към местните изпълнители, от който сте закупили обиколта.

NL Onze directservice voor losse onderdelen
 Wanneer er een onderdeel ontbreekt, kunt u deze servicekaart direct aan onderstaand e-mailadres sturen. Wij kunnen langzame deze weg echter alleen bestaande verstuuren. Mocht u een ander probleem aan uw meubel hebben, verzoeken wij u contact op te nemen met uw meubel dealer.

PL Nasz bezpośredni serwis części montażowych
 Jeżeli brakuje części koniecznych do montażu, prosimy o przesłanie nam niniejszej karty w celu dostarczenia na nasz problem adres e-mailowy. W ten sposób możemy przesłać Państwu tylko brakujące części. W przypadku innych reklamacji dotyczących mebla, prosimy zgłaszać je do swojego meblowego, w którym został dokonany zakup.

HR Servis za otkop
 U slučaju da nedostaje neki od dijelova molimo vas da na dolje navedenu mail adresu pošaljete ovaj servisni kartica. Na ovaj način mogu se dostaviti samo otkopi. U slučaju da imate dodatne prigovore vezane uz komad namještaja molimo vas da se obratite izravno trgovini namještaja gdje je isti kupljen.

HU Direktazi gátlakunk vasalok érvelés
 Ha hiányzik egy vasalat, ezt a kártyát kóvetlenül elküldheti az alábbi e-mail címre. Azonban csak a vasalakat tudunk így küldeni. Amennyiben másfajta reklamációt kell lenn közölniükkel, kéjük, forduljon kóvetlenül a boltiáruházhoz.

SK Náš priamy servis pre štít kováren
 Ak by Vám chýbala nejaká časť kování, môžeme poslať toto servisní kartu e-mail om na níže uvedenú adresu. Cieľu kování a vieme poslať iba týmto spôsobom. Ak by ste mali inú s hmotnou obťažovaním nábytku, obráťte sa priamo na Vašu predajcu nábytku.

SLO Naše direktna usluga za otkop
 U slučaju da nedostaje neki od dijelova molimo vas da na dolje navedenu mail adresu pošaljete ovaj servisni kartica. Na ovaj način mogu se dostaviti samo otkopi. U slučaju da imate dodatne prigovore vezane uz komad namještaja molimo vas da se obratite izravno trgovini namještaja gdje je isti kupljen.

RO Serviciul nostru direct pentru feromontanti
 În cazul în care vă lipsește o piesă de feromontare și puteți să trimiteți direct această card de service prin e-mail la adresa de e-mail jos. Nici nu putem expedia piesa de feromontare decât pe această cale. Dacă aveți o altă reclamație și referitoare la piesa de mobilier, atunci vă rugăm să vă adresați direct la magazinul de mobilă.

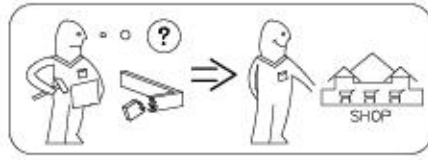
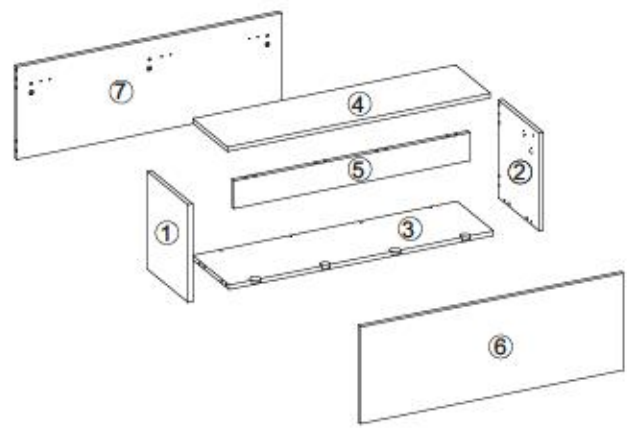
RUS Наш прямой сервис для поставок фурнитуры
 Если обнаружено, что Вам не хватает того или иного элемента фурнитуры, Вы можете отправить сервисную карту по факсу непосредственно на нижеуказанный адрес электронной почты. Однако, такие образом мы сможем переослать лишь фурнитуру. Если же у Вас возникли другие претензии относительно приобретенной мебели, пожалуйста, обращайтесь непосредственно в магазин, откуда была осуществлена покупка.

S Měr direktní služba pro štít kování
 Om du mårnar en bestagdel kan du skicka detta servicekortet direkt till e-postadressen som anges nedan. Tänk på att detta är den enda möjligheten att skicka bestagdelar till dig. Om du vill lämna en annan ås anmälan rörande mörle du kontakta ditt möbelhus direkt.

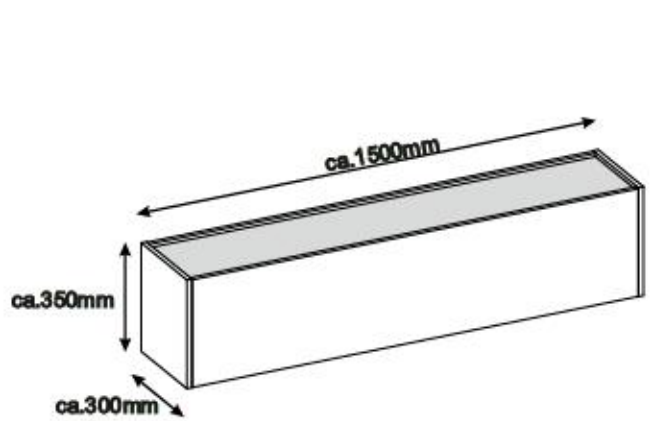
ES Nuestro servicio directo para accesorios
 Si le falta algún accesorio, puede enviar esta tarjeta de servicio directamente a la siguiente dirección. No obstante, por este método solo podemos enviar accesorios. Si tiene el gura otra objeción sobre su meuble, consulte directamente con su mueblería.

TR Doğrudan loto dogudan servisler
 Bir donanma eksikse bu servisi loto dogudan argidida bul unan adrese dogudan mail yzabati biriz. Sadece bu yolla donanma gidebilir biriz. Mobilari zate baglayayalabilir vama kimen dogudan mobilya satilma zereginiz.

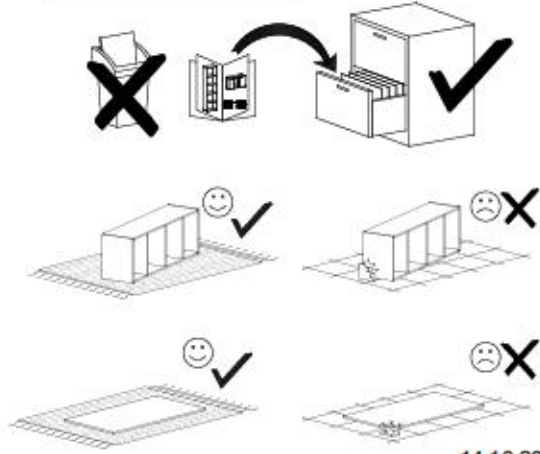
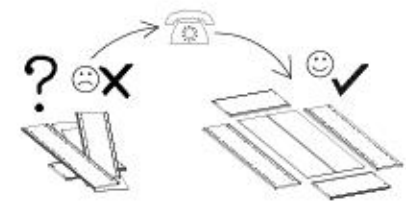
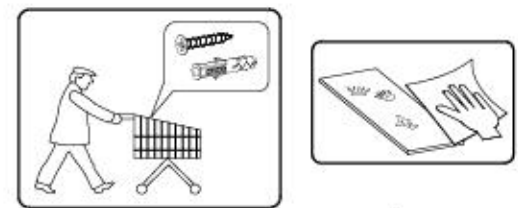
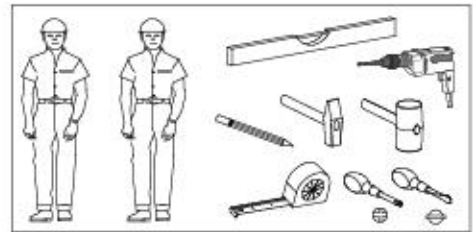
nr	L[mm]	B[mm]	T[mm]	Menge	Coll
1	350	300	16	1	1/1
2	350	300	16	1	1/1
3	968	266	16	1	1/1
4	962	254	16	1	1/1
5	862	100	16	1	1/1
6	962	344	16	1	1/1
7	968	332	16	1	1/1



Modell: CITY / GIRON 46

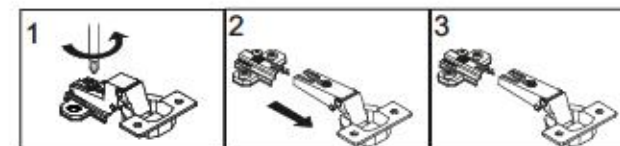
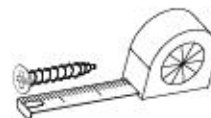
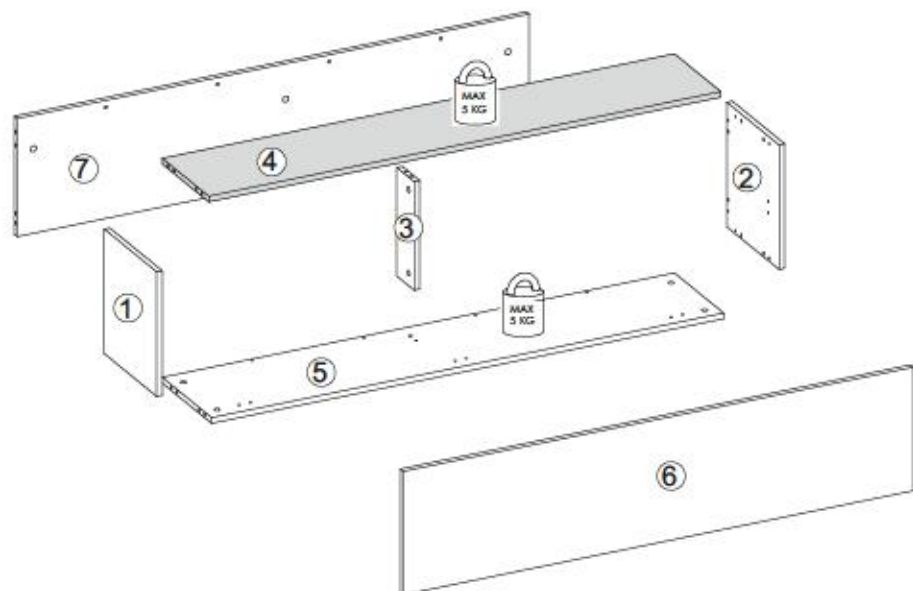


- (D)** Montageanleitung
- (NL)** Handleiding voor de montage
- (TR)** Montaj talimatı
- (F)** Notice de montage
- (CZ)** Montážní návod
- (HU)** Szerelési útmutató
- (GB)** Assembly Instructions
- (PL)** Instrukcja montażu
- (RU)** Инструкция по монтажу
- (IT)** Istruzioni di montaggio
- (SK)** Návod na montáž
- (RO)** Instrucțiuni de montaj
- (ES)** Instrucciones de montaje
- (TR)** Montaj Talimatı





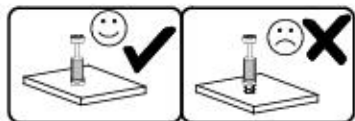
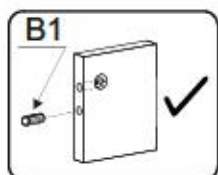
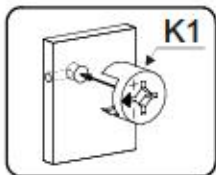
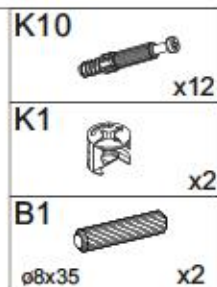
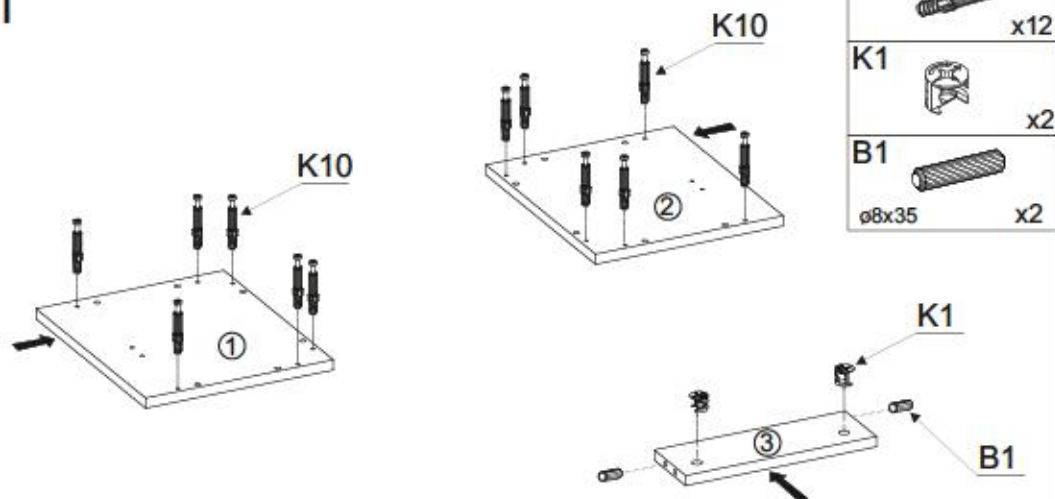
nr	L[mm]	B[mm]	T[mm]	Menge	Coll
1	350	300	16	1	1/1
2	350	300	16	1	1/1
3	305	100	16	1	1/1
4	1468	266	16	1	1/1
5	1468	283	16	1	1/1
6	1463	347	16	1	1/1
7	1468	332	16	1	1/1



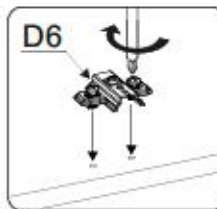
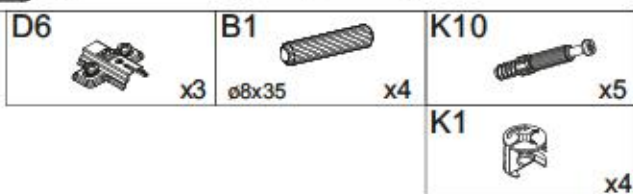
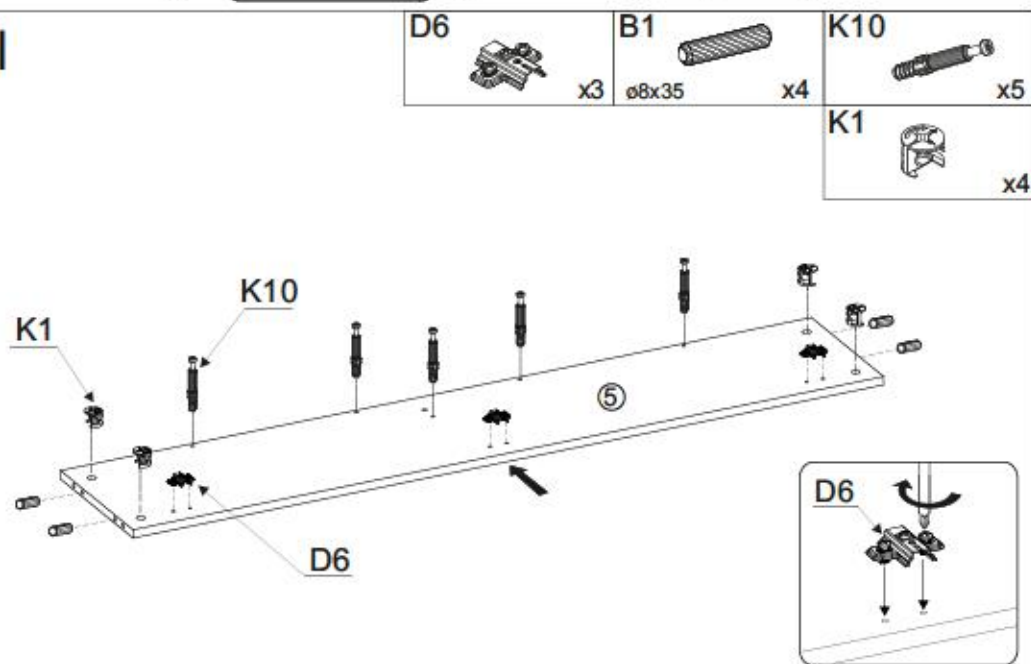
B1 ø8x35 x14	A1 ø7x50 x4	W2 x1	I7 x10	C10 x2
K1 x18	K10 x18	D6 x3	C1 x3	G34 3,5x16 x18
P10 x3	G52 5x11 x6	I8 x6	Q2 x3	



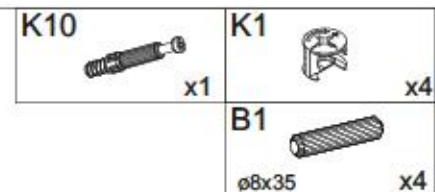
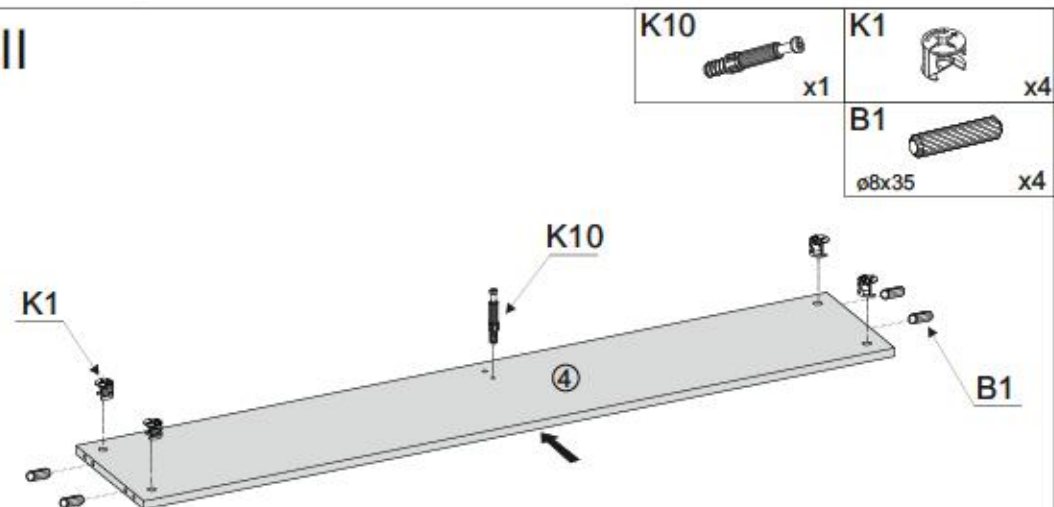
I



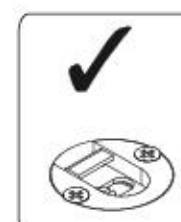
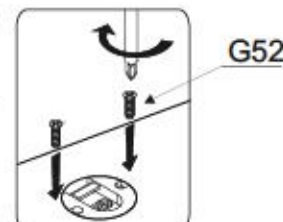
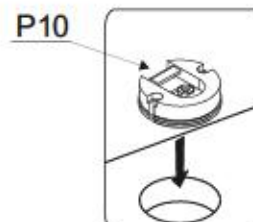
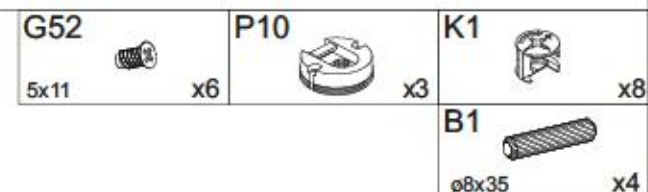
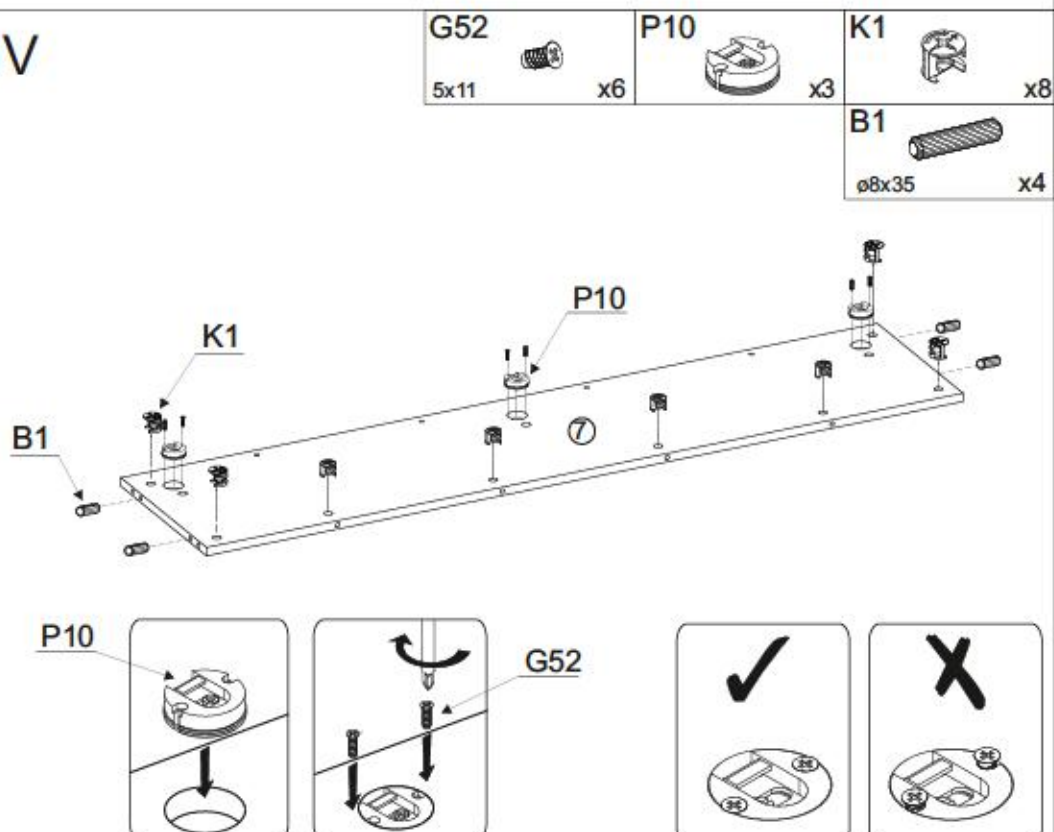
II



III

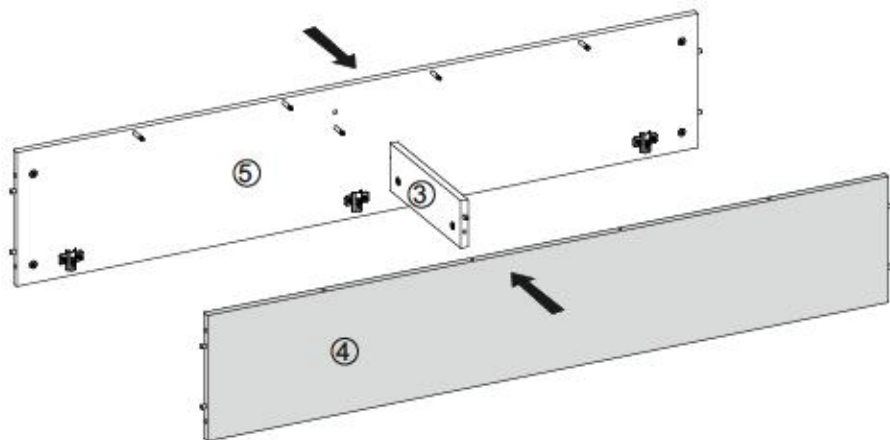
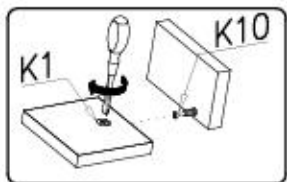


IV

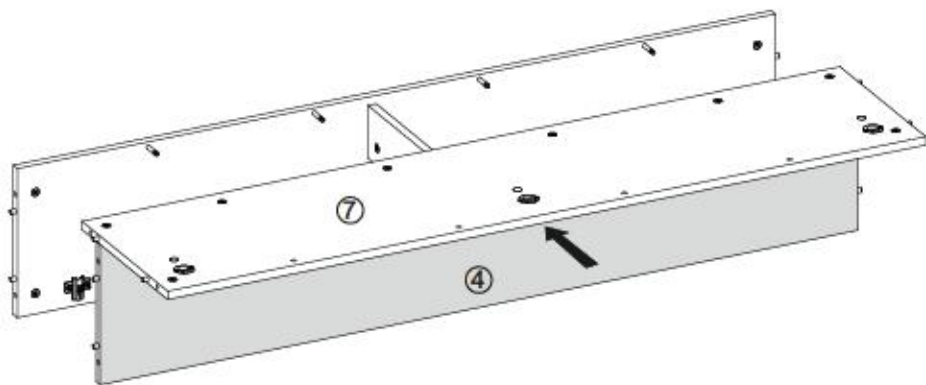
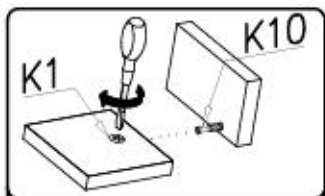




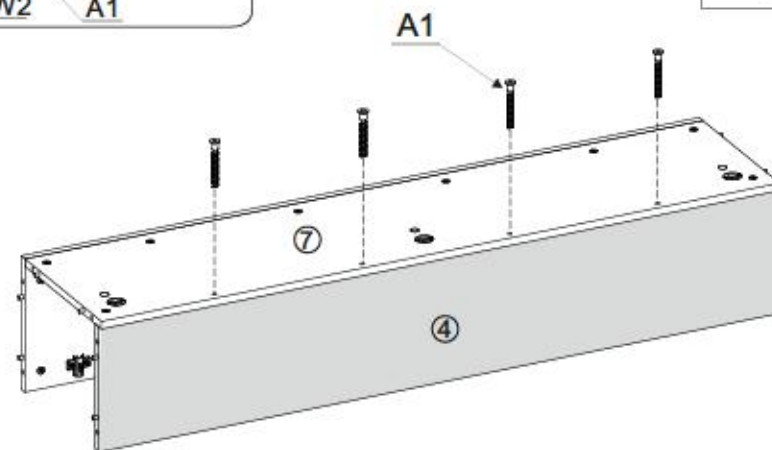
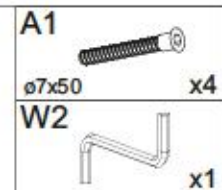
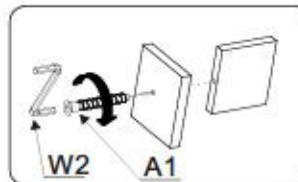
V



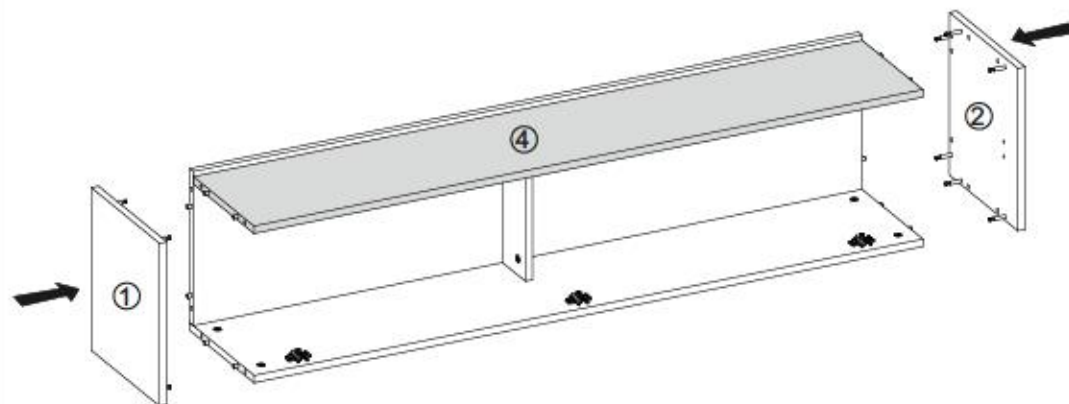
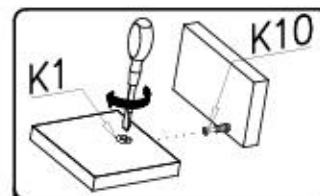
VI



VII

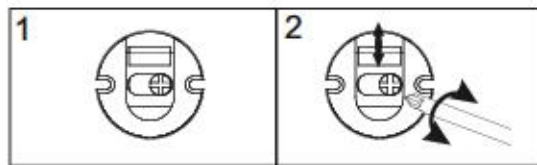
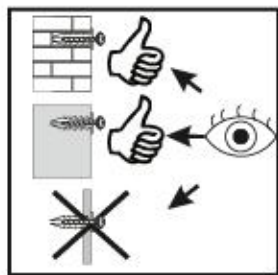
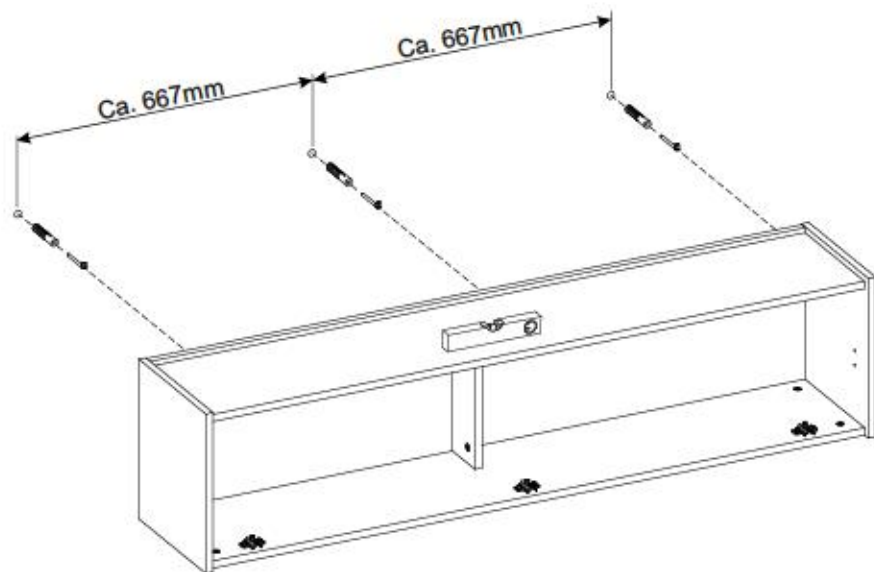


VIII

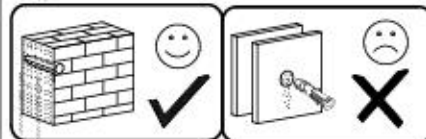
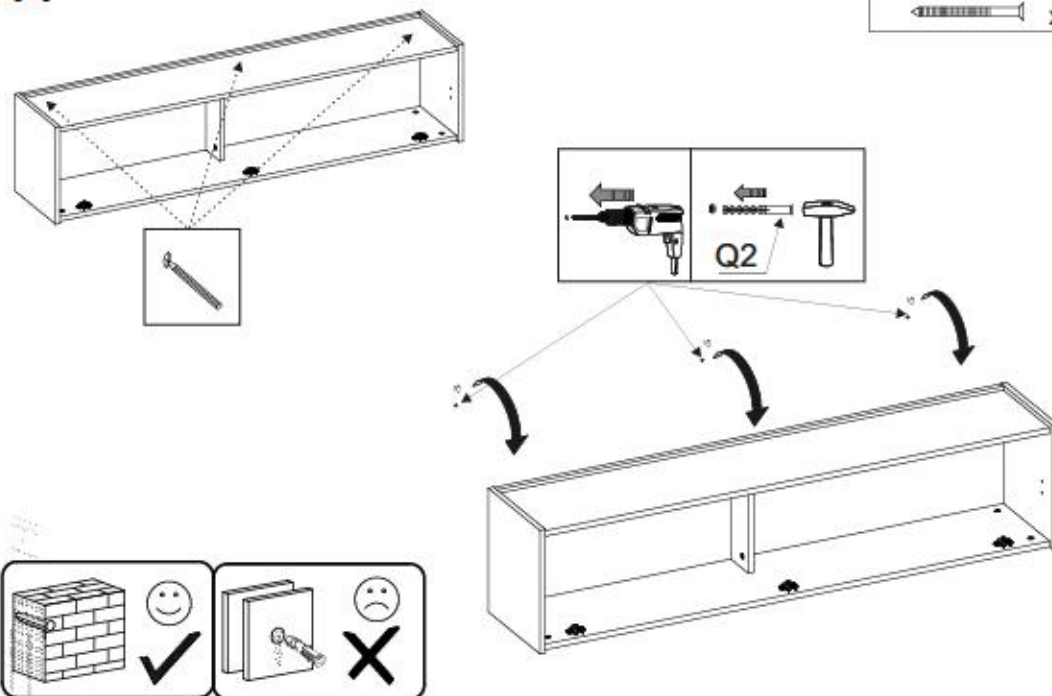




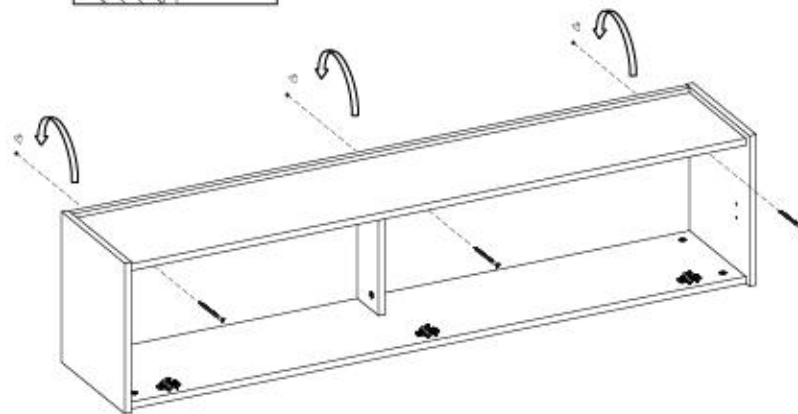
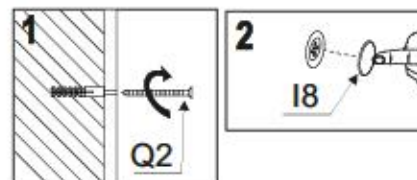
IX



X



XI

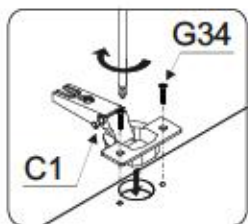


10/13

CITY / GIRON 46



XII



C1



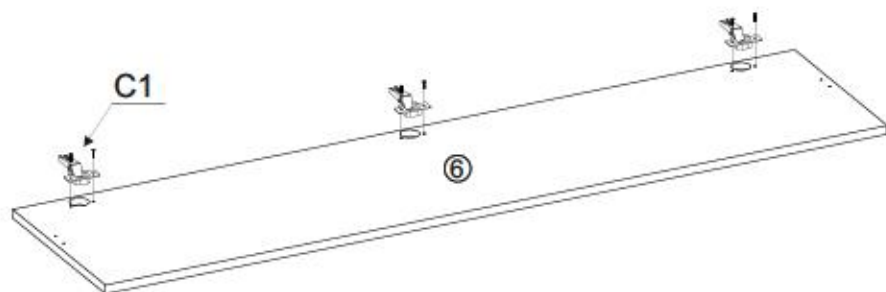
x3

G34

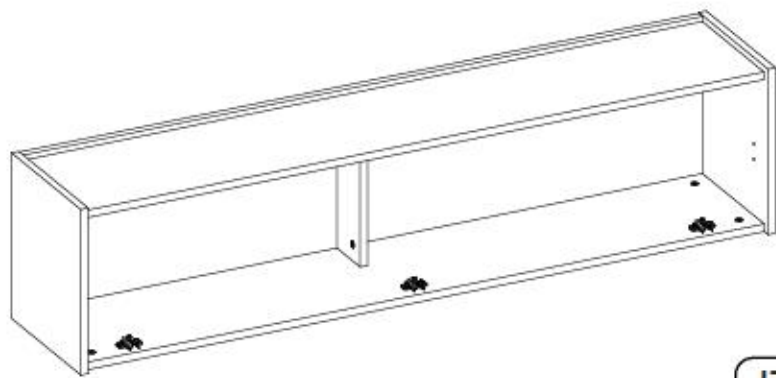


3,5x16

x6



XIII



I7

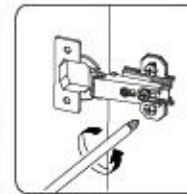
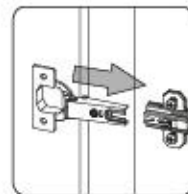


11/13

CITY / GIRON 46



XIV



C10



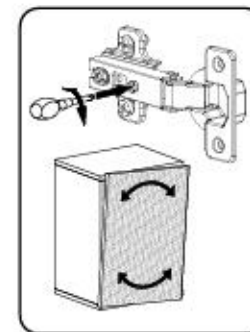
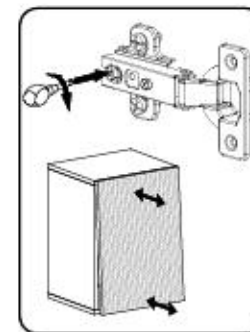
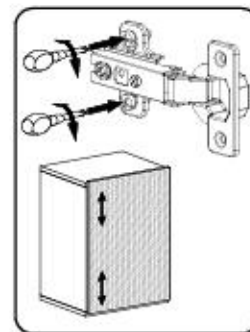
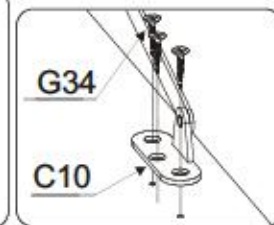
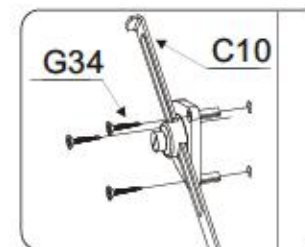
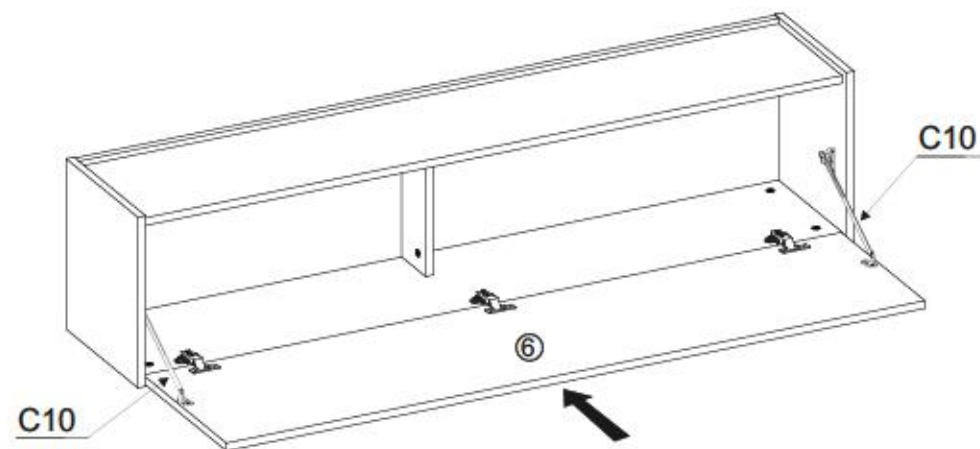
x2

G34



3,5x16

x12



12/13 Service • Assistenza • Dienstverlening • Serwis • Servis • Szerviz • Сервисная служба

Name • Nom • Nome • Naam • Nazwa • Имя
• Názov • Név • Denumire • Isim • Имя
CITY / GIRON -- 46

D Unsere Dienstleistung ist beschleunigt.
Sollten Ihnen ein Beschädigtes fallen, können Sie diese Servicekarte direkt an die untenstehende Adresse mailen. Wir können auf dem Weg zur Beschädigten auf diesem Wege verschicken. Sollten Sie eine andere Beseitigung an Ihrem Möbelstück haben, so werden Sie sich bitte direkt an Ihr Möbelhaus.
Our direct order service is fast.
If a filling part is missing, you can e-mail this service card directly to the address below. However, we can only send filling parts in this way if you have any other cause for complaint concerning your item of furniture, please contact your furniture store directly.

GB **CZ** **F** **I** **BG** **NL** **PL** **HR** **HU** **SK** **SLO** **RO** **RUS** **S** **ES** **TR**

D Unsere Dienstleistung ist beschleunigt.
Sollten Ihnen ein Beschädigtes fallen, können Sie diese Servicekarte direkt an die untenstehende Adresse mailen. Wir können auf dem Weg zur Beschädigten auf diesem Wege verschicken. Sollten Sie eine andere Beseitigung an Ihrem Möbelstück haben, so werden Sie sich bitte direkt an Ihr Möbelhaus.
Our direct order service is fast.
If a filling part is missing, you can e-mail this service card directly to the address below. However, we can only send filling parts in this way if you have any other cause for complaint concerning your item of furniture, please contact your furniture store directly.

GB **CZ** **F** **I** **BG** **NL** **PL** **HR** **HU** **SK** **SLO** **RO** **RUS** **S** **ES** **TR**

B1 Ø8x35 X...	A1 Ø7x50 X...	W2 X...
I7 X...	K1 X...	C10 X...
K10 X...	D6 X...	C1 X...
G34 3,5x16 X...	P10 X...	G52 5x11 X...
I8 X...	Q2 X...	

D Unsere Dienstleistung ist beschleunigt.
Sollten Ihnen ein Beschädigtes fallen, können Sie diese Servicekarte direkt an die untenstehende Adresse mailen. Wir können auf dem Weg zur Beschädigten auf diesem Wege verschicken. Sollten Sie eine andere Beseitigung an Ihrem Möbelstück haben, so werden Sie sich bitte direkt an Ihr Möbelhaus.
Our direct order service is fast.
If a filling part is missing, you can e-mail this service card directly to the address below. However, we can only send filling parts in this way if you have any other cause for complaint concerning your item of furniture, please contact your furniture store directly.

GB **CZ** **F** **I** **BG** **NL** **PL** **HR** **HU** **SK** **SLO** **RO** **RUS** **S** **ES** **TR**

D Unsere Dienstleistung ist beschleunigt.
Sollten Ihnen ein Beschädigtes fallen, können Sie diese Servicekarte direkt an die untenstehende Adresse mailen. Wir können auf dem Weg zur Beschädigten auf diesem Wege verschicken. Sollten Sie eine andere Beseitigung an Ihrem Möbelstück haben, so werden Sie sich bitte direkt an Ihr Möbelhaus.
Our direct order service is fast.
If a filling part is missing, you can e-mail this service card directly to the address below. However, we can only send filling parts in this way if you have any other cause for complaint concerning your item of furniture, please contact your furniture store directly.

13/13 Service • Assistenza • Dienstverlening • Serwis • Servis • Szerviz • Сервисная служба

Name • Nom • Nome • Naam • Nazwa • Имя
• Názov • Név • Denumire • Isim • Имя
CITY / GIRON -- 46

D Unsere Dienstleistung ist beschleunigt.
Sollten Ihnen ein Beschädigtes fallen, können Sie diese Servicekarte direkt an die untenstehende Adresse mailen. Wir können auf dem Weg zur Beschädigten auf diesem Wege verschicken. Sollten Sie eine andere Beseitigung an Ihrem Möbelstück haben, so werden Sie sich bitte direkt an Ihr Möbelhaus.
Our direct order service is fast.
If a filling part is missing, you can e-mail this service card directly to the address below. However, we can only send filling parts in this way if you have any other cause for complaint concerning your item of furniture, please contact your furniture store directly.

GB **CZ** **F** **I** **BG** **NL** **PL** **HR** **HU** **SK** **SLO** **RO** **RUS** **S** **ES** **TR**

D Unsere Dienstleistung ist beschleunigt.
Sollten Ihnen ein Beschädigtes fallen, können Sie diese Servicekarte direkt an die untenstehende Adresse mailen. Wir können auf dem Weg zur Beschädigten auf diesem Wege verschicken. Sollten Sie eine andere Beseitigung an Ihrem Möbelstück haben, so werden Sie sich bitte direkt an Ihr Möbelhaus.
Our direct order service is fast.
If a filling part is missing, you can e-mail this service card directly to the address below. However, we can only send filling parts in this way if you have any other cause for complaint concerning your item of furniture, please contact your furniture store directly.

GB **CZ** **F** **I** **BG** **NL** **PL** **HR** **HU** **SK** **SLO** **RO** **RUS** **S** **ES** **TR**

D Unsere Dienstleistung ist beschleunigt.
Sollten Ihnen ein Beschädigtes fallen, können Sie diese Servicekarte direkt an die untenstehende Adresse mailen. Wir können auf dem Weg zur Beschädigten auf diesem Wege verschicken. Sollten Sie eine andere Beseitigung an Ihrem Möbelstück haben, so werden Sie sich bitte direkt an Ihr Möbelhaus.
Our direct order service is fast.
If a filling part is missing, you can e-mail this service card directly to the address below. However, we can only send filling parts in this way if you have any other cause for complaint concerning your item of furniture, please contact your furniture store directly.

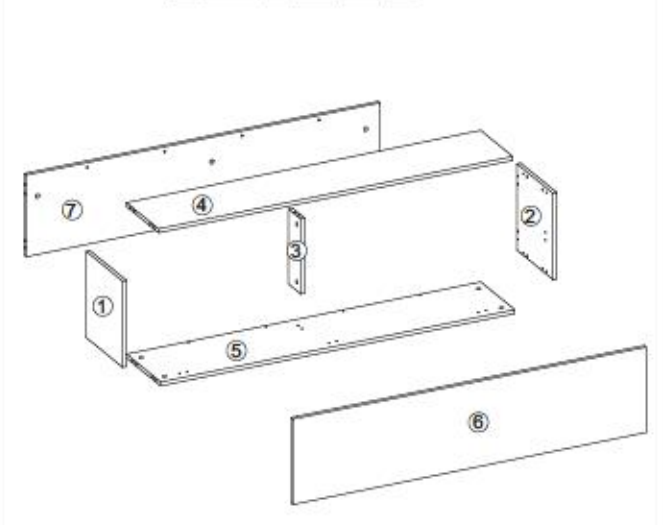
GB **CZ** **F** **I** **BG** **NL** **PL** **HR** **HU** **SK** **SLO** **RO** **RUS** **S** **ES** **TR**

D Unsere Dienstleistung ist beschleunigt.
Sollten Ihnen ein Beschädigtes fallen, können Sie diese Servicekarte direkt an die untenstehende Adresse mailen. Wir können auf dem Weg zur Beschädigten auf diesem Wege verschicken. Sollten Sie eine andere Beseitigung an Ihrem Möbelstück haben, so werden Sie sich bitte direkt an Ihr Möbelhaus.
Our direct order service is fast.
If a filling part is missing, you can e-mail this service card directly to the address below. However, we can only send filling parts in this way if you have any other cause for complaint concerning your item of furniture, please contact your furniture store directly.

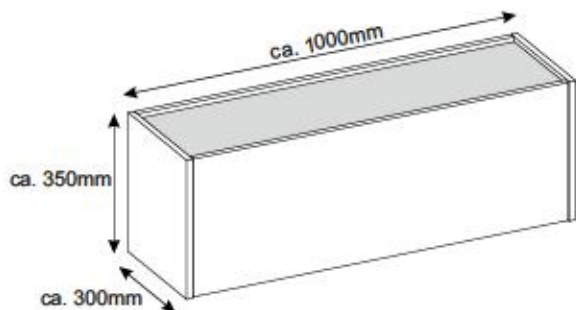
GB **CZ** **F** **I** **BG** **NL** **PL** **HR** **HU** **SK** **SLO** **RO** **RUS** **S** **ES** **TR**

D Unsere Dienstleistung ist beschleunigt.
Sollten Ihnen ein Beschädigtes fallen, können Sie diese Servicekarte direkt an die untenstehende Adresse mailen. Wir können auf dem Weg zur Beschädigten auf diesem Wege verschicken. Sollten Sie eine andere Beseitigung an Ihrem Möbelstück haben, so werden Sie sich bitte direkt an Ihr Möbelhaus.
Our direct order service is fast.
If a filling part is missing, you can e-mail this service card directly to the address below. However, we can only send filling parts in this way if you have any other cause for complaint concerning your item of furniture, please contact your furniture store directly.

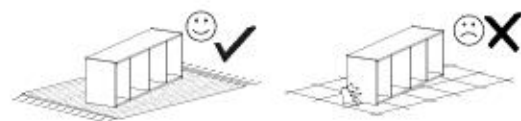
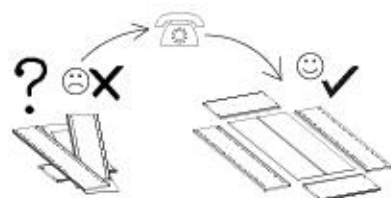
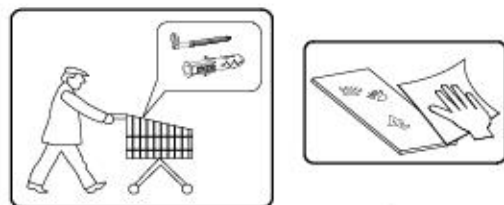
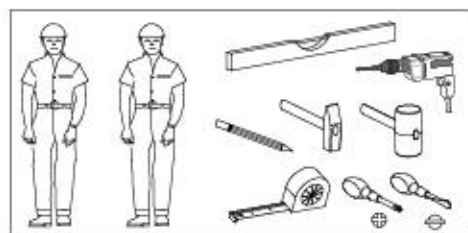
nr	U[mm]	B[mm]	T[mm]	Menge	Coll
1	350	300	16	1	1/1
2	350	300	16	1	1/1
3	305	100	16	1	1/1
4	1468	266	16	1	1/1
5	1468	283	16	1	1/1
6	1463	347	16	1	1/1
7	1468	332	16	1	1/1



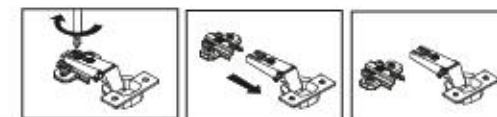
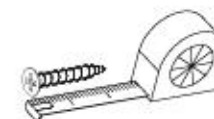
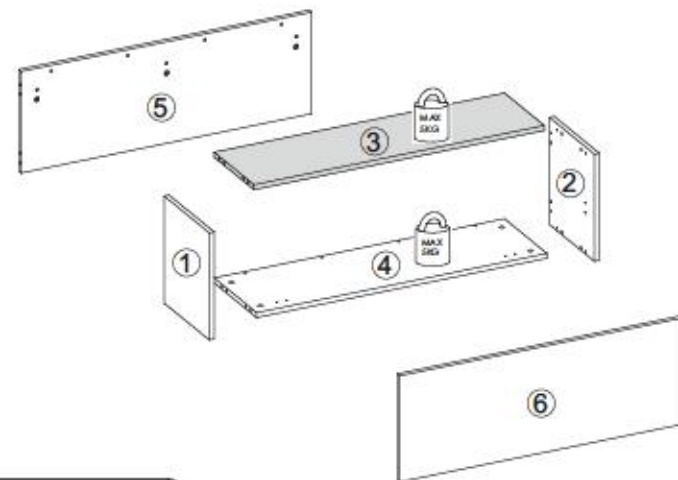
D Unsere Dienstleistung ist beschleunigt.
Sollten Ihnen ein Beschädigtes fallen, können Sie diese Servicekarte direkt an die untenstehende Adresse mailen. Wir können auf dem Weg zur Beschädigten auf diesem Wege verschicken. Sollten Sie eine andere Beseitigung an Ihrem Möbelstück haben, so werden Sie sich bitte direkt an Ihr Möbelhaus.
Our direct order service is fast.
If a filling part is missing, you can e-mail this service card directly to the address below. However, we can only send filling parts in this way if you have any other cause for complaint concerning your item of furniture, please contact your furniture store directly.



- Ⓛ Montageanleitung
- Ⓝ Handleiding voor de montage
- Ⓜ Montaj talimat
- ⓕ Notice de montage
- Ⓒ Montážní návod
- ⓗ Szerelési útmutató
- ⓖ Assembly Instructions
- Ⓟ Instrukcja montażu
- Ⓡ Инструкции по монтажу
- Ⓡ Istruzioni di montaggio
- Ⓢ Návod na montáž
- Ⓡ Instrucțiuni de montaj
- ⓔ Instrucciones de montaje
- Ⓡ Montaj Talimat



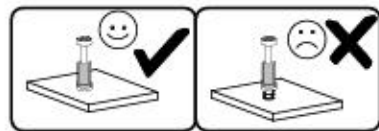
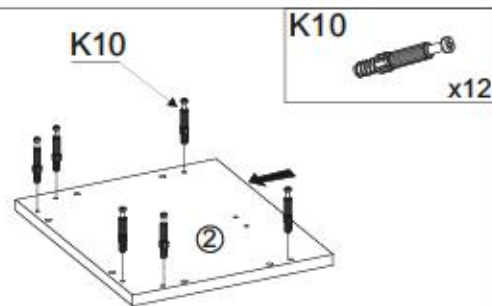
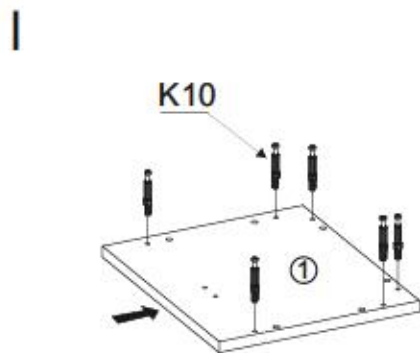
nr	L[mm]	B[mm]	T[mm]	Menge	Dat1
1	350	300	16	1	1/1
2	350	300	16	1	1/1
3	968	266	16	1	1/1
4	968	283	16	1	1/1
5	968	332	16	1	1/1
6	962	347	16	1	1/1



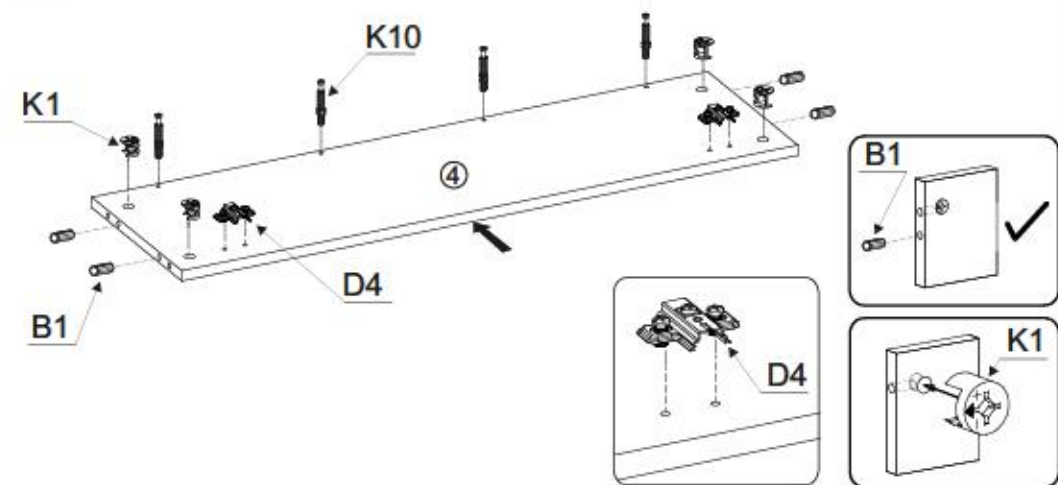
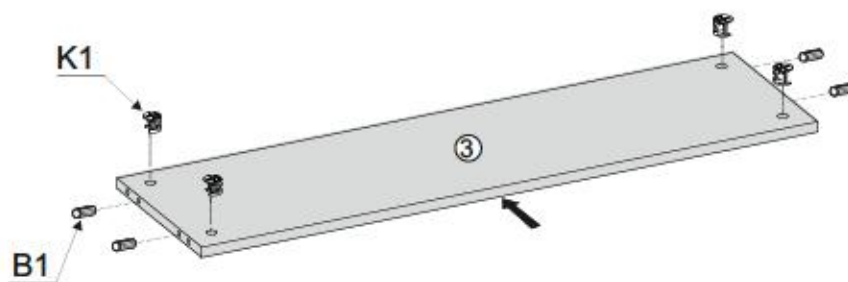
B1 ø8x35 x12	A1 ø7x50 x4	W2 x1	I7a x4	I7b x4
K1 x16	K10 x16	D4 x2	C1 x2	G34 3,5x16 x16
G52 5x11 x6	P10 x3	C10 x2	I8 x3	Q2 x3

3/11

CITY / GIRON 47



II

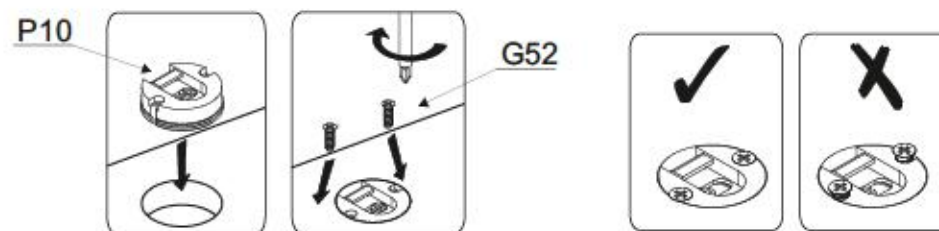
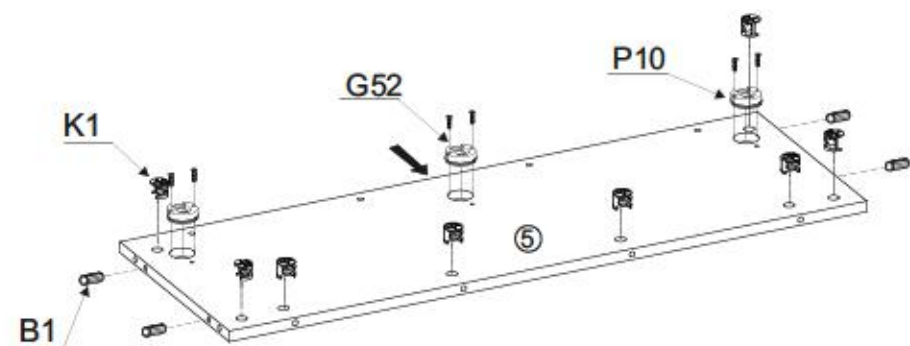


4/11

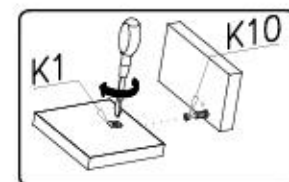
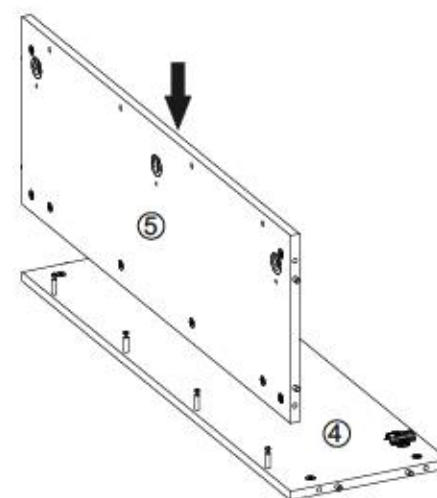
CITY / GIRON 47



III

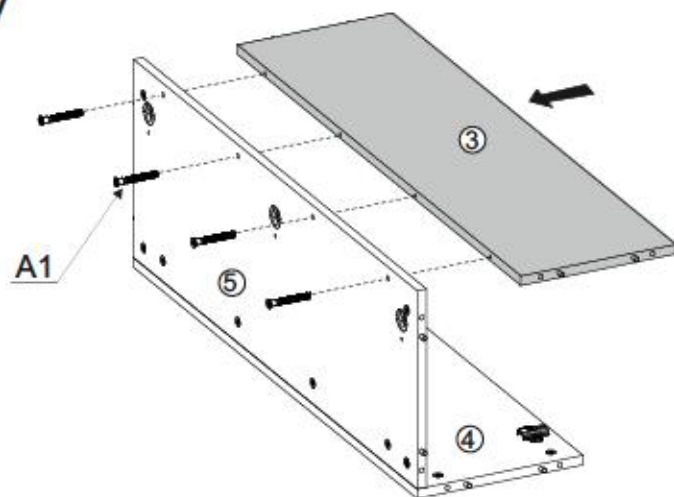


IV





V



A1

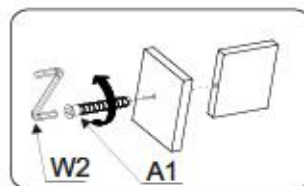


ø7x50 x4

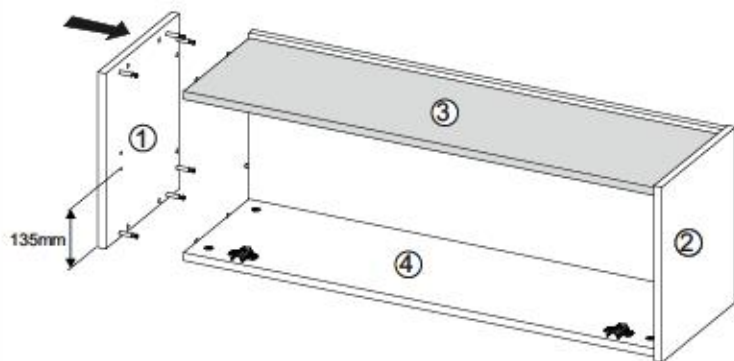
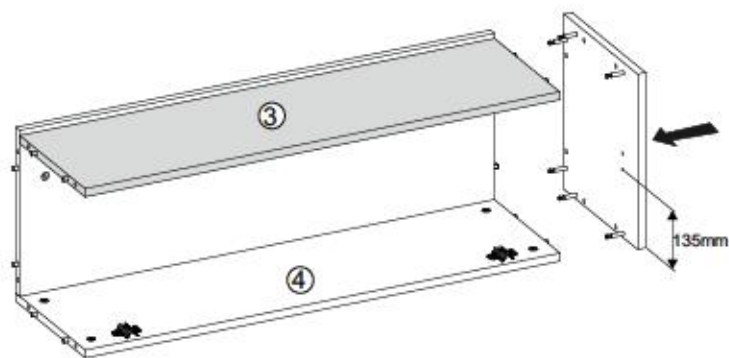
W2



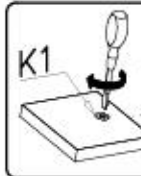
x1



VI



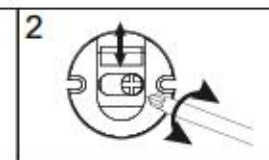
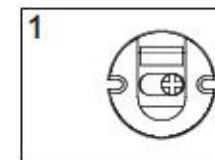
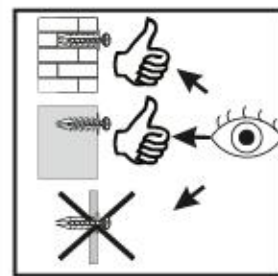
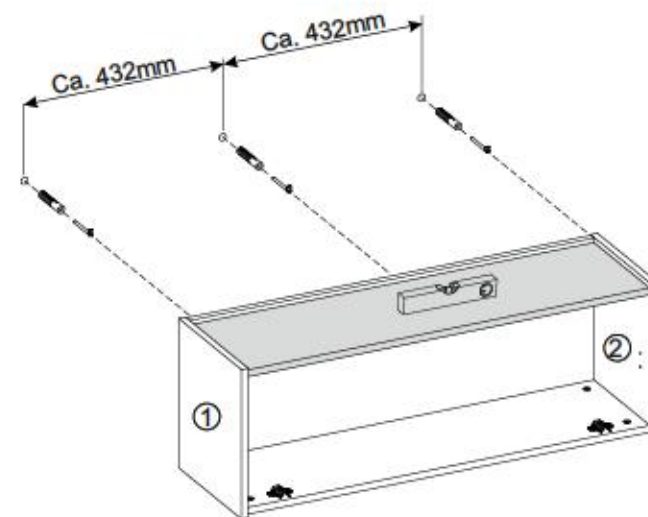
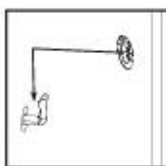
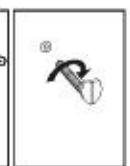
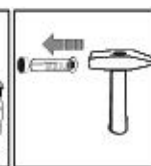
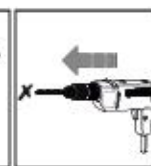
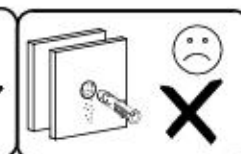
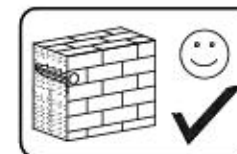
K1



K10



VII

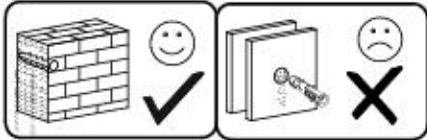
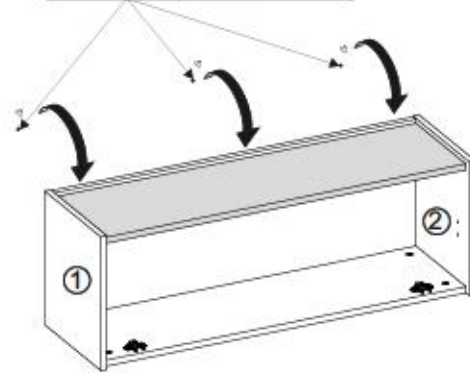
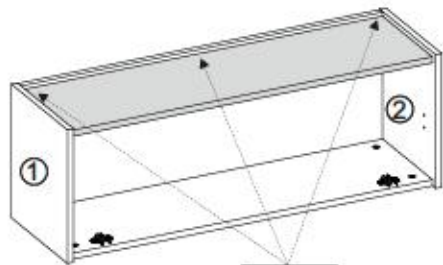


7/11

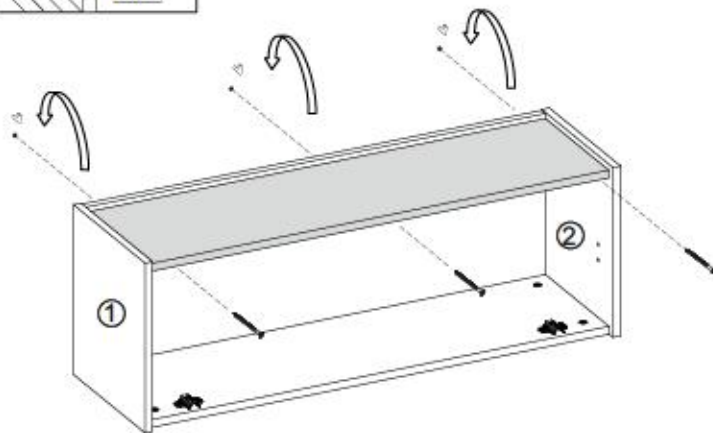
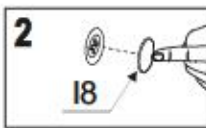
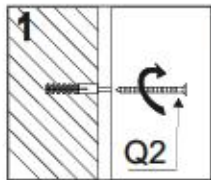
CITY / GIRON 47



VIII



IX

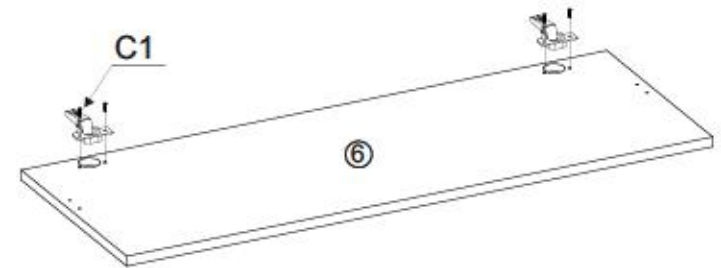
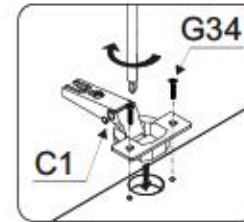


8/11

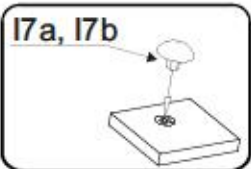
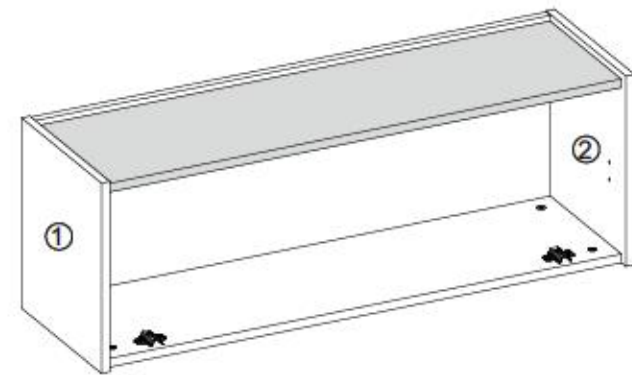
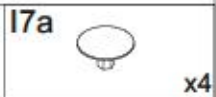
CITY / GIRON 47



X

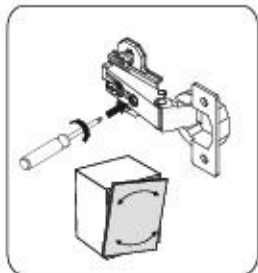
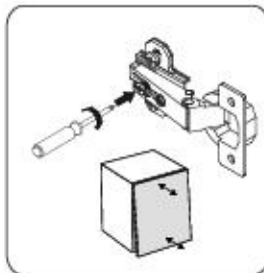
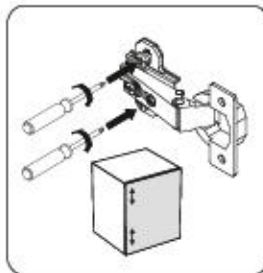
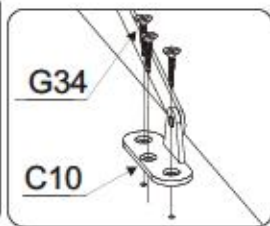
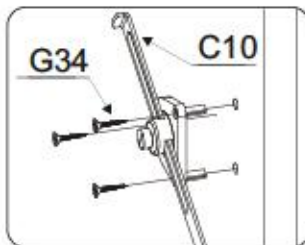
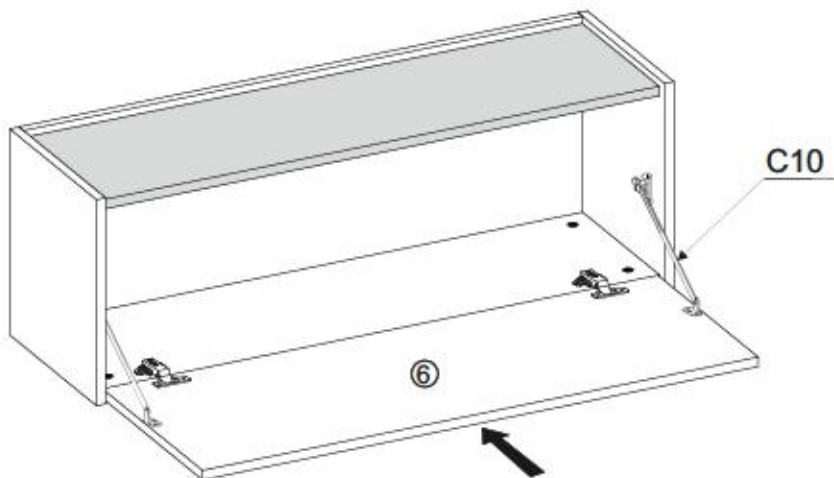
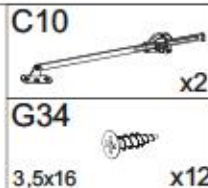
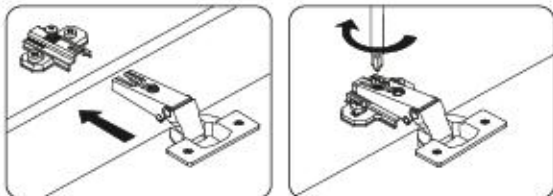


XI





XII



Name • Nom • Nome • Naam • Nazwa • Jméno • Νόζον • Νέυ • Denumire • Isim • Название	Nr • No • N° • Номер • Č • Sz	Typ • Type • Tip • Típus • Тíро • Tun
CITY / GIRON	--	47

D Lösung: Direktanschrift für Ersatzteile
Sollte Ihnen ein Beschädigtes fallen, können Sie diese Servicekarte direkt an die untenstehende Adresse mailen. Wir können allerdings nur Beschädigte auf diesem Wege verschicken. Sollten Sie eine andere Beseitigung an Ihrem Möbelschick haben, so wenden Sie sich bitte direkt an Ihr Möbelhaus.

GB Our direct order service for filling
If a filling part is missing, you can e-mail this service card directly to the address below. However, we can only send filling parts in this way. If you have any other cause for complaint concerning your item of furniture, please contact your furniture store directly.

CZ Nášto přímé služby pro kování
Chybí-li vám nějaký díl z kování, můžete tuto service kartu odeslat e-mailem přímo na níže uvedenou adresu. Touto cestou však můžeme to send at jen díly kování. Pokud byste měli nějakou jiný problém, obraťte se přímo na svého prodejce nábytku.

F Bien étudier la notice de montage
Si vous remarque une fissure, veuillez envoyer directement la présente carte service à l'adresse e-mail indiquée ci-dessous. Cependant, ceci nous permet uniquement d'envoyer des serrures. Pour tout autre type de réclamation concernant votre meuble, veuillez contacter directement votre magasin d'ameublement.

I Il nostro servizio diretto per i ricambi della ferramenta
Qualora Vi dovesse mancare un pezzo di ferramenta, allora Vi preghiamo di inviare questa carta di servizio immediatamente all'indirizzo sottostante. Possiamo inviare i pezzi di ferramenta solamente per mezzo di questo procedimento. Qualora dovesse avere qualche altra necessità in merito al mobile, allora Vi preghiamo di rivolgerVi direttamente al Vostro Negozio di mobili.

PL Nasza bezpośrednia usługa części montażowych
Jeżeli brakuje Ci części montażowych do montażu, prosimy o przesłanie nam niniejszej karty serwisowej na poniższy adres e-mailowy. W ten sposób możemy przesłać: Półki, listki, brzośki, kąski. W przypadku innych reklamacji dotyczących mebla, prosimy zgłosić się do salonu meblowego, w którym został dokonany zakup.

HR Servis za okovne
U slučaju da nedostaje neki od dijelova okovno van da se dođe u posjedništvo našeg servisa okovne. Na ovaj način mogu se dostaviti samo okovi. U slučaju da imate dodatne prigovore vezane uz loš rad namještaja molimo vas da se obratite bravno trgovini namještaja gdje je isti kupljen.

HU Direktbeszélgetésünk varabételek esetében
Ha hiányzik egy varabételek, azt a kórhelyt közzéadással elküldhet az alábbi táblázat címre. Azonban csak varabételeket tudunk így küldeni. Amennyiben másféle reklamációt kívánnak közölni, kérjük, forduljon közvetlenül a boltjához.

SK Náš priamy servis pre kováčikov
Ak by Vám chýbala nejaká časť kováčikov, môžete poslať túto service kartu priamo na nižšie uvedenú adresu. Týmto spôsobom však môžeme poslať iba kováčikov. Ak by ste mali inú reklamáciu ohľadom vášho nábytku, obráťte sa priamo na váš predajcu nábytku.

SLO Nášto direktno uslužbovanje stroškov za okovje
Če vam manjka kakikoli okovje, lahko to sporo našemu lastniku pohištva po e-pošti direktno na spodnji naslov. Po tej poti vam lahko pošljemo samo okovje. Če imate kakikoli drugi problem pohištva, se obrnite neposredno na vašo trgovino pohištva.

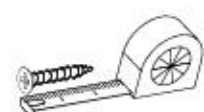
RO Serviciu noastră directă pentru feronerie
În cazul în care vă lipsește o piesă de feronerie, puteți să trimiteți direct această card de serviu prin e-mail la adresa de mai jos. Noi nu putem expedia piese de feronerie decât pe această cale. Dacă aveți o altă reclamație referitoare la piesa de mobilă, atunci vă rugăm să vă adresați direct la magazinul dvs. de mobilă.

RUS Наш прямой сервис для поставки фурнитуры
Если окажется, что Вам не хватает той или иной комплектующей фурнитуры, Вы можете отправить сервисную карту по адресу непосредственно на нижеприведенный адрес электронной почты. Однако, таким образом мы можем переслать лишь фурнитуру. Если же у Вас возникнут иные претензии относительно прочей мебели, пожалуйста, обращайтесь непосредственно в организацию, осуществляющую продажу.

S Vår direkte tjena för beslagdelar
Om du saknar en beslagdel kan du skicka detta servicekort direkt till e-postadressen som anges nedan. Tillskott av delar kan endast skickas på detta sätt. Om du vill reklamera din möbel av annan anledning än att du saknar en del, vänligen kontakta ditt möbelföretag direkt.

ES Nuestro servicio directo para accesorios
Si le falta algún accesorio, puede enviar esta tarjeta de servicio directamente a la siguiente dirección. No obstante, por este método solo podemos enviar accesorios. Si tiene alguna otra objeción sobre su mueble, consulte directamente con su mueblería.

TR Doğrudan loto doğrudan hizmetleriniz
Bir donanım eksikliği ya da servisi kování doğrudan gördüğünüz adres doğrudan mail ile yapabilirsiniz. Sadece bu yönde donanım alabilirsiniz. Mobilyanızda başka şikayetleriniz varsa lütfen doğrudan mobilya satışçınıza derşin.



B1 ø8x35 x...	A1 ø7x50 x...	W2 x...
I7a x...	I7b x...	K1 x...
K10 x...	D4 x...	C1 x...
G34 3,5x16 x...	G52 5x11 x...	P10 x...
C12 x...	I8 x...	Q2 x...



Name • Nom • Nome • Naom • Nazwa • Имя • Názov • Név • Denumire • Isim • Имя	Nr • No • N° • Номер • Č • Sz	Typ • Type • Tip • Трpus • Тipo • Tun
CITY / GIRON	---	47

D Utolsó Díszítésre és Díszítésre
Sollten Ihnen ein Beschädigt sein, können Sie diese Servicekarte
direkt an die untenstehende Adresse mailen. Wir können sie erst
nach dem Erhalt der beschädigten Teile austauschen. Sollten Sie eine
andere Beschreibung an Ihren Möbelhersteller haben, so wenden Sie
sich bitte direkt an Ihr Möbelhaus.

GB Our direct order service for fitting
If a fitting part is missing, you can e-mail this service card directly
to the address below. However, we can only send fitting parts in
this way if you have any other cases for complaint concerning
your item of furniture, please contact your furniture store directly.

CZ Násle přímá služba pro kování
Chytl-li vám nějaký díl z kování, můžete tuto servisní kartu odeslat
e-mailem přímo na níže uvedenou adresu. Touto cestou však
můžeme poslat jen díly kování. Pokud byste měli nějaký jiný problém
s výrobkem, obraťte se přímo na svého prodejce nábytku.

F En attendant la notice de montage
Si vous remarquez une erreur, veuillez envoyer directement la présente
carte service à l'adresse e-mail indiquée ci-dessous. Cependant, ceci
nous permet uniquement d'envoyer des fermetures. Pour tout autre type
de réclamation ne concernant votre meuble, veuillez contacter
directement votre magasin d'ameublement.

I Il nostro servizio di aiuto per il ordine dei fermetimenti
Qualora si dovesse mancare un pezzo di fissaggio, allora vi
preghiamo di inviare questa carta di servizio immediatamente
affinché il pezzo sia sostituito. Possiamo inviare i pezzi di fissaggio
solamente per mezzo di questo procedimento. Qualora dovete
avere qualche altra reclamazione in merito al mobile, allora vi
preghiamo di rivolgervi direttamente al Vostro Negozio di mobili.

BG Нашата директна услуга за обикол
Ако липоват част от комплекта, потържете настоящата
сервисна карта и ни я изпратете на е-мил адреса, посочен
по-долу. По този начин можем да доставим само липсващи
елементи от обикол. Ако установите други дефекти по
мебелта, Ви съветваме да се обърнете към магазините
за мебелировка, от който сте закупили обиколта.

NL Onze directservice voor losse onderdelen
Wanneer er een onderdeel ontbreekt, kunt u deze servicekaart
direct aan onderstaand e-mailadres sturen. Wij kunnen langzame
weg echter alleen bestaande vastzetten. Mocht u een ander
probleem aan uw meubel hebben, verzoeken wij u contact op te
nemen met uw meubel dealer.

PL Nasz bezpośredni serwis części montażowych
Jeżeli brakuje części konstrukcyjnych do montażu, prosimy o przesłanie
nam niniejszej karty w celu otrzymania na nią przesyłu adres e-mailowy.
W ten sposób możemy przesyłać Państwu tylko brakujące części.
W przypadku innych reklamacji dotyczących mebla, prosimy zgłaszać
je do salonu meblowego, w którym został dokonany zakup.

HR Servis za otkop
U slučaju da nedostaje neki od dijelova molimo vas da na dole
navedenu mail adresu pošaljete naš servisni obrazac. Na ovaj način
možemo sa dostaviti samo otkop. U slučaju da imate dodatne prigovore
vezane uz komad namještaja molimo vas da se obratite izravno
ingovini namještaja gdje je isti kupljen.

HU Direktna gátlásunk vasalathoz érvelni
Ha hiányzik egy vasalat, ezt a kártyát kóvetlenül elküldhet az
alább található címre. Azonban csak a vasalathoz tudunk így
küldeni. Amennyiben másfajta reklamációt áll lenn közölnél,
bárhol, forduljon kóvetlenül a boltiáruházhoz.

SK Náš priamy servis pre štít kování
Ak by vám chýbala niekajá časť kování, môžete poslať
toto servisní kartu e-mailom na nižšie uvedenú
adresu. Cieľ je kování a vieme poslať iba tieto správkom.
Ak by ste mali inú sťažnosť ohľadom Vášho nábytku,
obráťte sa priamo na Vašu predajňu nábytku.

SLO Násle direktna uslužba strokov za otkop
Vam manjka kakikoli delov, lahko to servisu karico pošljete
po e-pošti direktno na spodnji naslov. Po tej poti vam lahko
pošljemo samo otkop. Če imate nekatere kakikoli drug del
pohvalilo, se obrnite neposredno na vašo trgovino pohvalilo.

RO Servisul direct pentru kování
În cazul în care vă lipsește o piesă de kování e-mailați cu kování
direct acest card de service prin e-mail la adresa de mai jos. Nu
putem expedia piesa de kování decât în acest fel.
Dacă aveți o altă reclamație referitoare la piesa de mobilă,
vă rugăm să vă adresați direct la magazinul dvs. de mobilă.

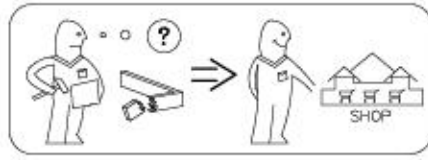
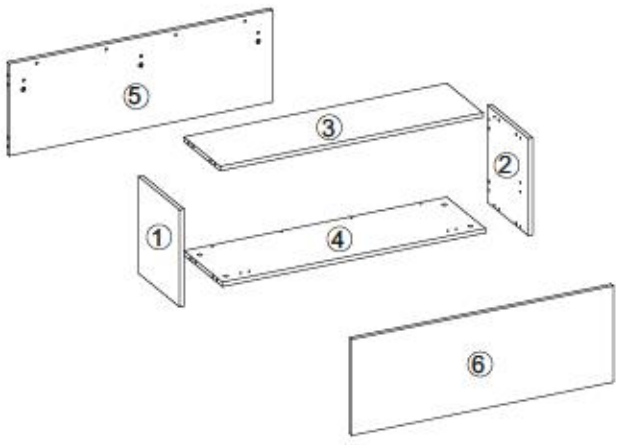
RUS Наш прямой сервис для поставки фурнитуры
Если обнаружено, что Вам не хватает какого-либо элемента
фурнитуры, Вы можете отправить сервисную карту по факсу
непосредственно на нижеуказанный адрес электронной
почты. Однако, такие образом мы можем переслать лишь
фурнитуру. Если же у Вас возникли другие претензии относительно
конкретной мебели, пожалуйста, обращайтесь
непосредственно в магазин, осуществляющий продажу.

S Měr direktní služba pro štít kování
Om du mearner bestaget kan du skicka detta servicekortet till oss
via e-postadressen som anges nedan. Tillåt oss bara skicka de delar
vi kóvet till dig. Om du har några andra klagomål över ditt
möbel av annan anledning måste du kontakta ditt möbelhus direkt.

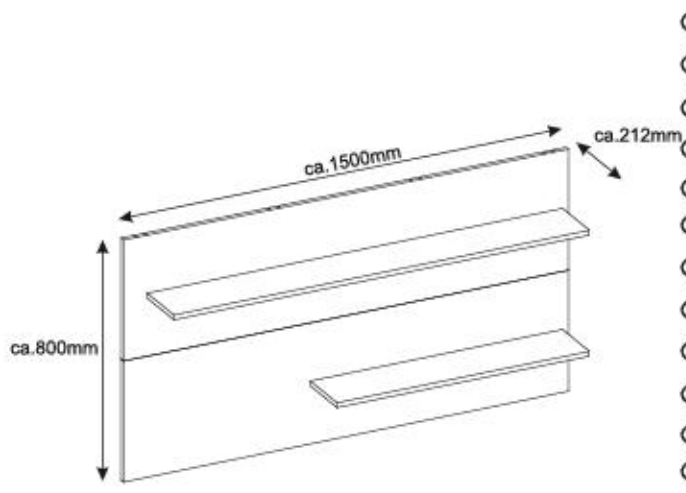
ES Nuestro servicio directo para accesorios
Si le falta algún accesorio, puede enviar esta tarjeta de servicio directamente
a la siguiente dirección. No obstante, por este método solo podemos
enviar accesorios. Si tiene el gura otra objeción sobre su meuble, consulte
directamente con su mueblería.

TR Doğrudan hizmet için aksesuarlar
Eğer doğrudan aksesuar bu servise birini doğrudan göndermek isterseniz
doğrudan mail ile gönderebilirsiniz. Ancak bu yolla diğer şikâyetler için
mobilya mağazasına başvurmanız gerekmektedir.

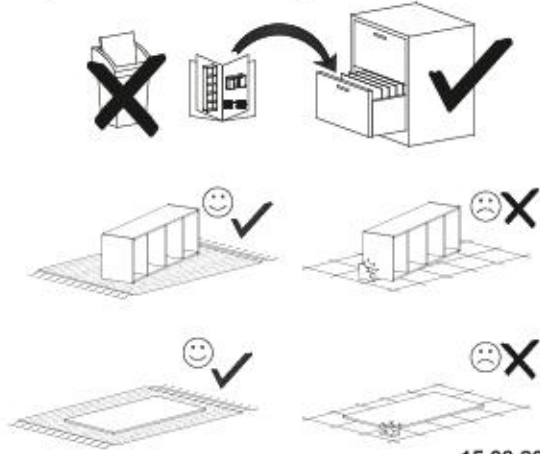
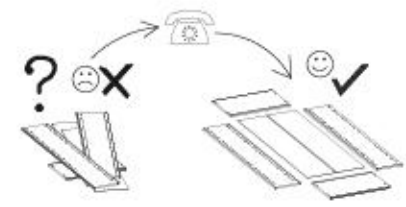
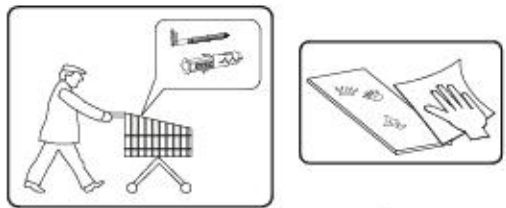
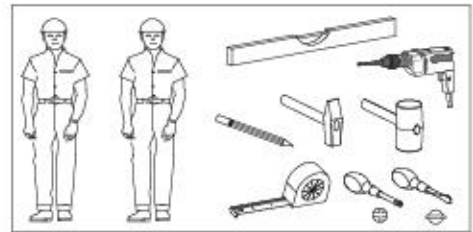
nr	L [mm]	B [mm]	T [mm]	Menge	Coll
1	350	300	16	1	1/1
2	350	300	16	1	1/1
3	968	266	16	1	1/1
4	968	283	16	1	1/1
5	968	332	16	1	1/1
6	962	347	16	1	1/1



Modell: CITY / GIRON 72



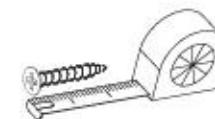
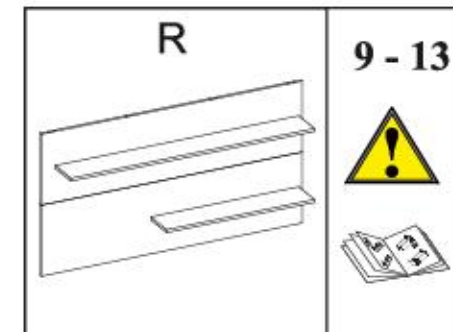
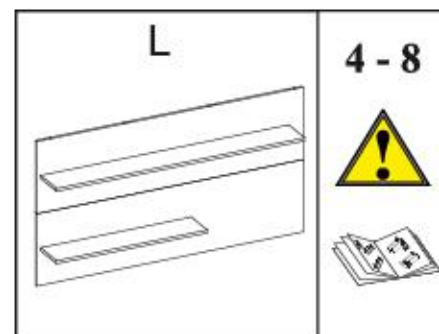
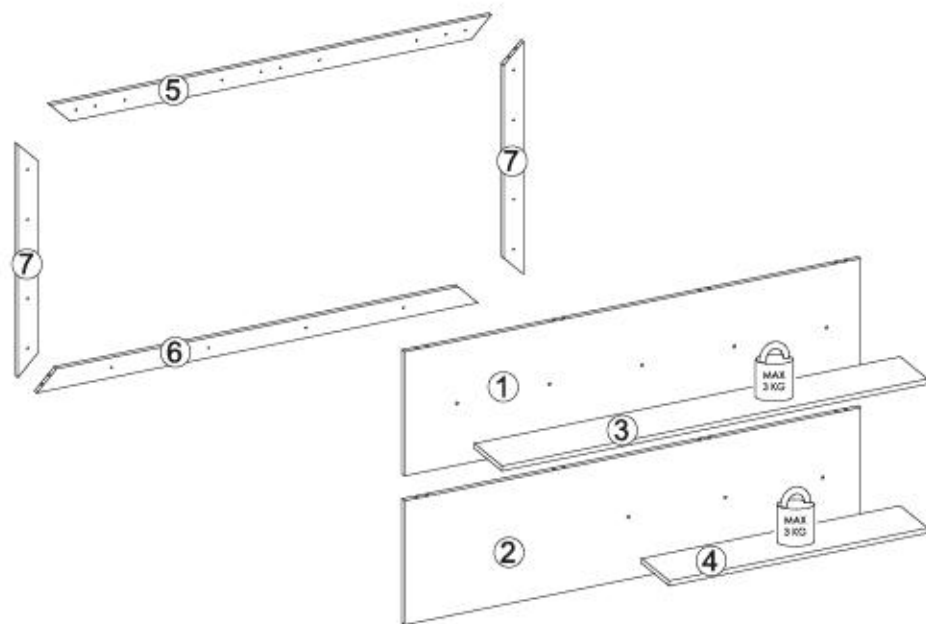
- (D) Montageanleitung
- (NL) Handleiding voor de montage
- (TR) Montaj talimatı
- (F) Notice de montage
- (CZ) Montážní návod
- (HU) Szerelési útmutató
- (GB) Assembly Instructions
- (PL) Instrukcja montażu
- (RU) Инструкция по монтажу
- (IT) Istruzioni di montaggio
- (SK) Návod na montáž
- (RO) Instrucțiuni de montaj
- (ES) Instrucciones de montaje
- (TR) Montaj Talimatı



0,5h



nr	L[mm]	B[mm]	T[mm]	Usage	Cell
1	1500	400	16	1	1/1
2	1500	400	16	1	1/1
3	1400	180	16	1	1/1
4	850	180	16	1	1/1
5	1450	65	16	1	1/1
6	1450	65	16	1	1/1
7	750	65	16	2	1/1



A1 ø7x50 x8	W2 x1	G52 5x11 x6	P10 x3	B1 ø8x30 x12
K1 x8	K12 x4	G36 4x30 x22	I10 ø8 x16	

4/14

CITY / GIRON 72



I



I10



x16

K1

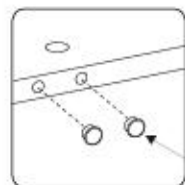
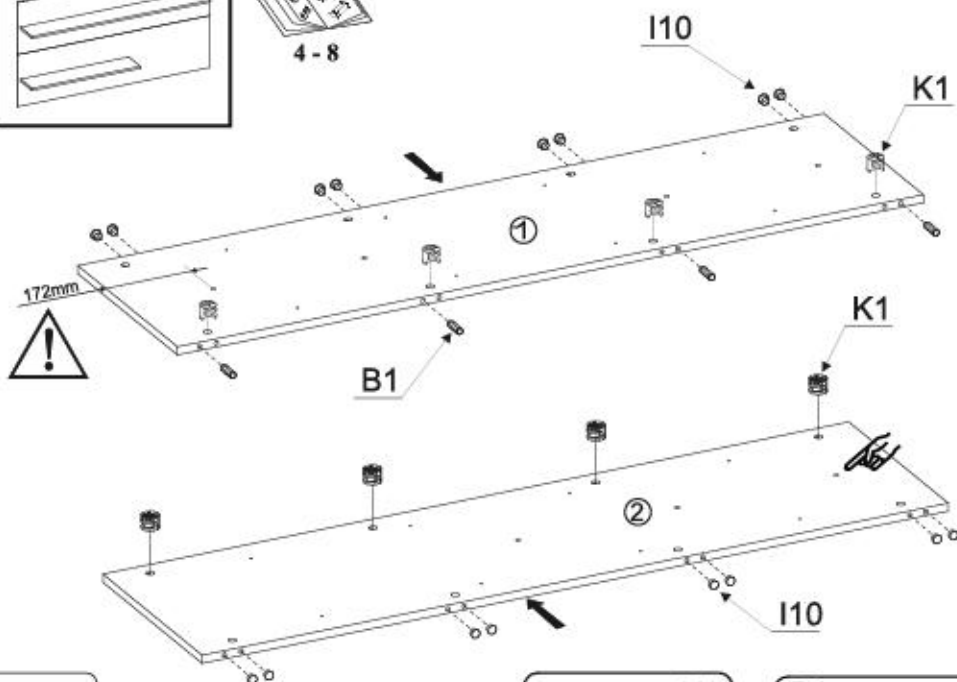
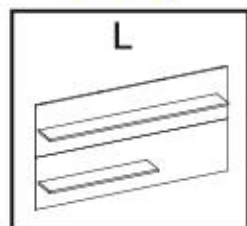


x8

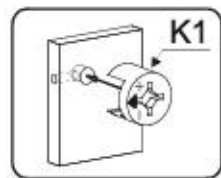
B1



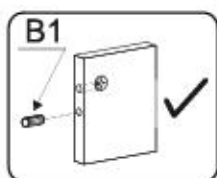
ø8x30 x4



I10

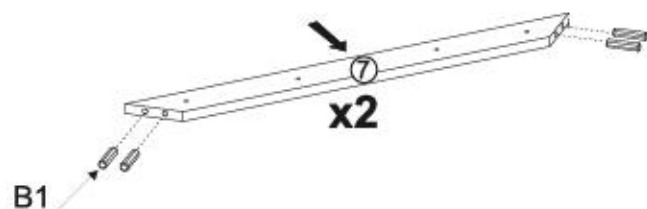


K1



B1

II



B1

x2

B1



ø8x30 x8

5/14

CITY / GIRON 72



III

G52



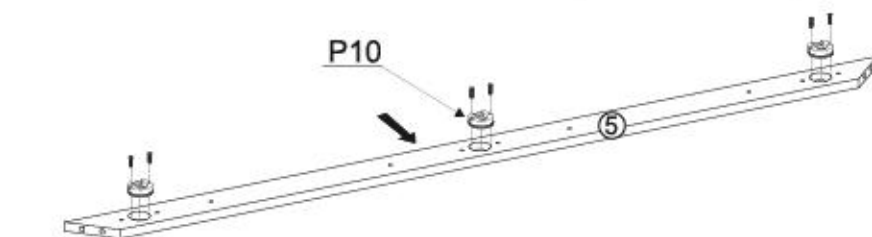
5x11

P10



x6

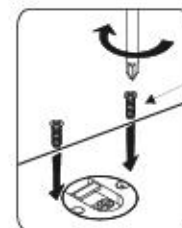
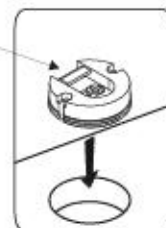
x3



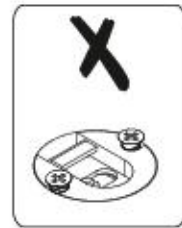
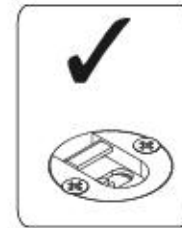
P10

5

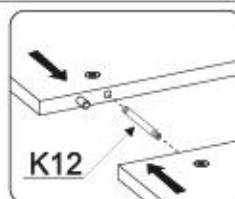
P10



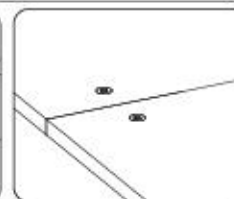
G52



IV

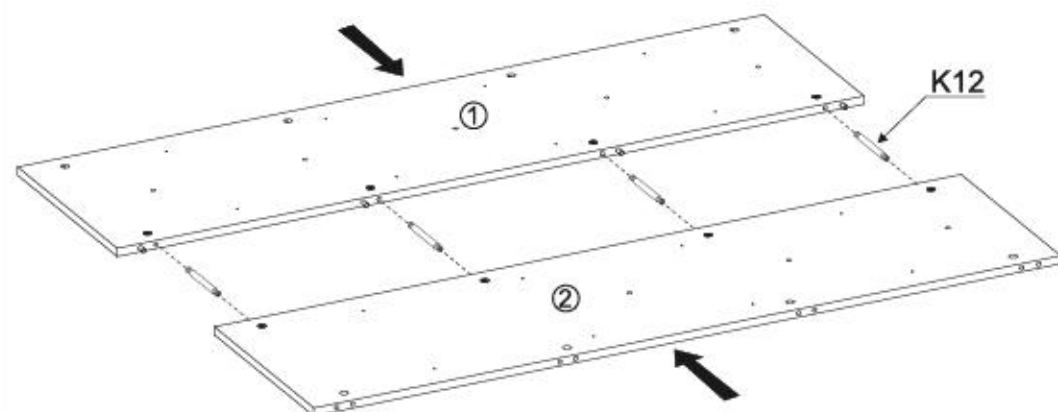


K12



K12

x4



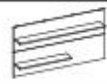
1

K12

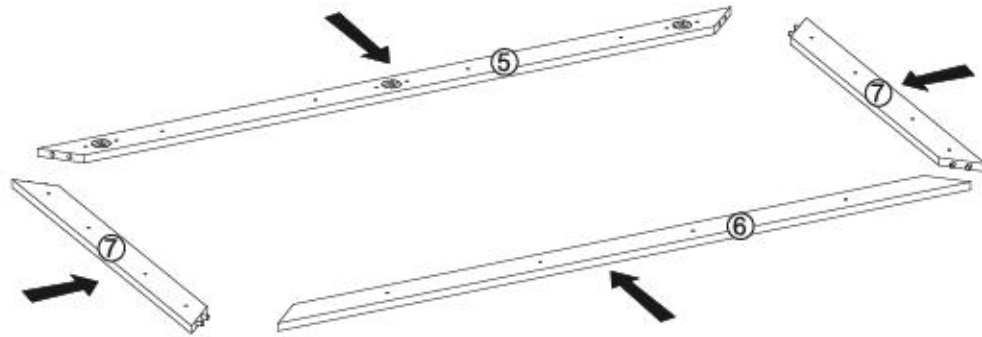
2

6/14

CITY / GIRON 72



V

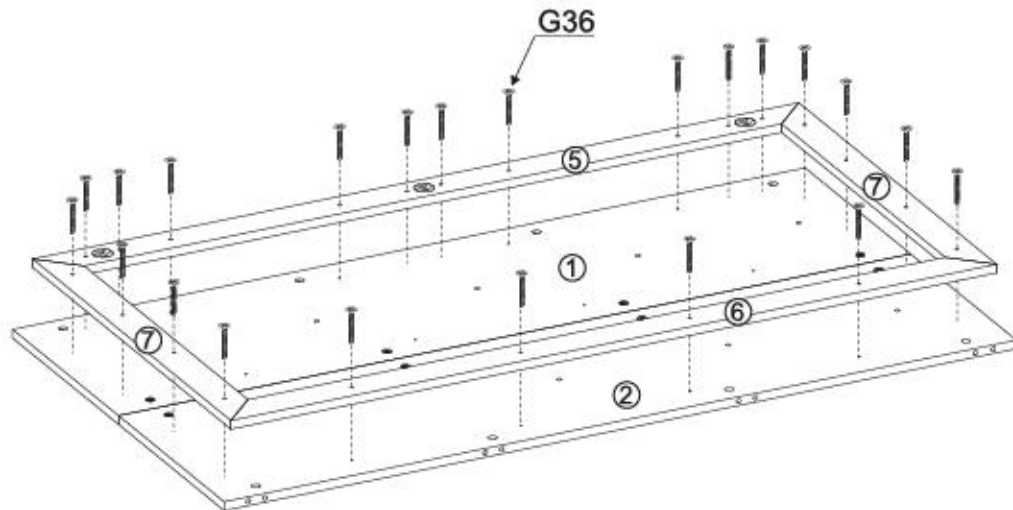


VI

G36

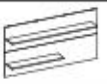


4x30 x22

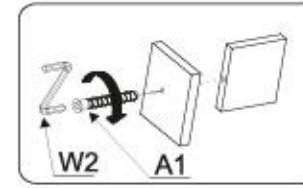


7/14

CITY / GIRON 72



VII



A1



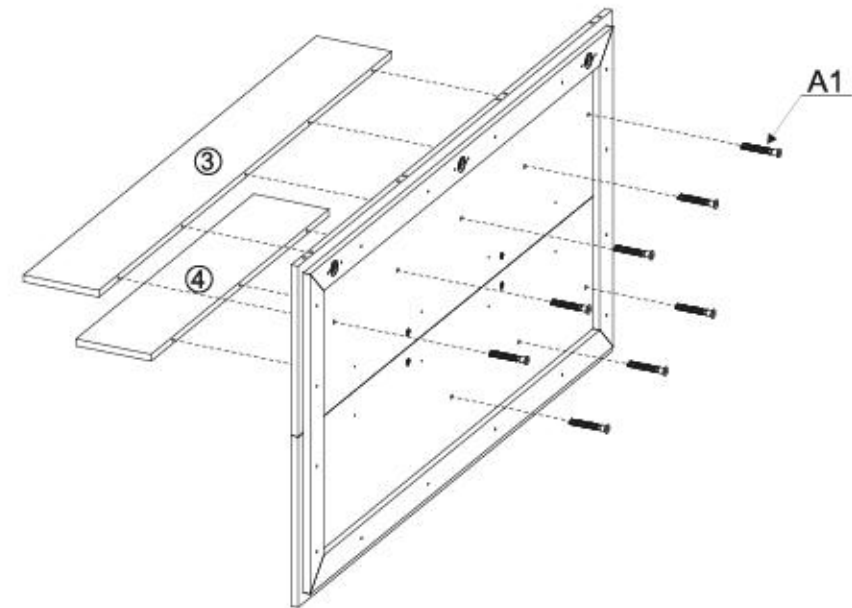
ø7x50

x8

W2



x1

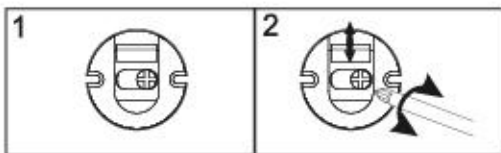
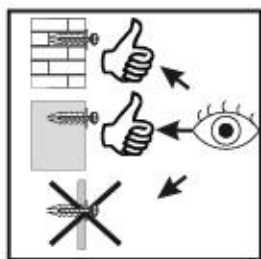
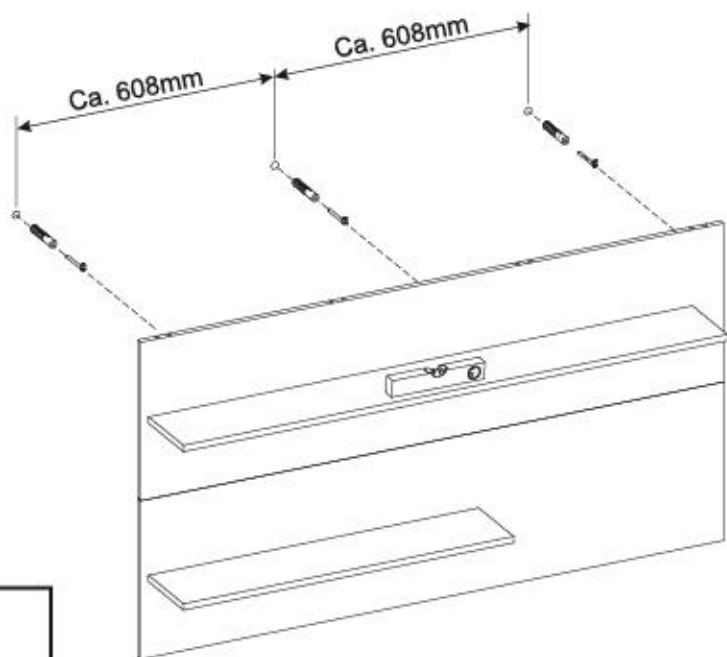
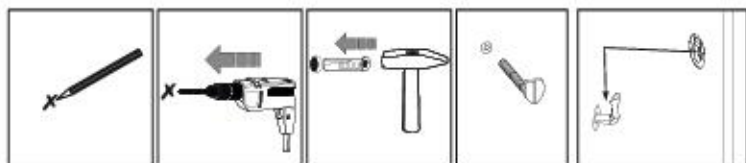
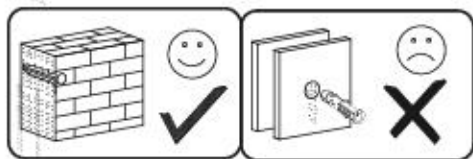


8/14

CITY / GIRON 72



VIII

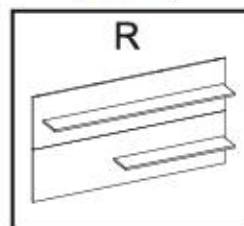


9/14

CITY / GIRON 72



IX



I10

ø8



x16

K1



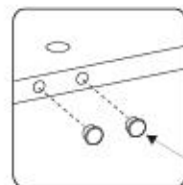
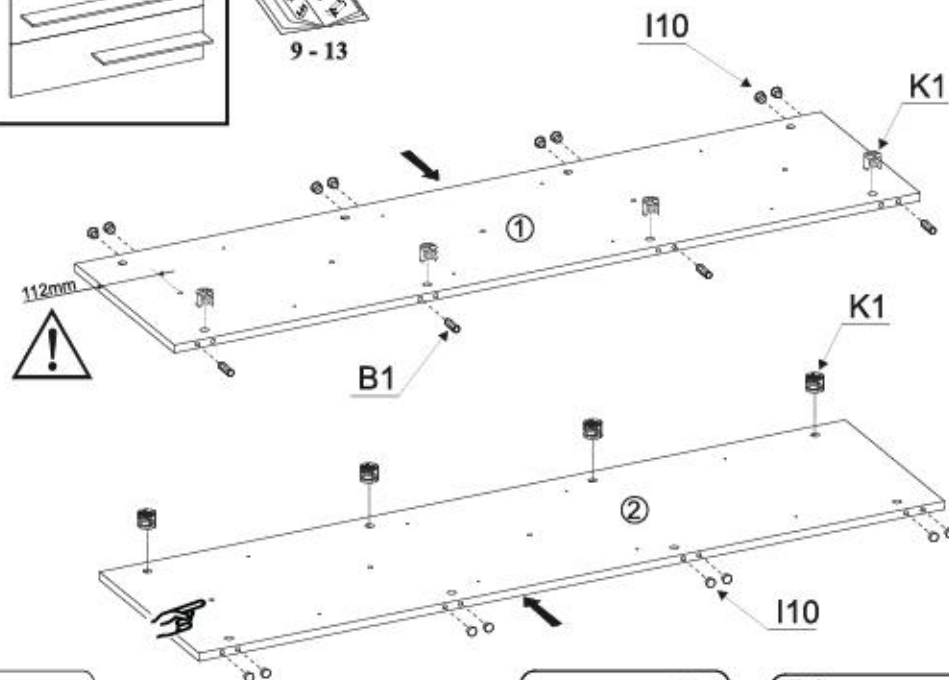
x8

B1

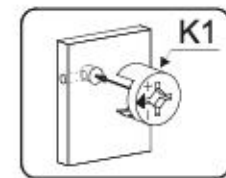
ø8x30



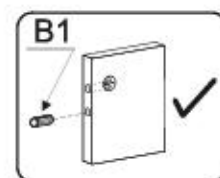
x4



I10



K1



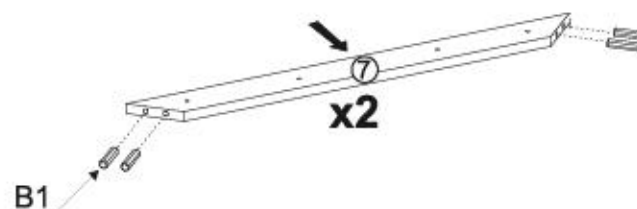
B1

X

B1

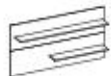
ø8x30

x8



10/14

CITY / GIRON 72



XI

G52



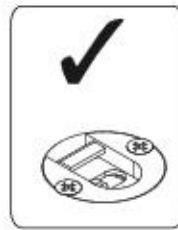
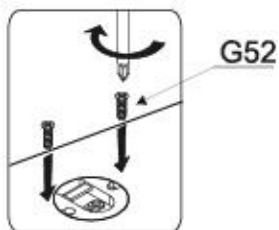
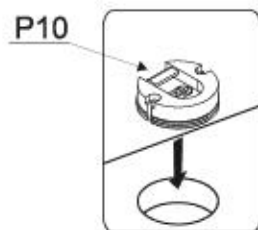
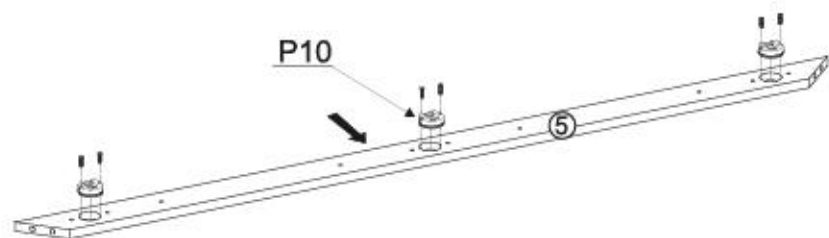
5x11

x6

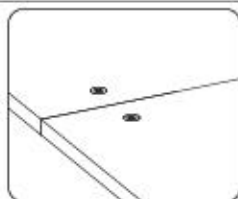
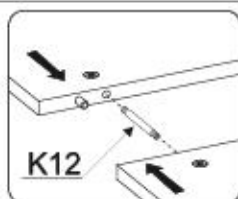
P10



x3



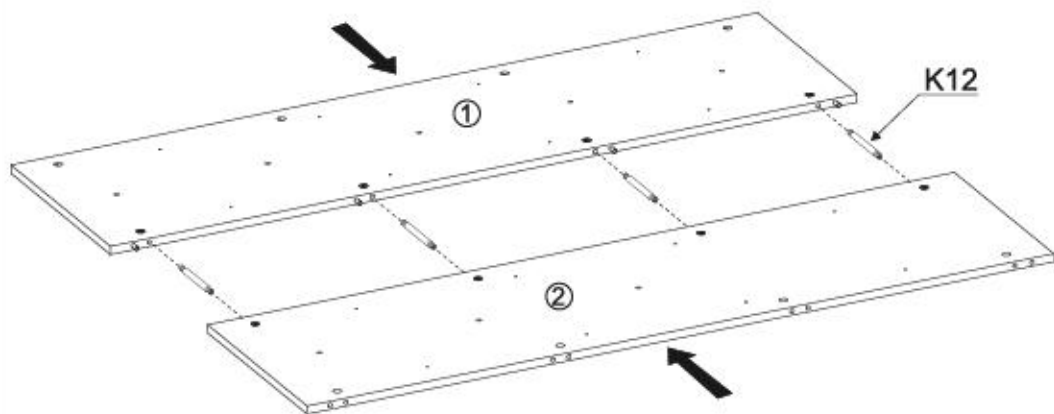
XII



K12

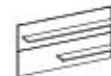


x4

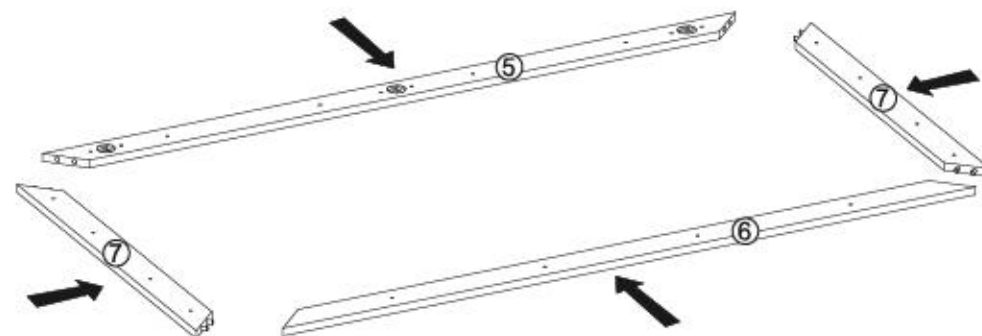


11/14

CITY / GIRON 72



XIII



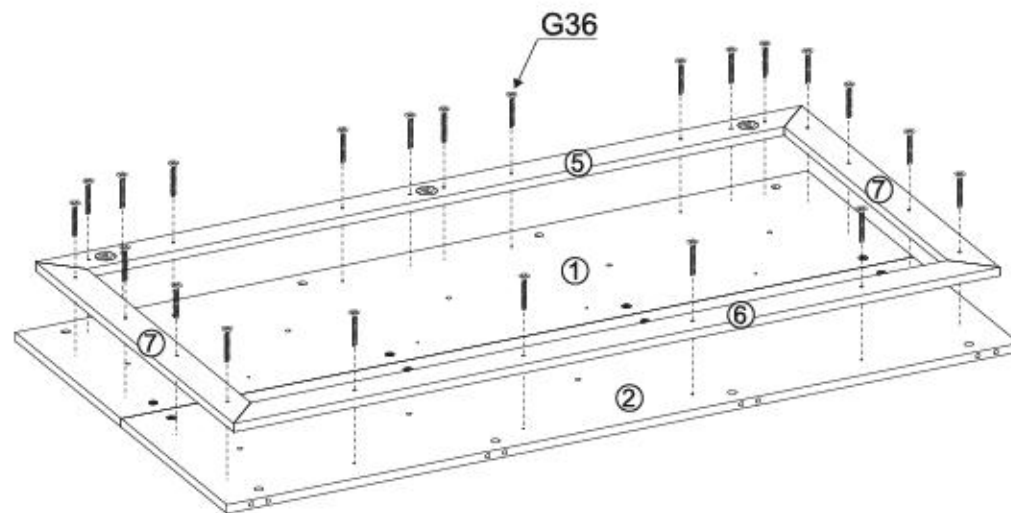
XIV

G36



4x30

x22

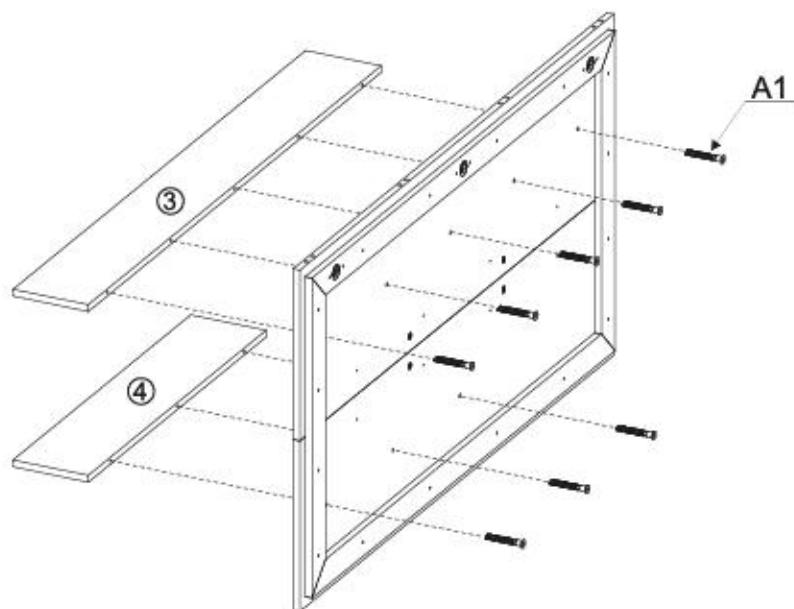
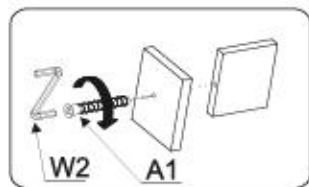


12/14

CITY / GIRON 72

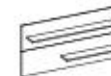


XV

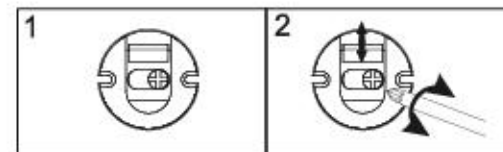
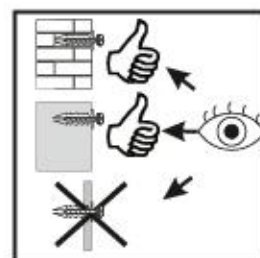
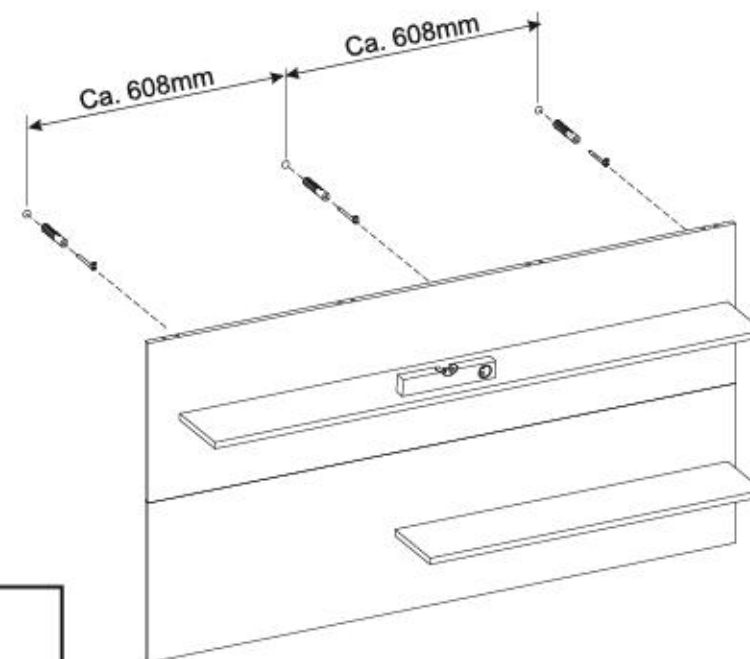
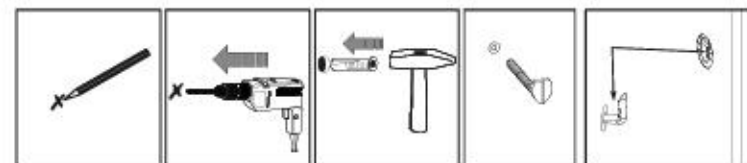
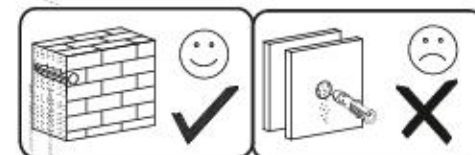


13/14

CITY / GIRON 72



XVI



Name • Nom • Nome • Naam • Nazwa • Иméно
• Názov • Névn • Denumire • Isim • Извание

Nr • No • N° • Номер • Č • Sz

Typ • Type • Tip • Típus • Tipo • Тип

CITY / GIRON

72

D Usat: Direktívák és Beszélgetés
Kérjük, írjon e-mailt az alábbi címre, ha szeretné megkapni a részleteket.
We can only send filing parts in this way if you have any other queries concerning your item of furniture, please contact your furniture store directly.

GB Our direct order service for filing
If a filing part is missing, you can e-mail this service card directly to the address below. However, we can only send filing parts in this way if you have any other queries concerning your item of furniture, please contact your furniture store directly.

CZ Naše přímá služba pro kování
Chytlá-li vám nějaká díl z kování, můžete tuto službu kartu odeslat e-mailem přímo na níže uvedenou adresu. Tuto cestou však můžeme poslat jen díly kování. Pokud byste reklamovali jiný díl nábytku, obraťte se přímo na svého prodejce nábytku.

F Siin otsustus le mõtte de montage
Si vous manque une ferrure, veuillez envoyer directement la présente carte service à l'adresse e-mail indiquée ci-dessous. Cependant, ce nous permet uniquement d'envoyer des ferrures. Pour tout autre type de réclamation concernant votre meuble, veuillez contacter directement votre magasin d'ameublement.

I Il nostro servizio diretto per l'ordine delle ferramenta
Qualora Vi dovesse mancare un pezzo di fissaggio, allora Vi preghiamo di inviare questa carta di servizio immediatamente all'indirizzo sottostante. Possiamo inviare i pezzi di fissaggio solamente per mezzo di questo procedimento. Qualora dovete avere qualche altra reclamazione in merito al mobile, allora Vi preghiamo di rivolgerVi direttamente al Vostro Negozio di mobili.

BG Нашата директна услуга за обкоби
Ако липоват часта от комплекта, потурете настоящата справка карта и на е-пощата на е-мал адреса, по-късно по-долу. По този начин можем да доставим само липовите елементи от обкоби. Ако имате други въпроси за мебелите, се свържете до от обкобите или мебелите директно, от който сте закупили мебелите.

NL Onze directievoor uw aanpak
Wanneer er een onderdeel ontbreekt, kunt u deze servicekaart direct aan onze klantendienst e-mailen sturen. Wij kunnen langs deze weg echter alleen beschadigde vanstukken. Mocht u een ander probleem aan uw meubel hebben, verzoeken wij u contact op te nemen met uw meubelwinkler.

PL Nasz bezpośredni serwis części montażowych
Jeżeli brakuje części montażowych do meble, prosimy o przesłanie nam niniejszej karty serwisowej na niżej podany adres e-mailowy. W ten sposób możemy przesłać jedynie brakujące części. W przypadku innych reklamacji dotyczących mebla, prosimy zgłosić się do sklepu meblowego, w którym został dokonany zakup.

HR Servis za okove
U slučaju da nedostaje neki od dijelova molimo vas da na dolje navedenu mail adresu pošaljete ovaj servisni obrazac. Na ovaj način mogu se dostaviti samo dijelovi. U slučaju da imate dodatne prigovore vezane uz komad namještaja molimo vas da se obratite brinno trgovini namještaja gdje je isti kupljen.

HU Direktívák/Munkésbeszélgetés
Ha hiányzik egy vasalat, ezt e-mail útján közvetlenül elküldhet az alábbi e-mail címre. Azonban csak vasalatszereket tudunk így küldeni. Amennyiben másféle reklamációt szeretne benyújtani, forduljon közvetlenül a boltvezetőhöz.

SK Naše priama služba pre kováčenie
Ak by Vám chýbala nejaká časť kováčenia, môžete poslať túto službu kartu pošou e-mailom na nižšie uvedené adresu. Tuto cestou však môžeme poslať iba kováčenie. Ak by ste mali iné reklamácie ohľadom vášho nábytku, obráťte sa priamo na Vašu predajňu nábytku.

SLO Naše direktna služba za obkovanje
Če vam manjka kakšen del obkovanja, lahko to servisu kartico pošljete po e-pošti direktno na spodnji naslov. Po tej poti vam lahko pošljemo samo delce. Če želite reklamirati kakšen drug del pohištva, se obrnite neposredno na vašo trgovino pohištva.

RO Servisul nostru direct pentru feronerie
În cazul în care vă lipsește o piesă de feronerie puteți să trimiți direct acest card de service prin e-mail la adresa de mai jos. Nu pu putem expedia piese de feronerie decât pe această cale. Dacă aveți o altă reclamație referitoare la piesa de mobilier, atunci vă rugăm să vă adresați direct la magazinul din care ați cumpărat.

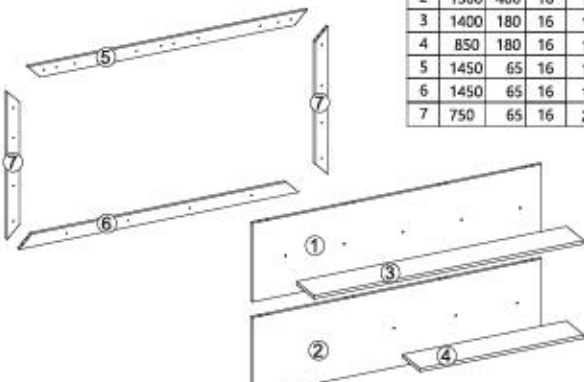
RUS Наш прямой сервис для поставок фурнитуры
Если отсутствует, что Вам не хватает того или иного элемента фурнитуры, Вы можете отправить оригинальную карту по факсу непосредственно на нижеприведенный адрес электронной почты. Однако, таким образом мы можем послать лишь фурнитуру. Если же у Вас возникли иные претензии относительно приобретенной мебели, пожалуйста, обращайтесь непосредственно в магазин, осуществляющий продажу.

S Vår direkte service för beslagdelar
Om du saknar en beslagdel kan du skicka detta servicekort direkt till e-postadressen som anges nedan. Tillräggligt kan vi endast skicka beslagdelar på detta sätt. Om du vill reklamera ditt möbels är en annan anledning måste du kontakta ditt möbels butik direkt.

ES Nuestro servicio directo para accesorios
Si le falta algún accesorio, puede enviar esta tarjeta de servicio directamente a la siguiente dirección. No obstante, por esta vía sólo podemos enviar accesorios. Si tiene alguna otra objeción sobre su mueble, consulte directamente con su mueblería.

TR Doğrudan İhtiyaçlarımız İçin Servis
Eğer aksesuarınız yoksa, bu servis kartini doğrudan aşağıdaki adrese doğrudan mail yoluyla gönderebilirsiniz. Sadece bu yolla doğrudan aksesuarlarımızı gönderebiliriz. Mobilyanızla ilgili diğer sorularınız varsa lütfen doğrudan mobilya satışçınıza danışın.

nr	L[mm]	B[mm]	l[mm]	Menge	coll
1	1500	400	16	1	1/1
2	1500	400	16	1	1/1
3	1400	180	16	1	1/1
4	850	180	16	1	1/1
5	1450	65	16	1	1/1
6	1450	65	16	1	1/1
7	750	65	16	2	1/1



A1 Ø7x50 x...	W2 x...	G52 5x11 x...
P10 x...	B1 Ø8x30 x...	K1 x...
K12 x...	G36 4x30 x...	I10 Ø8 x...

