

AKANTE®

LUCIA®



CT395AR



CT396MA



CT395SD



CT395C



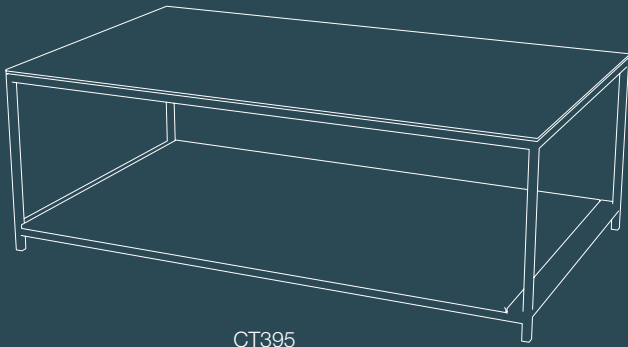
CT396SD



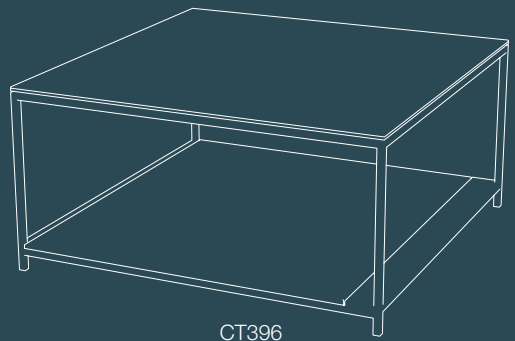
CT395TI



LUCIA[®]



CT395



CT396

TABLE BASSE

Plateau supérieur :

Céramique de 3 mm collée sur un verre de 6 mm d'épaisseur, couleurs : Argile (AR), Marbre Mat (MA), Acier (SD), Silver (SI), Titane (TI)

Verre trempé de 10 mm, couleur : Clair (C)

Plateau inférieur : Verre trempé de 10 mm, couleur : Clair (C)

Piètement : Acier laqué noir mat

CT395 : Dimensions : 120 x 70 x h40 cm
Poids Net : 48 kg

CT396 : Dimensions : 85 x 85 x h40 cm
Poids Net : 41 kg

© Modèle déposé à l'INPI

COFFEE TABLE

Top plate :

Ceramic over glass thickness 3 + 6 mm, colours : Argile (AR), Matt marble (MA), Steel dark (SD), Silver (SI), Titanium (TI)

10 mm tempered glass, colour : Clear glass (C)

Lower plate : 10 mm tempered glass, colour : Clear glass (C)

Legs : Black lacquered steel

CT395 : Dimensions : 120 x 70 x H40 cm
Net Weight : 48 kgs

CT396 : Dimensions : 85 x 85 x H40 cm
Net Weight : 41 kgs

© Registered design INPI

COUCHTISCH

Tischplatte:

Keramik auf Glas Stärke 3 + 6 mm, farben: zementgrau (AR), Marmoroptik matt (MA), rostbraun (SD), silver (SI), Titan (TI)

10 mm starkem Temperglas, farbe: Glas Klar (C)

Untere Platte: 10 mm starkem Temperglas, farbe: Glas Klar (C)

Gestell: Stahl schwarz lackiert

CT395: Abmessung: 120 x 70 x H40 cm
Nettogewicht: 48 kg

CT396: Abmessung: 85 x 85 x H40 cm
Nettogewicht: 41 kg

© Registriertes Modell INPI